

5475

199583

30 JUN



E06B

MEMORIA DESCRIPTIVA

Correspondiente a un Modelo de Utilidad que se solicita por Veinte años en España, a favor de la entidad HOME FITTINGS ESPAÑA S.A. (HOFESA), de nacionalidad Española, establecida en Artapadura 9, Zona Industrial de Arriaga, VITORIA, por:

"UNA GUIA PARA PERSIANAS"

La presente invención se refiere a una disposición de persiana y, más concretamente, a unas guías que pueden introducirse lateralmente en el hueco donde se va a instalar una persiana.

Hasta el momento se conocen guías para persianas consistentes en un perfil metálico en forma de U, que, ó bien se atornilla al marco de la ventana ó se fija al muro mediante anclajes. La forma clásica de instalar una per-

5



siana con este tipo de guías presenta el inconveniente de tener que prever un espacio ó caja donde se alojan el eje, la polea y la persiana recogida. Por otra parte, el trabajo de marcado y realización de las rozas para empotrar estas guías es muy engorroso, sobre todo en las viejas construcciones ó en caso de posterior montaje de persianas. Con mucha frecuencia, al hacer las rozas se deteriora también la mampostería limítrofe a la ventana.

Es finalidad de la invención proporcionar unas guías para persianas, que, por una parte, permitan una fijación simplificada y, por otra, se pueda aplicar sobre ellas la caja para la persiana.

A continuación se describirá con mayor detalle una realización del presente invento, dada a título ilustrativo solamente, en relación con los dibujos que se acompañan, en los cuales:

La Figura 1 es una vista en perspectiva del hueco de una ventana con la persiana montada; y

La Figura 2 representa una sección de una de las guías laterales de la persiana.

De acuerdo con el presente invento, se puede montar una cámara ó caja hueca 10 en la parte superior de la ventana, según se aprecia en la figura 1, cuya cámara proporciona el espacio necesario para alojar el eje, la polea y la persiana recogida, siendo esto totalmente ajeno a la obra ya realizada.

Las guías laterales, que constituyen la característica esencial del invento, tienen una sección aproximada-

4476

9-3



5.-

mente en forma de U, según se aprecia en la figura 2, existiendo en la parte posterior del perfil de guía 11 en U un perfil complementario hueco 12 que proporciona el espacio suficiente para el apoyo de los laterales de la cámara hueca ó caja 10 de persiana, sin que para ello se precise de un espacio adicional establecido por medio de rozas ó análogos.

10.-

El perfil complementario 12 tiene en su parte posterior un ala 13 que sobresale perpendicularmente al eje geométrico del perfil en U y que sirve como brida de fijación de la guía a la mampostería ó al marco de la ventana, pudiendo hacerse esta operación de fijación cómodamente desde el interior del recinto.

15.-

Otra característica constructiva consiste en que cada ala del perfil en U de la guía va dotada de una banda de deslizamiento y/o obturación 14, encajada en un engrosamiento que presenta especialmente la ventaja de amortiguación de ruidos, al proporcionar un deslizamiento más suave de la persiana dentro de las guías.

20.-

N O T A

Descrita suficientemente la naturaleza del objeto de la presente solicitud, se declara de propia y nueva invención lo contenido en las siguientes:

R E I V I N D I C A C I O N E S

25.-

1º.- Una guía para persianas, caracterizada porque está constituida por un perfil que tiene una parte cerrada ó hueca de sección aproximadamente cuadrada, que proporcio

4476

1880



30 JUL 1974

5.- na el espacio suficiente para la instalación ó apoyo de las partes laterales de la cámara superior ó caja de persiana, prolongándose las caras ó-puestas de dicho hueco en alas paralelas que constituyen la guía de persiana propiamente dicha, y prolongándose la cara opuesta a la de guía según un ala lateral para la fijación del perfil a la mampostería ó marco de la ventana.

10.- 2º.- Una guía para persianas según la reivindicación 1ª, caracterizada porque las dos alas que constituyen la guía propiamente dicha tienen interiormente sendas bandas de deslizamiento y/u obturación que sirven además para la amortiguación de ruidos, al proporcionar un deslizamiento más suave de la persiana.

3º.- UNA GUIA PARA PERSIANAS.

Esta Memoria consta de cuatro hojas foliadas y mecanografiadas a dos espacios por una sola de sus caras.

Todo tal y como se describe en el cuerpo de la presente Memoria y se reivindica en su Nota.

Madrid, 30 III 1974

*M. Sured*

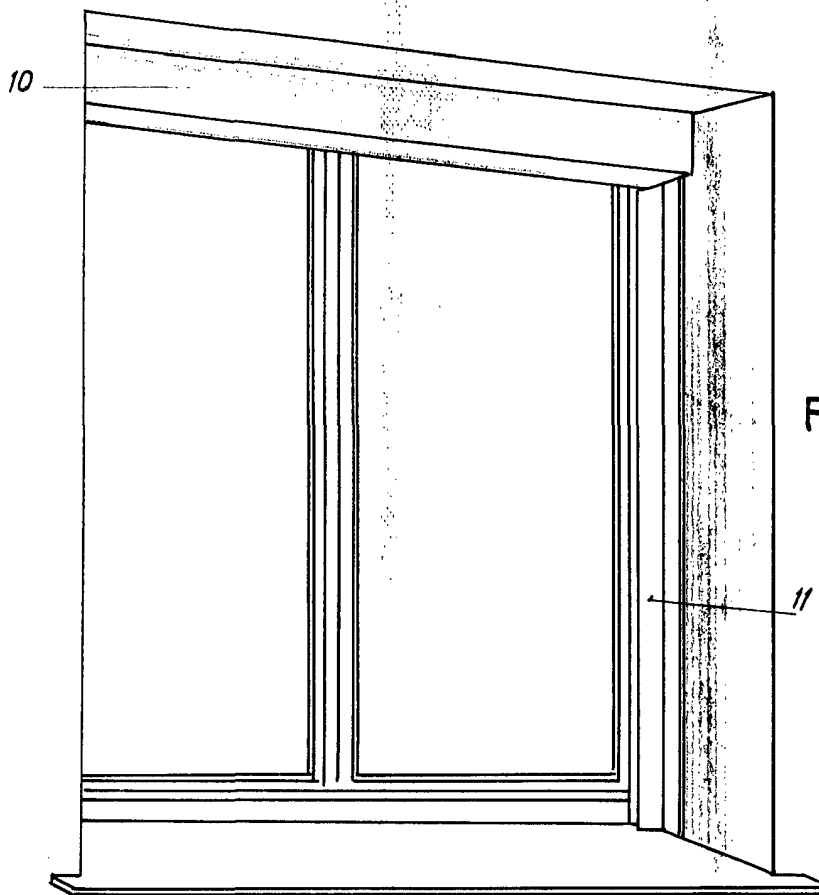


Fig 1

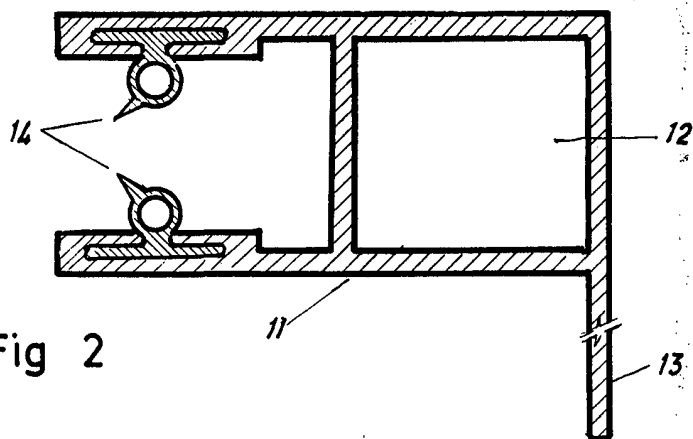


Fig 2

Escala variable

Madrid 29 Julio 1974