

2 4 7 6

O. G. 28.132.-MY.

199569

MODELO DE UTILIDAD

199569

17E



INCL. CLAS. T-42 B

MEMORIA DESCRIPTIVA

Sobre:

"TACO CONTENEDOR PARA CARTUCHOS DE CAZA Y TIRO DE COMPETI-
CION"

Solicitante: La Sociedad Anónima española: UNION EXPLOSIVOS
RIO TINTO, S. A., con domicilio en: Pº de la
Castellana, 20 - MADRID-1.-



El objeto de la presente Memoria Descriptiva consiste en un taco de aplicación en todo tipo de cartuchos para escopetas.

5. La carga convencional de los cartuchos y los tacos utilizados para ella, presentan algunos inconvenientes de gran incidencia en la perfección del tiro, tales como la falta del necesario amortiguamiento, la excesiva concentración de los perdigones, y la insuficiente seguridad que ofrecen.

10. El Modelo que nos ocupa, por sus especiales características, elimina estos inconvenientes para conseguir una óptima precisión y aprovechamiento de la energía en el tiro.

15. Consiste, fundamentalmente, en una tapa cilíndrica de diámetro exterior igual al interior del cartucho en que se ha de utilizar, dotada de una parte cóncava interior orientada hacia la carga de la pólvora con objeto de recoger al máximo el empuje de los gases de la misma en el instante de su detonación. Esta tapa tiene su centro perforado y la arista superior unida al final de un vástago tronco-cónico por el que se deslizará la tapa cuando los gases aumenten su presión
20. sobre ella. El vástago es hueco, pero para evitar la introducción de la pólvora en él, dispone en su parte inferior de cuatro pequeñas aletas que no impiden la perfecta función de empuje de los gases sobre el taco contenedor. La parte superior del vástago va unida a un cilindro, que es la zona contenedora del perdigón, y está abierta en su base superior, y cuyo diámetro exterior es igual al interior del cartucho. En
25. cuatro generatrices de dicho cilindro separadas por arcos de 90°, lleva cuatro ranuras que dividen al taco en cuatro aletas, dotadas de sendos nervios interiores en el centro de
30. ellas. El cilindro, en sus extremos superior e inferior, lleva



nervios circulares interrumpidos por las ranuras descritas.

5. La base inferior del cilindro se une a la tapa por dos columnas o tirantes encargados de impedir la separación de taco y tapa en el disparo, y con ello que la tapa quede en el interior del cañón del arma. Para ampliar esta descripción, se acompaña una hoja de planos en la que, a título de ejemplo únicamente, se ha representado:

Figura única.- Una sección del conjunto por un plano axial.

10. En esta figura se han señalado, con sus referencias correspondientes, los siguientes elementos:

- 1.- Tapa inferior.
- 2.- Vástago hueco.
- 3.- Cilindro contenedor.
15. 4.- Aletas inferiores.
- 5.- Arista de ruptura.
- 6.- Tirantes.
- 7.- Ranuras.
- 8.- Nervios interiores.
20. 9.- Nervios circulares.

Los gases producidos en la detonación de la pólvora, empujan la tapa -1- al exterior rompiendo la débil unión -5- que la mantenía solidaria con el vástago -2-; al mismo tiempo, los gases se introducen en el interior del vástago -2- dilatando por el empuje su superficie exterior; de esta forma se autorregula la amortiguación producida por este taco puesto que la mayor presión aumenta la dimensión diametral del vástago -2-, frenando el deslizamiento sobre él de la tapa -1-, cuya velocidad aumenta asimismo con la presión.

30. El taco se construirá con diferentes alturas totales



variando la longitud del vástago -2-, con lo que se conseguirá, en todos los casos, la rotura de la unión de tapa -1- y vástago -2- en el momento del disparo y no durante la carga del cartucho.

5. Los tirantes -6- están destinados a mantener siempre unida al taco la tapa -1-, aún después de la rotura de la unión de ésta al vástago -2-, evitando el peligro de permanencia de dicha tapa -1- en el cañón del arma después del disparo del cartucho; con ello, simultáneamente, se perfecciona el amortiguamiento necesario, lo que constituye la base primordial de
10. una buena balística.

- La misión de la zona cilíndrica -3- es la de contener los perdigones evitando su contacto con el ánima de la escopeta y por tanto un posible emplome de los cañones. Los nervios circulares -9- tienen una doble misión, de limpieza al ejercer una presión sobre el ánima de la escopeta, y de obturación, dirigida a emplear toda la energía de los gases en el empuje del taco y de los perdigones.
- 15.

- Las ranuras -7- del cilindro -3- son profundas y arrigan aletas independientes totalmente para limitar el efecto concentrador de los perdigones, defecto común en los tacos sin estas ranuras, e indeseable para tiro largo en caza y especialmente en tiro de competición. Con las características descritas se consiguen óptimos efectos de amortiguación, seguridad y obturación, manteniendo un ligero efecto siempre existente de concentración.
- 20.
- 25.

- Las aletas -4- de la parte inferior del vástago -2-, cumplen la importante misión de no permitir el paso de las partículas de pólvora al interior del mismo ni aún después de largos transportes. Este efecto es fundamental, pues en caso de
- 30.



- pasar la pólvora al interior del vástago -2-, ésta pierde su estado de compresión original adquirido en la carga, y en el momento del disparo; por esta falta de compresión, se produce una deflagración en vez de una detonación, favorecida aquélla por ocupar la pólvora un volumen doble del que debiera.
- 5.

- Se hace constar que la anterior enumeración es puramente enunciativa y no limitativa, reservándose el inventor el derecho que la Ley le confiere para introducir en el objeto de la misma las mejoras y perfeccionamientos que la práctica aconseje, siempre que se respeten sus características esenciales.
- 10.

N O T A

- El Modelo de utilidad que se solicita por veinte años, para España, de acuerdo con la vigente Legislación, deberá recaer sobre: "TACO CONTENEDOR PARA CARTUCHOS DE CAZA Y TIRO DE COMPETICION", según las características esenciales de las siguientes:
- 15.

R E I V I N D I C A C I O N E S

- 1ª.- Taco contenedor para cartuchos de caza y tiro de competición, caracterizado por formarse mediante un cuerpo cilíndrico, que constituye el contenedor propiamente dicho, y una tapa cilíndrica unida a él por medio de un vástago hueco del que la separa una débil línea de unión, estando dotado el taco contenedor de una serie de ranuras según generatrices, de nervios interiores asimismo longitudinales, y de nervios exteriores periféricos en sus extremos superior e inferior, y la tapa cilíndrica de unas aletas que impiden el paso de la pólvora que aloja al interior del vástago hueco, estando unida dicha tapa directamente con el taco cilíndrico por varios tirantes.
- 20.
- 25.


- 2ª.- Taco contenedor para cartuchos de caza y tiro de competición, según la 1ª reivindicación, caracterizado por que el cuerpo cilíndrico contenedor, presenta interiormente una
- 30.



concauidad dirigida hacia el alojamiento de los perdigones, y dispone de varias ranuras equirrepartidas en su superficie, las cuales comienzan en la base superior del mismo interrumpiéndose antes de llegar a la inferior.

5. 3ª.- Taco contenedor para cartuchos de caza y tiro de competición, según la 1ª y 2ª reivindicaciones, caracterizado porque en las aletas formadas por las ranuras, e interiormente, se sitúan sendos nervios, concentrados en ellas, que recorren la altura del taco en toda su magnitud.
10. 4ª.- Taco contenedor para cartuchos de caza y tiro de competición, según la 1ª reivindicación, caracterizado porque el vástago hueco tiene una superficie exterior troncocónica, y su altura será la adecuada en cada caso para lograr la ruptura de su línea de unión a la tapa, precisamente en el instante del disparo y no durante el atacado previo.
15. 5ª.- Taco contenedor para cartuchos de caza y tiro de competición, según la 1ª, 2ª y 3ª reivindicaciones, caracterizado porque los diámetros exteriores del taco contenedor y de la tapa, coinciden con el interior del cartucho en que han de alojarse.
20. 6ª.- TACO CONTENEDOR PARA CARTUCHOS DE CAZA Y TIRO DE COMPETICION.
- Según queda sustancialmente descrito en la presente memoria, que consta de seis hojas, escritas a máquina por una
25. sola cara, y acompañada de dibujos.

Madrid, 17 de enero de 1974
UNION EXPLOSIVOS RIO TINTO, S. A.
P. P.

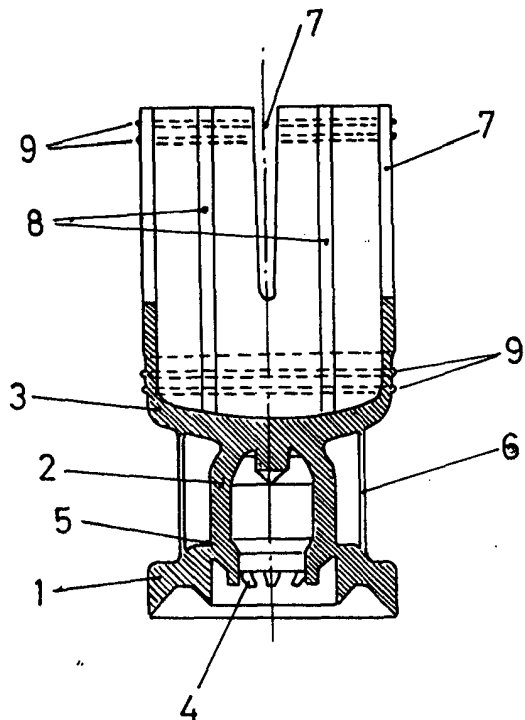


199569

199569



1974



MADRID, 21 MAR. 1974
UNION EXPLOSIVOS RIO TINTO, S.A.
P. P.

Escala variable