

199569



P A T E N T E
D E
I N V E N C I O N

MALA FEPRODUCCION
POR DEFECTO DEL ORIGINAL

por "PERFECCIONAMIENTOS EN LOS MEDIOS DE TOMA DE CONTACTO APLICABLES A INTERRUPTORES Y CONMUTADORES ELECTRICOS", a fa vor de Don Jaime Calafell Pifarré, de nacionalidad española, residente en Tárrega (Lérida), calle del Carmen, nº 22.

- . -

MEMORIA DESCRIPTIVA

La presente invención se refiere a unos perfecciona mientos en los medios de toma de contacto aplicables a inte rruptores y conmutadores eléctricos.

5. La invención comprende, como característica fundamen tal, una toma de contacto por intermedio de un elemento móvil, dotado de posibilidad de traslación axial y, al propio tiem po, de giro sobre sí mismo, efectuando el contacto por apli que frontal y consiguiente rotación o frotamiento circular.

10. Esta original disposición elimina toda posibilidad de eventuales resistencias por falta de conductibilidad, pro vocada por el óxido o suciedad de las zonas de contacto y, por otra parte, hace posible la eliminación de todo muelle o resorte que, actualmente, se emplean para la eliminación de chispas, toda vez que la toma de contacto y la rotura de
15. circuito se hacen rápidamente.

199569



Este medio de toma de contacto es aplicable a un conjunto conmutador o a un sistema interruptor simple.

Para tal fin, el medio que sirve para la toma de contacto se mantiene siempre en comunicación eléctrica con uno de los bornes, no perdiendo dicha comunicación o conexión en sus desplazamientos axiales propios para establecer o interromper el circuito.

5. El otro borne, o los otros bornes, se disponen en placas vinculadas a la placa base del elemento de contacto y en debido aislamiento eléctrico, incluyendo tubos aislantes para alojar los tornillos de fijación, formándose así un todo, convenientemente aislado en sus partes fundamentales.

10. Cuando se trata de un conmutador, una de las placas secundarias, conectada a un conductor de uno de los circutos, se dispone sobre la placa base del soporte de toma de contacto, de manera que el elemento de toma pase a través de ella sin contacto alguno, o sea, mediante un taladro de diámetro suficiente para lograr tal finalidad. La segunda placa con borne para el segundo circuito, se acopla mediante apo-
15. yos aislantes sobre el conjunto anterior, quedando entre este conjunto y aquella placa, un espacio, que es el que ha de recorrer el elemento de toma.
20.

Este elemento de toma presenta un cuerpo cilíndrico roscado y una cabeza de contacto de diámetro mayor que el ta-
25. ladro de paso de la primera placa. Con esto es posible en su recorrido, establecer contacto por la parte inferior de su cabeza, con la primera placa, cerrando uno de los circuitos, o bien avanzando, establecer contacto con la parte exterior de esta cabeza, con la segunda placa, cerrándose así el se-
30. gundo circuito.

199569



La supresión de una de las placas secundarias da lugar a un interruptor simple.

Para facilitar la explicación, se acompaña a la presente memoria una lámina de dibujos, en la cual se ha representado un caso de realización, que se cita únicamente a título de ejemplo.

5.

En el dibujo:

la figura 1ª muestra, en sección, según un plano secante longitudinal, el elemento de toma, en un caso de conmutador eléctrico,

10.

la figura 2ª manifiesta, en análoga representación, la disposición para un interruptor simple con placa secundaria acoplada a la principal, y

la figura 3ª representa, análogamente, a como lo efectúa la figura 2ª, un interruptor simple, con placa secundaria separada de la placa principal.

15.

Consiste la invención en un elemento de toma de contacto -1-, dotado de traslación axial por rotación, debido a la rosca -2- de su cuerpo y a la tuerca -3-, que lleva una placa -4-, que es la placa principal embornada al conductor -5-.

20.

Las placas secundarias -6- y -7-, embornadas a los conductores -8- y -9-, están vinculadas con la placa principal, mediante el aislamiento eléctrico -10-, los tubos aislantes -11- y las arandelas -12-, que sirven para el paso de los tornillos de fijación -13-.

25.

El cuerpo del elemento -1- de toma de contacto, termina por la parte en que ha de corresponder a dicha toma, en un ensanchamiento o cabeza -14-, que sirve para tope frontal por un lado u otro de la misma, según se trate de realizar el

30.

199569



contacto con la placa -6-, o inferior, o la -7-, o superior.

5. La placa -6-, a este fin, presenta un orificio de paso -15-, mayor que el diámetro del cuerpo del elemento -1- y, por el contrario, la cabeza de este elemento -1-, es de diámetro mayor que el citado orificio -15-, por cuya razón existirá siempre una zona anular de contacto entre cabeza y placa -6-, cuando el elemento de toma descienda hasta realizar este contacto.

10. El referido cuerpo -1- tiene al exterior de la placa principal, un resorte de presión -16-, que apoya en la citada placa y en un manipulador -17-, colocado ulteriores sobre el extremo del cuerpo -1- y soldado o remachado a él para que sea solidario del mismo.

15. Este manipulador, con botón excéntrico -18-, recibe el mando de un botón o palanca en que termina al exterior el interruptor, según cualquier tipo de cajas, para disponer sobrepuestas o empotradas.

20. La variante de realización que corresponde a interruptor sencillo, se indica en las figuras 2ª y 3ª, en las que se han designado con las mismas referencias los elementos análogos, respondiendo la figura 2ª al caso en que el contacto se realiza por la cara interna de la cabeza -14- contra la cara externa de la placa -6-.

25. La figura 3ª está especialmente dispuesta para indicar un contacto de cierre de circuito por la parte exterior de la cabeza -14-, contra la zona inferior de la placa -7-, siguiendo los movimientos indicados por las flechas.

30. La función característica de contacto por presión y rotación, o frotamiento circular, asegura una conexión perfecta, permitiendo el paso de mayores amperajes de corriente,

19956913



sin calentamiento alguno; por otra parte, la desconexión provocada por el giro y retirada en función del paso de la hélice de la rosca del cuerpo -1-, permite eliminar toda chispa y anormalidad en el funcionamiento, el cual es siempre uniforme por la falta de mecanismos, muelles, disparos y demás elementos que son motivo de complicación y de avería en los aparatos similares hasta ahora conocidos.

5.

El invento descrito en el curso de la anterior descripción, podrá ser llevado a la práctica en diversas formas de realización que respondan a la esencia del mismo, a las que alcanzará igualmente la protección que se recaba.

10.

Podrá, pues, ser construido en cualquier forma y tamaño, empleando para su fabricación los materiales más adecuados: por quedar todo é^llo comprendido dentro del espíritu de las reivindicaciones.

15.

N O T A

Hecha la descripción del presente invento, se declara como nuevas y de propia invención, las siguientes reivindicaciones:

1ª.- Perfeccionamientos en los medios de toma de contacto, aplicables a interruptores y conmutadores eléctricos, caracterizados esencialmente por estar constituido por un elemento móvil de toma de contacto, vinculado a una placa principal conectada con uno de los terminales de la línea, y de cuya placa recibe permanentemente la corriente, comprendiendo este elemento móvil medios para su traslación axial y gi

20.

25.

199569



ro sobre sí mismo, y medios para el contacto por presión y rotación contra una placa o dos placas secundarias, conectadas mediante conductores, con los terminales de los circuitos a maniobrar.

5. 2ª.- Perfeccionamientos según la anterior reivindicación, en los cuales los medios para su traslación axial y giro sobre sí mismo, que lleva el elemento móvil de contacto, se hallan integrados por un filete helicoidal sobre dicho elemento móvil y un hueco roscado en la placa principal, que actúa como tuerca fija.

10. 3ª.- Perfeccionamientos según la reivindicación 1ª, en los que, los medios de contacto para realizar la conexión por presión y frote giratorio, son preferentemente, un ensanchamiento o cabeza plana dispuesta del lado de la placa o placas secundarias que han de servir para la conexión.

15. 4ª.- Perfeccionamientos según la reivindicación 1ª, en los cuales el elemento móvil de contacto, después de su paso a través de la placa principal, es dotado de una cabeza de maniobra con tetón o medio excéntrico, solidaria por soldadura o presión sobre el citado elemento, para que formen prácticamente un solo cuerpo.

20. 5ª.- Perfeccionamientos según las anteriores reivindicaciones, en los cuales, como regulación del mando y giro del elemento móvil, se dispone un resorte o medio elástico similar, entre el exterior de la placa principal y la cabeza de maniobra del referido elemento móvil.

25. 6ª.- Perfeccionamientos según la reivindicación 1ª, en los que, una de las placas secundarias, se coloca adosada con intermedio de aislamiento eléctrico, sobre la placa principal, dotando a esta primera placa secundaria de un taladro

30.

199569



de paso para el elemento móvil, de mayor diámetro que el cuerpo de dicho elemento y de menor diámetro que la cabeza de contacto del mismo.

5. 7ª.- Perfeccionamientos según la reivindicación 1ª, en los que la segunda placa secundaria, se acopla al conjunto formado por la placa principal y la primera secundaria, por intermedio de tornillos aislados por medio de manguitos aisladores, quedando la cabeza de contacto del elemento móvil situada entre ambas placas secundarias, realizando entonces
10. la función de un interruptor conmutador.

8ª.- Perfeccionamientos según las reivindicaciones que preceden, en los cuales, para la función de interruptor simple, se elimina una de las placas secundarias, quedando el resto del conjunto según las reivindicaciones precedentes.

15. 9ª.- Perfeccionamientos en los medios de toma de contacto aplicables a interruptores y conmutadores.

20. Según se describe y reivindica en la presente memoria descriptiva, que consta de siete hojas, foliadas y escritas a máquina por una sola cara, acompañadas de una lámina de dibujos.

Madrid, a 13 de septiembre de 1951.-

JAIIME CALAFELL PIFARRE.

p.a.

JAIIME ISERN MIRALLES
P. P.

199569

D. Jaime Calafell Pifarré

199569

Hoja única

Fig. 1

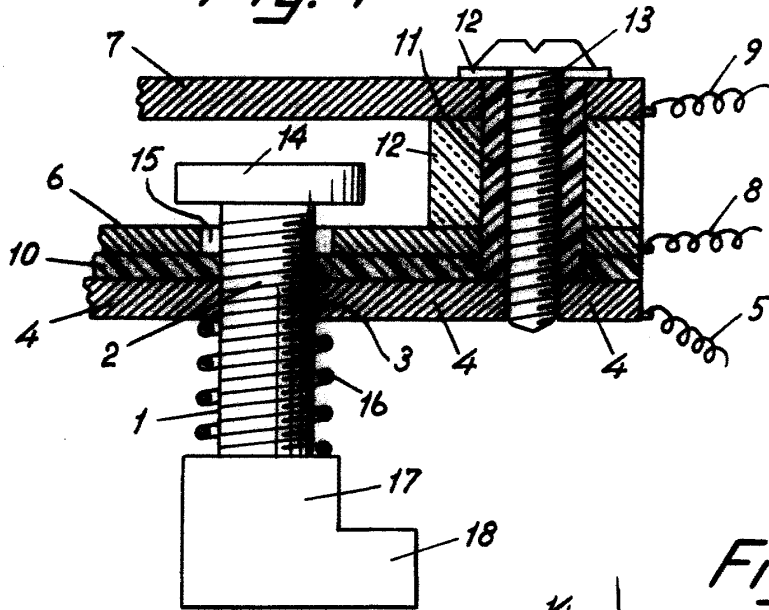


Fig. 2

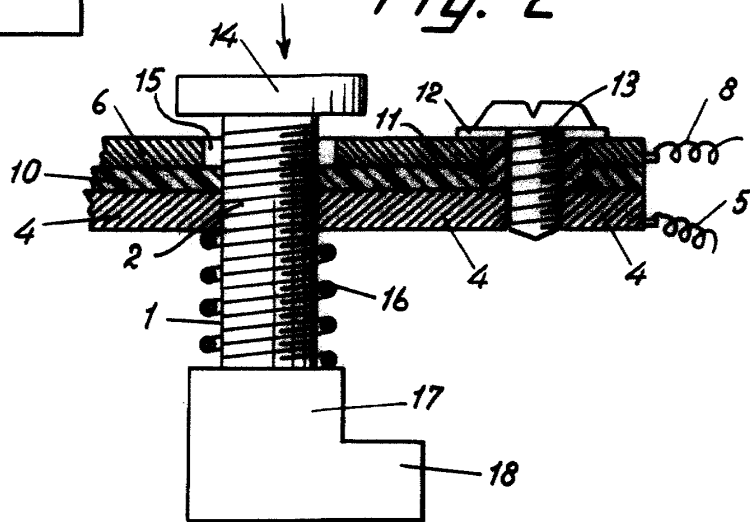
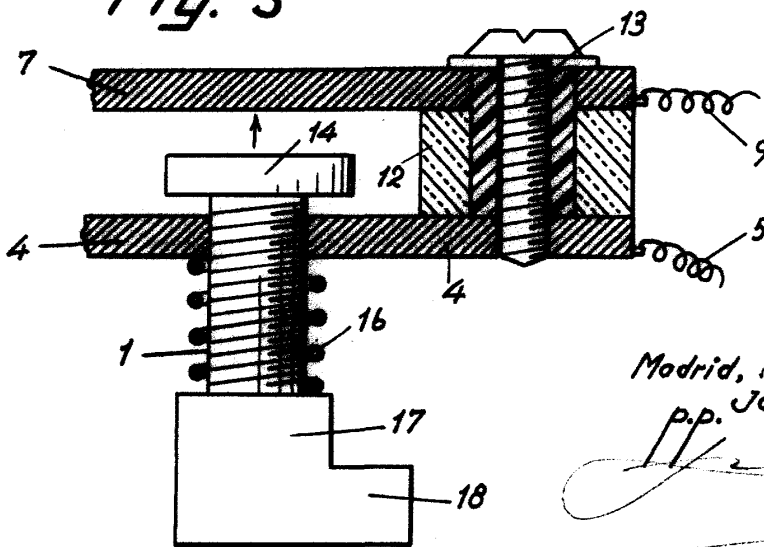


Fig. 3



Madrid, 13 Septbre. 1951
p.p. Jaime Isern