

199563

16 ENE



Ind. G 0 2 B

MEMORIA DESCRIPTIVA.

CORRESPONDIENTE A UN MODELO DE UTILIDAD.

Por: APARATO-DISPOSITIVO PARA VISUALIZAR CON AMPLIACION, PLANOS
Y DOCUMENTOS EN GENERAL, PARA APLICAR AL COCHE O DE SOBRE-
MESA.

PARA TODO EL TERRITORIO NACIONAL.

POR UN PERIODO DE VEINTE AÑOS.

A FAVOR: DON ANGEL GUILLEN SEC@.

DE NACIONALIDAD: ESPAÑOLA.

RESIDENTE: MADRID, Paseo del Molino nº 13.



MEMORIA DESCRIPTIVA

Se refiere la presente solicitud de Modelo de Utilidad, a un aparato-dispositivo para visualizar con aplicación, planos y documentos en general, para aplicar al coche o de sobremesa, -
5,- según se indica en el enunciado.

El turismo, tanto nacional como extranjero, requiere una constante información sobre lugares de emplazamiento de ciudades, lugares artísticos o de interés turístico, localización de lugares de asistencia técnica, automovilística, etc. etc. Por -
10,- estas razones, el empleo de mapas ha proliferado de tal manera que se utilizan mapas de toda clase y tamaño.

El objeto de esta solicitud de Modelo de Utilidad, tiende a proporcionar un aparato que permita realizar una consulta a -
15,- planos y cualquier otro tipo de documentos de forma rápida y con una ampliación suficiente para que los datos queden bien claros y sin posibilidad de error, evitando el desdoblamiento de planos y documentos y disponiendo del conjunto del plano o documento - en una sola lámina ampliable mediante lupa.

Con el fin de demostrar de una forma práctica el objeto -
20,- a que nos estamos refiriendo, se acompañan dos hojas de dibujos, en las cuales:

La Figura -1- es una vista en planta superior del aparato.

Y la Figura -2- es una vista en alzado en sección.

Según se muestra en las mismas, el aparato está formado
25,- por una estructura general -8- que comprende elementos -1- que forman el sistema de unión de una lupa -3-, de forma que pueda desplazarse por el bastidor -2-, donde se aloja.

El bastidor -2-, está ideado para servir de alojamiento del conjunto de la lupa -3- desplazable en el sentido de la fle
30,- cha -B- de la Figura -1-.



Comprende asimismo un receptáculo -4-, dentro del cual se aloja un sistema de alumbrado y que dejará salir la luz al exterior a través de una pantalla transparente -5-.

5,- Puede observarse en la Figura -2- que existe por debajo de la pantalla transparente un espacio en hueco -6-. Este espacio, está destinado a permitir la introducción por el mismo del plano o documento que se desee ver ampliado a través de la lupa -3-.

10,- El acceso al interior del receptáculo -4- portador del sistema de alumbrado se realiza por la parte superior, estando dotado de un dispositivo de cierre -10- de la tapa, dispuesto en uno de los laterales, mientras que en el opuesto está dotado de una bisagra -7- que permite su giro.

15,- En la parte inferior, el aparato incluye otro cuerpo -15- destinado a servir de almacén de planos o documentos, el cual está unido al cuerpo superior -8- por medio de puntos de soldadura -9- y -11-. Este cuerpo -15- dispone de una puerta -13- a través de la cual se tiene acceso a su interior para introducir o sacar los planos o documentos que contenga. Esta puerta está dotada de una
20,- bisagra de giro -12- y un dispositivo de cierre -14-, según se puede comprobar en la Figura -2-.

25,- El funcionamiento de este aparato-dispositivo, puede deducirse muy fácilmente de la observación de la vista en planta de la Figura -1-. Una vez que se ha introducido el plano o documento por la hendidura -6- y obtenida la iluminación, se localiza el punto exacto que se desea observar haciendo deslizarse el bastidor -16- en el sentido que se señala por la flecha -B-, haciendo deslizarse seguidamente la lupa -3- en el sentido de la flecha -A- para así obtener la ampliación deseada.

30,-

N O T A



Descrita suficientemente la naturaleza del objeto de la -
solicitud, sólo resta añadir que podrán introducirse todas aque-
llas modificaciones de forma o detalle que no alteren sus carac-
terísticas esenciales.

5,-

REIVINDICACIONES

1ª-Aparato-dispositivo para visualizar con ampliación, planos
y documentos en general, para aplicar al coche o de sobremesa, -
caracterizado por estar formado de una estructura general a modo
de caja, en la cual se disponen elementos que fijan una lupa que
se desplaza, montada en esos elementos, sobre un bastidor, sien-
do desplazable este bastidor en un sentido y la lupa en sentido
opuesto, estando dotado de un sistema interior de alumbrado y -
una pantalla transparente.

10,-

2ª.- Aparato-dispositivo para visualizar con ampliación, pla-
nos y documentos en general, para aplicar al coche o de sobreme-
sa, según la reivindicación anterior caracterizado porque por -
debajo de la pantalla transparente queda un espacio en hueco por
el que se introduce el documento o plano a examinar ampliado a
través de la lupa.

15,-

3ª.- Aparato-dispositivo para visualizar con ampliación, pla-
nos y documentos en general, para aplicar al coche o de sobreme-
sa, según las reivindicaciones anteriores, caracterizado porque
el acceso al receptáculo que contiene el sistema de alumbrado -
se realiza por la parte superior de éste mediante una tapa dota-
da de un elemento de giro y otro de cierre, teniendo en la parte
inferior de este cuerpo, un segundo cuerpo soldado al mismo, como
almacén de documentos, dotado de una puerta para acceder a su in-
terior que tiene elementos de giro y de cierre.

20,-

25,-

4ª.- Aparato-dispositivo para visualizar con ampliación, pla-
nos y documentos en general, para aplicar al coche o de sobreme-

30,-



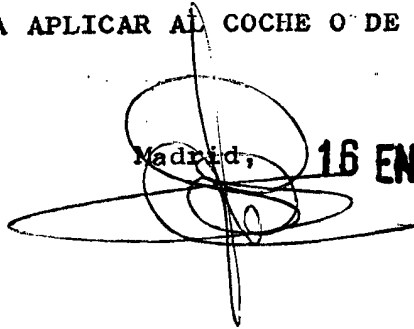
sa, según las reivindicaciones anteriores, caracterizado porque una vez introducido el plano o documento por la hendidura e iluminado se desliza el bastidor hasta localizar el punto a examinar, el cual es ampliado a través de la lupa que es deslizada -

5,- hasta este punto.

5ª.- APARATO-DISPOSITIVO PARA VISUALIZAR CON AMPLIACION, PLANOS Y DOCUMENTOS EN GENERAL, PARA APLICAR AL COCHE O DE SOBREMESA.

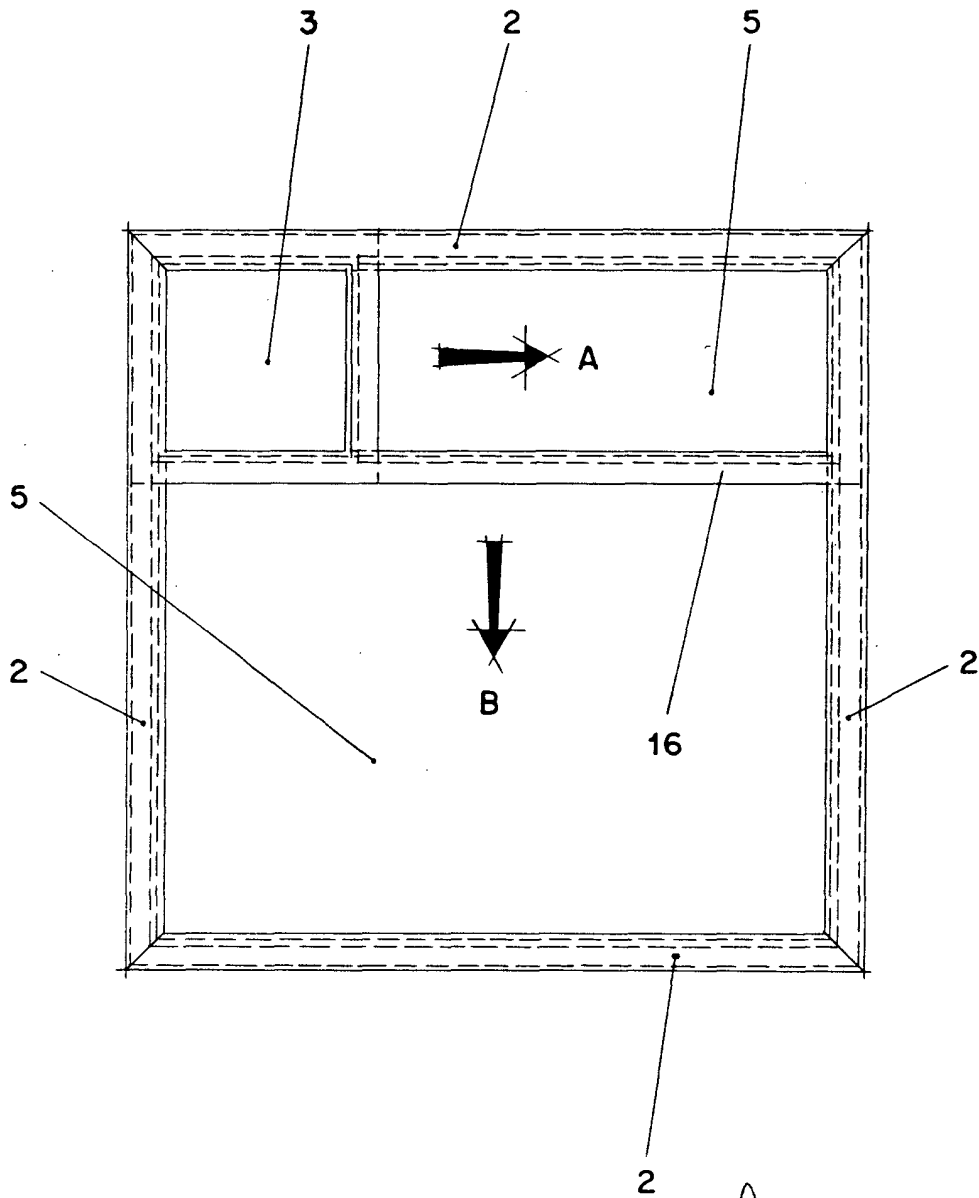
Madrid,

16 ENE. 1974



16 ENE 1974
10 20 30 40 50 60 70 80 90
DIEZ CTS

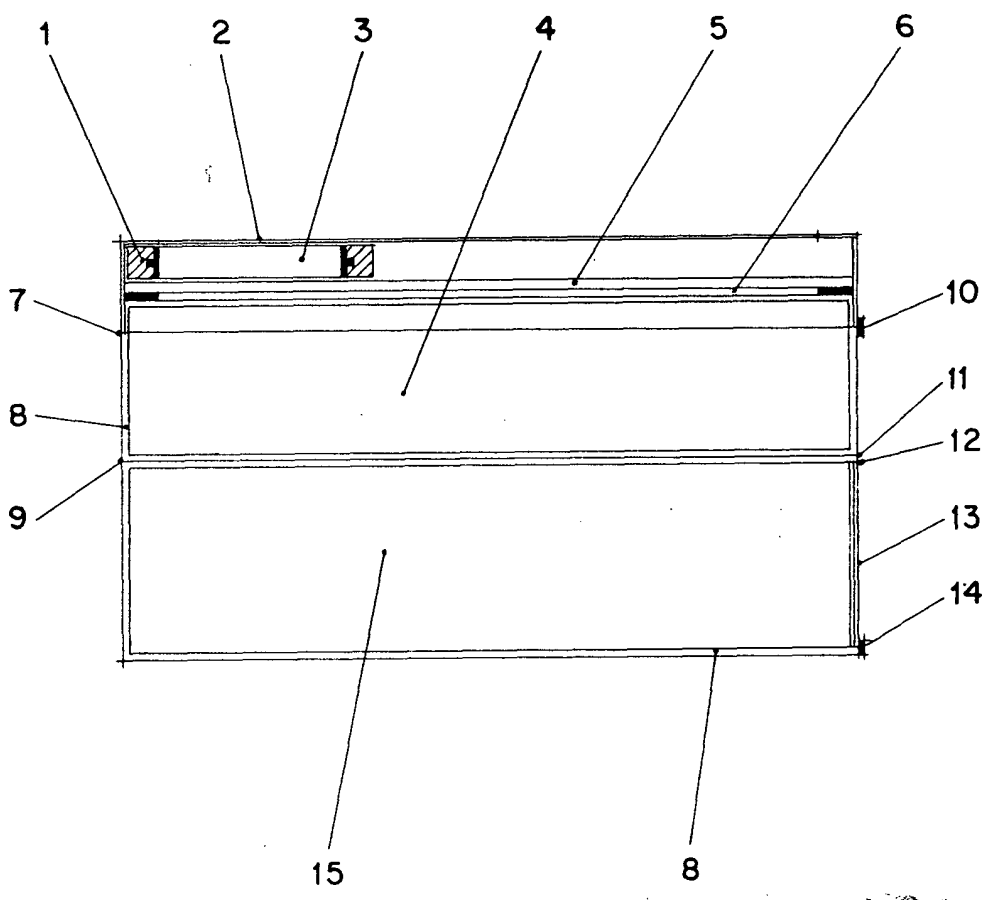
FIGURA 1ª



Escala variable 16 ENE 1974
Machado

16 ENE 1974

FIGURA 2ª



Escala variable
Madrid. 16 ENE 1974