

9:276

199559



MEMORIA DESCRIPTIVA

correspondiente a la solicitud de concesión de un.....

MODELO DE UTILIDAD

SOLICITANTE: MEBUNIK, S.A., de nacionalidad española.

RESIDENCIA: Zubileta, 21 -BURCEÑA-BARACALDO

(Vizcaya)

ENUNCIADO: "DISPOSICION PERFECCIONADA DE

ELEMENTOS DE SUJECION DE LA BA

SE A LA ESTRUCTURA LATERAL DE

CESTONES"

Prioridad: Patente..... n.º del

R/cv.3.463.-

199559



1

5

10

15

20

25

30

La presente memoria descriptiva tiene como fin la declaración del objeto sobre el que ha de recaer el privilegio de explotación industrial y comercial exclusivo en el territorio nacional de un Modelo de Utilidad, de acuerdo con la vigente Legislación, que, como el enunciado indica, se trata de "DISPOSICION PERFECCIONADA DE ELEMENTOS DE SUJECION DE LA BASE A LA ESTRUCTURA LATERAL DE CESTONES".

El objeto de la presente invención hace referencia a un cestón plegable y apilable que ha sido ya registrado como Modelo de Utilidad por el mismo solicitante habiéndole correspondido el N^o 183.103. Este cestón estaba constituido en líneas generales por una plataforma de varillaje y una estructura lateral de cestón que se incorporaba sobre la plataforma en la composición del cestón.

Para hacer efectiva esta unión, llevaba la plataforma unos ganchos que sujetaran contra ella a uno de los laterales de la estructura, y lo que es más importante, sobre los bordes laterales de aquella plataforma-base estaban incorporadas unas parejas de varillas dobladas convenientemente que recibieran entre ellas a los correspondientes bordes inferiores de la estructura, asegurando su firme y permanente colocación sobre los bordes de la plataforma, pero haciendo factible el desmantelamiento del conjunto.

Pues bien, se pretende ahora registrar una modificación introducida en aquel cestón con objeto de mejorar sus características. Esta modificación consiste en la sustitución de las parejas de varillas de por lo menos uno de los lados, por unas piezas en "U" que van ahora

199559



1

unidas a uno de los bordes de la plataforma para recibir en sí al borde inferior correspondiente de la estructura.

5

Con esta nueva disposición se hace efectiva la misma función que antes efectuaban las varillas, pero con sensiblemente más eficacia dada la mayor robustez de estas piezas y la mayor fortaleza y seguridad con que atrapan al borde de la estructura.

10

Para comprender mejor la naturaleza del invento, en el plano adjunto hacemos una representación esquemática de su utilización, no siendo en absoluto limitativa y susceptible, por ello de las modificaciones accesorias que no alteren las características esenciales.

15

La figura 1 muestra separadamente la estructura lateral del cestón y la base, colocadas para ser unidos en la composición del cestón.

La figura 2 corresponde a la sección indicada en la figura, que muestra la "U" en sección.

20

La figura 3 es una vista lateral correspondiente a ese detalle.

En ellas se anotan los siguientes elementos:

25

- 1.- Varillaje.
- 2.- Marco.
- 3.- Retenes de los ganchos.
- 4.- Piezas en "U".
- 5.- Varillas supletorias.

30

Sobre uno de los bordes de la base, formada por un marco (2) unido a una estructura reticular de varillaje (1) y a unas patas, están unidas alineadamente las piezas en "U" (4).

199559



1 Estas van soldadas por su alma sobre los extremos del varillaje (1), e incluso pueden estar unidas al marco (2), formando en este borde la cajera que recibe y atrape al borde inferior del lado frontal de la estructura lateral del cestón, formada por paneles de varillaje unidos abisagradamente entre sí.

5 No obstante pueden seguir existiendo en los otros bordes de la base las varillas (5) que sujeten a los bordes inferiores de los correspondientes lados de la estructura lateral, y también siguen existiendo los ganchos que se sujeten a los retenes y atrapen al lado trasero de la estructura lateral del cestón.

10 Descrita suficientemente la naturaleza del presente invento, así como su realización industrial, sólo cabe añadir que en su conjunto y partes constitutivas, es posible, introducir cambios de forma, materia y disposición, en cuanto tales alteraciones no supongan variación sustancial del mismo.

15 El solicitante, al amparo de los Convenios Internacionales sobre Propiedad Industrial, se reserva el derecho de extender esta demanda a los países extranjeros, si fuera posible, reivindicando la misma prioridad de la presente solicitud.

20 N O T A

25 El Modelo de Utilidad que se solicita como nuevo en España, por veinte años, de acuerdo con la vigente Legislación, deberá recaer sobre "DISPOSICION PERFECCIONADA DE ELEMENTOS DE SUJECION DE LA BASE A LA ESTRUCTURA LATERAL DE CESTONES", en todo de acuerdo con las siguientes:

30

9.278

199559



1

REIVINDICACIONES

5

10

15

20

25

30

1.- Disposición perfeccionada de elementos de sujeción de la base a la estructura lateral de cestones, caracterizada porque la estructura reticular de varilla unida a un marco en la composición de la base, lleva incorporada en uno de sus bordes laterales una alineación de piezas en "U", que están fijadas por su alma sobre ese borde de la base para recibir en sí y atrapar al borde inferior del lateral correspondiente de la estructura plegable, sujetándolo a dicha base aunque en cooperación con varillas fijadas a los otros bordes de ella para recibir a los bordes de los laterales correspondientes de la estructura, y con ganchos unidos a un borde de la base para atrapar contra ella al lateral trasero de dicha estructura.

2.- "DISPOSICION PERFECCIONADA DE ELEMENTOS DE SUJECION DE LA BASE A LA ESTRUCTURA LATERAL DE CESTONES".

Según queda sustancialmente descrito en la presente memoria descriptiva que consta de seis hojas mecanografiadas por una sola cara acompañada de sus correspondientes dibujos.

9-2-76

-6-

199559



1

Madrid, 17 ENE. 1973

El Agente Oficial

MIGUEL FERNANDEZ - LOAYZA PINZON
P.P.

5

10

15

20

25

30

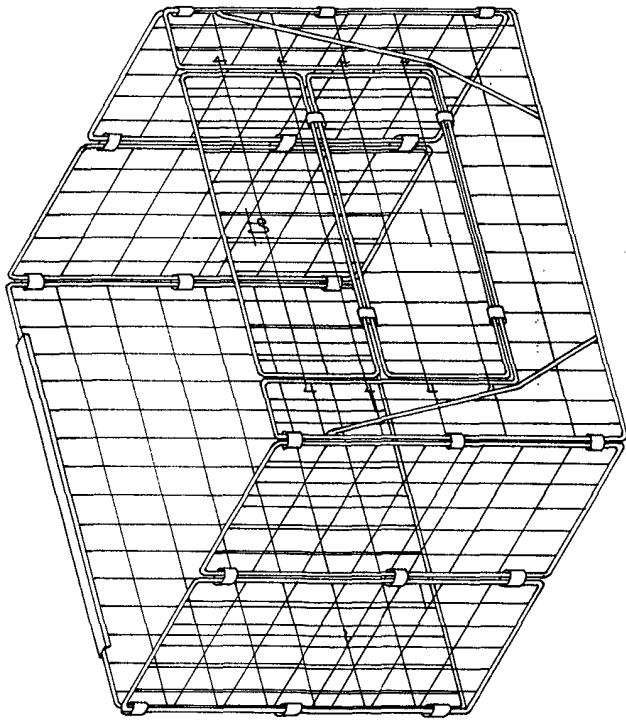


Fig.1

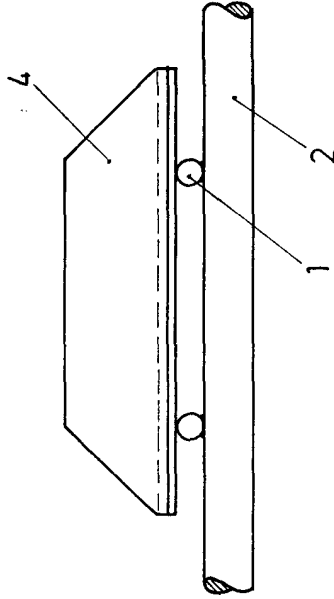
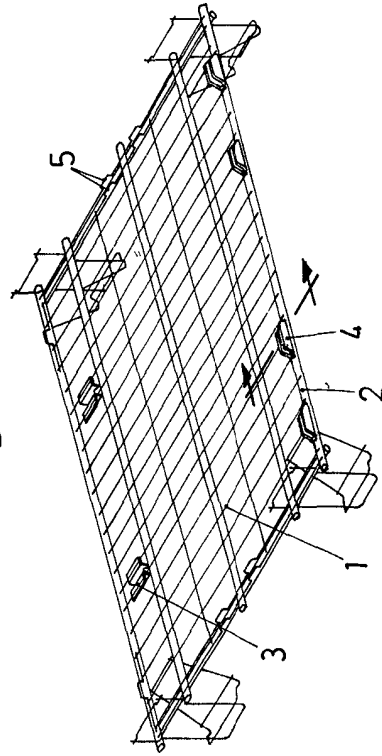


Fig.3

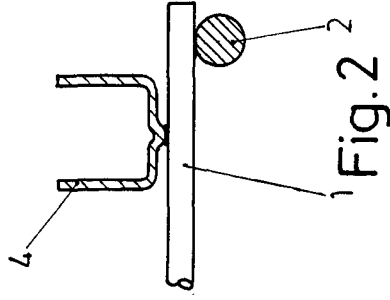


Fig.2

Escala Variable
Madrid
El Agente Oficial

MARCA REGISTRADA
P. 11