



199553

M E M O R I A

PATENTE DE INTRODUCCION Nº

a favor de

Amado Laguna de Rins S.A., de Zaragoza.

Madrid, Septiembre de 1.951

199553

12 SE



El aparato está compuesto de un cuerpo central, donde
vá alojada la brújula propiamente dicha; una tapa superior con el
limbo y anillo de movimiento y otra tapa inferior con un espejo
ambas tapas y el cuerpo central unidos por un eje sobre el que
15 giran.

Las piezas de trabajo son varias que describiremos a
continuación:

La tapa superior, lleva una abertura circular donde gi-
ra el limbo, cuando se acciona por medio de un anillo estriado por
20 su parte exterior; este anillo lleva un alojamiento para una tapa
transparente que lleva grabada la dirección geográfica NORTE-SUR
y dos marcas para efectuar rodeos, y una orejeta para poder hacer
la corrección de la declinación magnética.

El cuerpo intermedio lleva un orificio central donde
se aloja la capsula con la aguja magnética, el eclímetro y una pa-
lanca que al cerrar la tapa inferior inmoviliza la aguja.

Un espejo vá unido a la tapa inferior para poder efec-
tuar el trabajo comodamente.

En el plano adjunto se ha representado para facilitar
30 la descripción y sin caracter limitativo alguno, una realización
práctica de las ideas expuestas.

Se ha representado una sección del aparato montado y vis-
tas del mismo en despiece.

Como puede apreciarse el aparato se compone de un cuer-
35 po (a) donde vá el disco (b) que hace de limbo para el eclímetro
(c), el estilo (d), la aguja (e) y el disco (f) fijo con el anillo
(g) tambien lleva alojada la palanca (h) para inmovilizar la aguja
(i) donde gira la tapa (j) que tiene el espejo (k) y el piton (l)
para accionar la palanca (h)

199553

12 SEP



40 La tapa (m) que tambien gira en el eje (i) lleva el limbo (n) unido al anillo (o) con la arandela intermedia (p) y el disco (q).

El funcionamiento es como sigue:

La tapa superior se abre hasta formar con la tapa infe -
45 rior y el cuerpo un ángulo llano colocándose encima del mapa poniendole de manera que los cantos largos coincidan con las líneas Este y Oeste; se busca el punto de situación y el punto al que se quiere ir, girando el limbo hasta que el uno de los bordes del puente coincide con la dirección que se tiene que llevar, se
50 cierra la tapa estando dispuesta para su empleo en el campo; se levanta a la altura de los ojos el punto de mira, se abre la tapa posterior 45º y se observa en el espejo el campo visual la aguja magnética. Fijandose en la punta norte de la aguja se vá girando hasta que coincida con la marca de declinación. En el momento
55 que la guja está bien orientada se apunta por el visor y esta será la dirección que debe seguirse.

Para buscar en el mapa un punto que está visible en el terreno la operación és inversa a la descrita anteriormente.

Si deseamos conocer nuestro punto de situación que
60 és incierto la solución de este problema, esta supeditado a la visión de un punto conocido y visible al que hay que apuntar y dar vueltas al anillo estriado hasta que coincidan la marca de declinación con la punta Norte de la aguja y una vez efectuada esta operación se coloca el instrumento en el mapa como se indica
65 anteriormente desplazándolo paralelamente hasta que la punta de la flecha roja del puente esté situada junto al punto conocido. Nuestro punto de situación se encuentra a lo largo del canto del puente pero no sabemos el sitio exacto. Estando en el



70 momento de la medición en una línea definida (límite de bosque, camino, lago, línea divisoria de un monte, etc.) el punto de intersección de esta línea de terreno con la línea de dirección es el punto buscado.

75 La determinación de inclinaciones se efectúa, colocando de canto el instrumento y lanzando una visual hacia el punto que se desea medir, observando en el limbo de pendientes la medida que marca el eclímetro.

El rodeo de obstáculos se puede efectuar con auxilio de los puntos para rodeo señalados en la tapa transparente.

N O T A

80 Los puntos de invención ni propia ni nueva que se presentan para que sean objeto de esta Patente de Introducción, por diez años, en España, son los siguientes:

R E I V I N D I C A C I O N E S

85 1ª.- Brújula eclímetro, que se caracteriza por estar compuesta de un cuerpo central donde va alojada la brújula propiamente dicha.

90 2ª.- Brújula eclímetro según la anterior reivindicación, y por tener una tapa superior con dos limbos y anillo de movimiento y una tapa inferior con un espejo, unidas ambas al cuerpo central citado en la primera reivindicación, por un eje sobre el que giran, yendo dividido uno de los cantos de esas tapas en milímetros.

95 3ª.- Brújula eclímetro, según las citadas reivindicaciones, y porque la tapa superior lleva grabado un nonnius, teniendo también dicha tapa una abertura circular donde gira el limbo, el cual se acciona por medio de un anillo estriado por su parte exterior.



4^a.- Brújula eclímetro, según se reivindica anteriormente, y porque este anillo tiene un alojamiento para una tapa transparente, y una orejeta para poder hacer la corrección de la declinación magnética.

100

5^a.- Brújula eclímetro, como se cita en las reivindicaciones precedentes, y por tener un orificio central donde se aloja la aguja magnética, el eclímetro y una palanca que al cerrar la tapa interior inmoviliza la aguja.

105

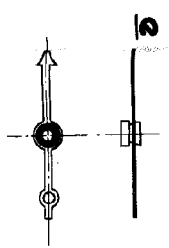
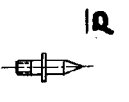
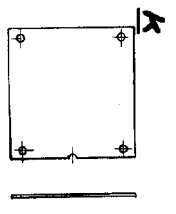
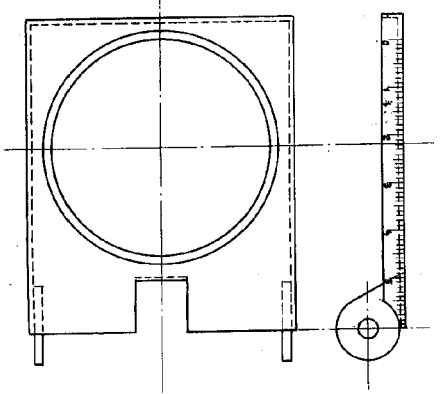
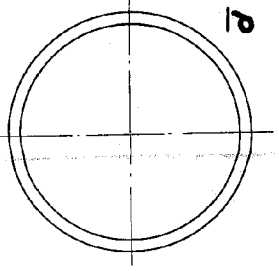
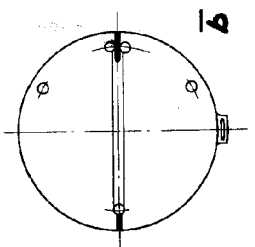
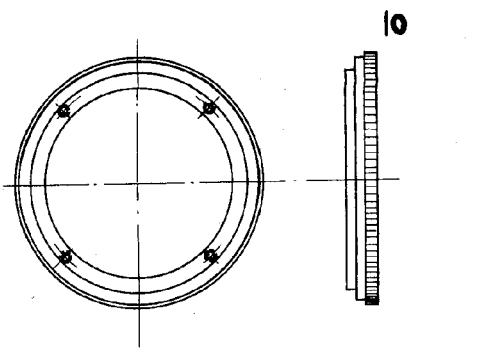
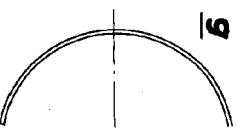
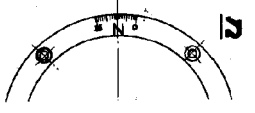
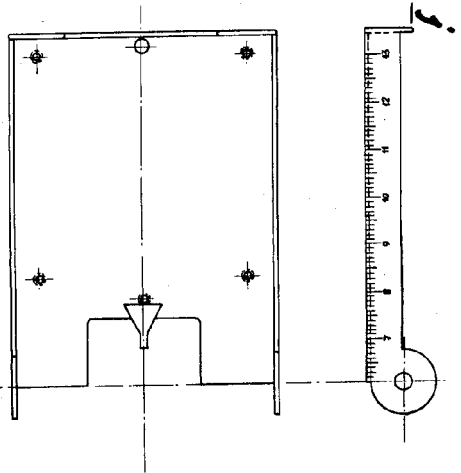
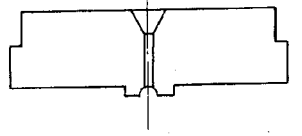
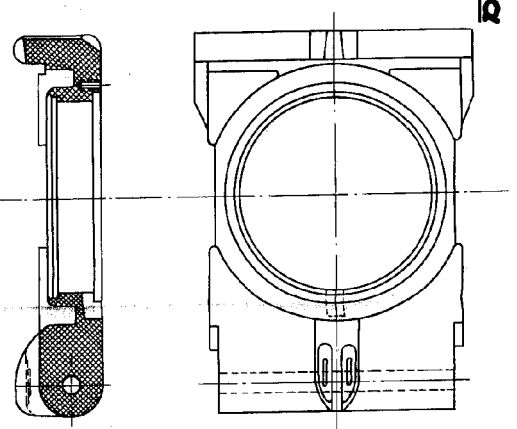
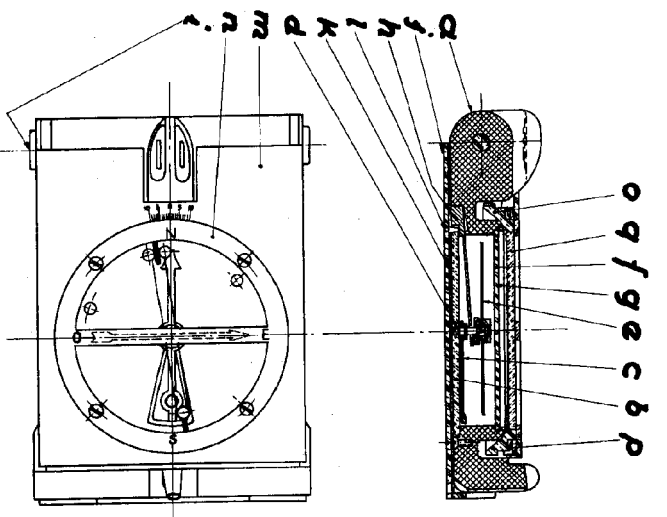
6^a.- Brújula eclímetro, según se manifiesta en las reivindicaciones que anteceden, y porque los dos limbos citados en la 2^a reivindicación, van divididos, uno en grados sexagesimales, centesimales o milésimas artilleras, y el otro en tantos por cientos.

7^a.- "Brújula eclímetro".

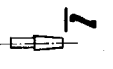
La presente memoria consta de cinco hojas foliadas y mecanografiadas por una sola cara y del plano en hoja triple que se acompaña.

Madrid, doce de Diciembre de mil novecientos cincuenta y uno.

112



Madrid 12 de Septiembre de 1951



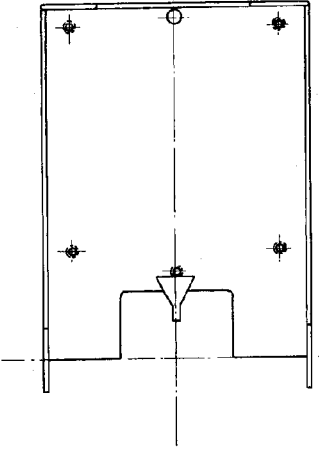
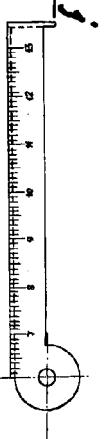
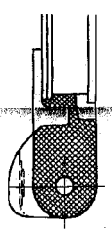
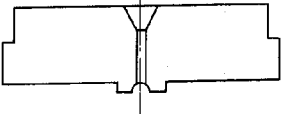
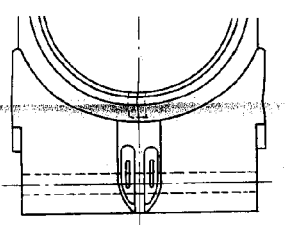
712

199553

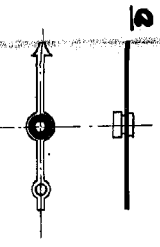
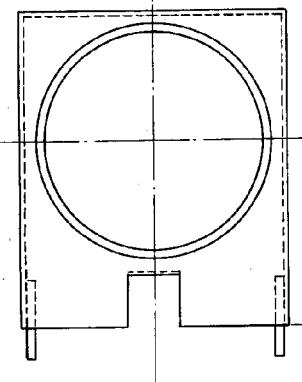
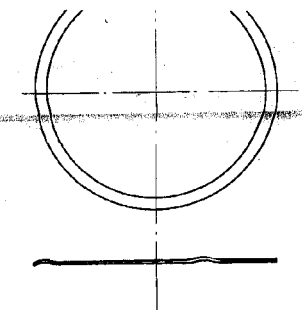
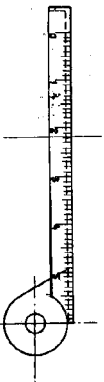
PATENTE DE INTRODUCCION

Escala variable

199553

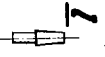


722

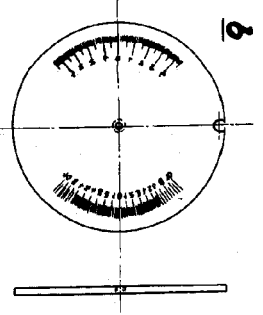


2

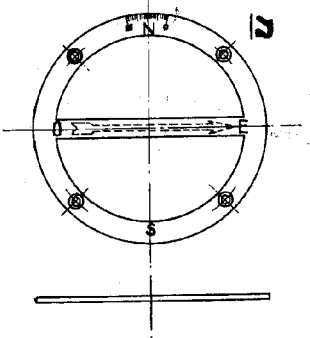
Madrid 12 de Septiembre de 1954



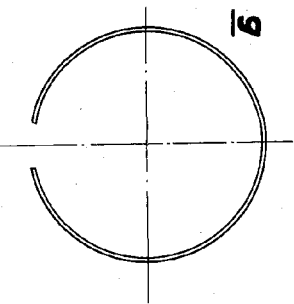
7



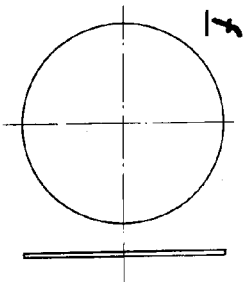
6



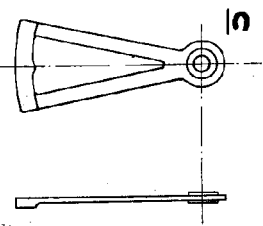
22



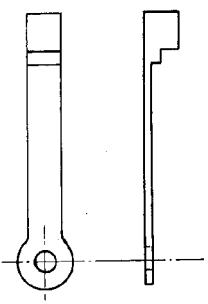
9



f



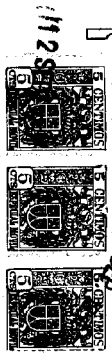
c



h



i



112 SEP

112 SEP