



199552

199552

MEMORIA DESCRIPTIVA
DE UNA PATENTE DE INVENCIÓN, POR VEINTE AÑOS EN ESPAÑA, A FA-
VOR DE DON VICTORINO VILLAVERDE GARCIA, DE NACIONALIDAD ESPA-
ÑOLA, RESIDENTE EN VALLADOLID, Paseo de Zorrilla, 84,

sobre:

"MAQUINA PRODUCTORA DE ACIDO CARBONICO"

-o-o-o-o-o-o-o-o-o-

La presente patente de invención se refiere a una máqui-
na productora de ácido carbónico, que tiene sobre las producidas,
innumerables ventajas, entre las cuales basta destacar la abso-
luta seguridad de dicha máquina, debido a sus dispositivos; que
5 la escala señale en todo momento, la cantidad de ácido que hay
en el depósito, cosa imposible cuando el recipiente del ácido,
lleva válvula; que la preparación del ácido carbónico, resulta
así más igual. En los productores antiguos, el gas carbónico
tiene que ser almacenado en un gasómetro especial, desde donde
10 es aspirado por la bomba del aparato de saturación.

199552



En el aparato presente quedan suprimidas esas engorrosas é interminables operaciones. El productor está construido con tal solidez, que es sometido a una presión de prueba de 15 atmósferas por pulgada cuadrada. En su consecuencia, el ácido carbónico puede obtenerse a una presión de 10 atmósferas y pasadas así directamente al saturador, a través de los tres tubos filtros lavadores, obteniéndose así un buen ácido carbónico. La forma adoptada por ésta máquina productora, es distinta de los demás sistemas conocidos.

10 Se compone esencialmente de un cuerpo principal cilíndrico (Fig. 1ª), en chapa negra ú otro material conveniente recubierto interiormente por camisa de plancha de plomo, dicho cuerpo principal se halla elevado del piso sobre pies de metal, ú otro material adecuado (8).

15 Las Figs. 1ª y 2ª, que contiene el presente dibujo, dan idea clara de los elementos que se compone dicha marca productora.

(3).- Recipiente de plomo para ácidos.

(4).- Palas agitadoras.

20 (5).- Cuello de cierre del cuerpo principal inferior.

(6).- Barra del tapón de cierre principal inferior.

(7).- Tapón roscado de cierre principal inferior.

(8).- Cuello del prensa-estopas de palas agitadoras
(10)

-Tuerca prensa-estopas de palas agitadoras

25 (11).- Manca o manivela del agitador.

(12).-Eje de palas de agitación.

(13).-Prensa-estopas.

(14).-Cuello del prensa-estopa del recipiente de plomo para ácidos.

30 (15).-Tuerca del prensa-estopa del recipiente de plomo para ácidos.

19552



- (16).- Palanca del vasculante del recipiente de plomo para ácidos.
- (17).- Eje del vasculante del recipiente de plomo para ácidos.
- 5 (18).- Aguja indicadora del contenido de ácido en el recipiente.
- (19).- Disco graduado por litros.
- (20).- Prensa-estopa.
- (21).- Aros de cierre del casquete y cuerpo principal.
- 10 (22).- Cuerpo del casquete en chapa negra.
- (23).- Cuello de salida de ácido carbónico al filtro lavador.
- (24).- Cuello de carga y cierre del cuerpo principal superior.
- 15 (25).- Barra del tapón de cierre del cuerpo principal superior.
- (26).- Tapón roscado de cierre del cuerpo principal superior.
- (27).- Manómetro de presión de 20 Kg.
- 20 (28).- Cuerpo válvula seguridad.
- (29).- Palanca válvula seguridad.
- (30).- Contrapeso.
- (31).- Válvula.
- (32).- Goma de asiento de válvula.
- 25 (33).- Cuerpo de unión manómetro y válvula.
- (34).- Cuello de grupo seguridad.
- (35).- Cojinete del eje del vasculante.
- (36).- Grupo de tapones de carga del filtro lavador.
- (37).- Grupo de tapones de nivel del filtro lavador.
- 30 (38).- Grupo de tubos filtro lavadores adosados al productor.

199552



(39).- Grupo de grifos de descarga de tubos filtro lavadores.

(40).- Entrada del ácido carbónico sin filtrar.

(41).- Salida del ácido carbónico filtrado.

5

NOTA

En resumen; la presente patente de invención recaerá sobre las siguientes reivindicaciones:

10 1ª.- Máquina productora de ácido carbónico, compuesta esencialmente por un cuerpo principal cilíndrico, en chapa negra ó material análogo, recubierto interiormente por camisa de plancha de plomo y elevado sobre el piso por medio de pies de metal o material semejante, y compuesto principalmente, de los elementos siguientes:

15 (3) Recipiente de plomo para ácidos; (4) palas agitadoras; (5) cuello de cierre del cuerpo principal inferior; (6) barra del tapón de cierre principal inferior; (7) tapón roscado de cierre principal inferior; (8) cuello del prensa-estopas de palas agitadoras; (9) tuerca prensa-estopas de palas agitadoras; (10) zanca o manivela del agitador; (12) eje de palas de agitación; (13) prensa-estopas; (14) cuello del prensa-estopa del recipiente de plomo para ácidos; (15) Tuerca del prensa-estopa del recipiente de plomo para ácidos; (16) palanca del vasculante del recipiente de plomo para ácidos; (17) eje del vasculante del recipiente de plomo para ácidos; (18) aguja in-
25 dicadora del contenido de ácido en el recipiente; (19) disco graduado por litros; (20) prensa-estopa; (21) aros de cierre del casquete y cuerpo principal; (22) cuerpo del casquete en chapa negra; (23) cuello de salida de ácido carbónico al filtro lavador; (24) cuello de carga y cierre del cuerpo principal superior; (25) barra del tapón de cierre del cuerpo principal
30

199552



5 superior; (26) tapón roscado de cierre del cuerpo principal superior; (27) manómetro de presión de 20 Kg; (28) cuerpo válvula seguridad; (29) palanca válvula seguridad; (30) contrapeso; (31) válvula; (32) goma de asiento de válvula; (33) cuerpo de unión
10 manómetro y válvula; (34) cuello de grupo seguridad; (35) cojinete del eje del vasculante; (36) grupo de tapones de carga del filtro lavador; (37) grupo de tapones de nivel del filtro lavador; (38) grupo de tubos filtro lavadores adosados al productor; (39) grupo de grifos de descarga de tubos filtro lavadores; (40) entrada del ácido carbónico sin filtrar; (41) salida del ácido carbónico filtrado.

2ª.- MAQUINA PRODUCTORA DE ACIDO CARBONICO.

Según se describe en la presente memoria que consta de cinco hojas escritas a máquina y dibujos.

15 Madrid, 11 de Septiembre de 1.951

199552



Fig. 1

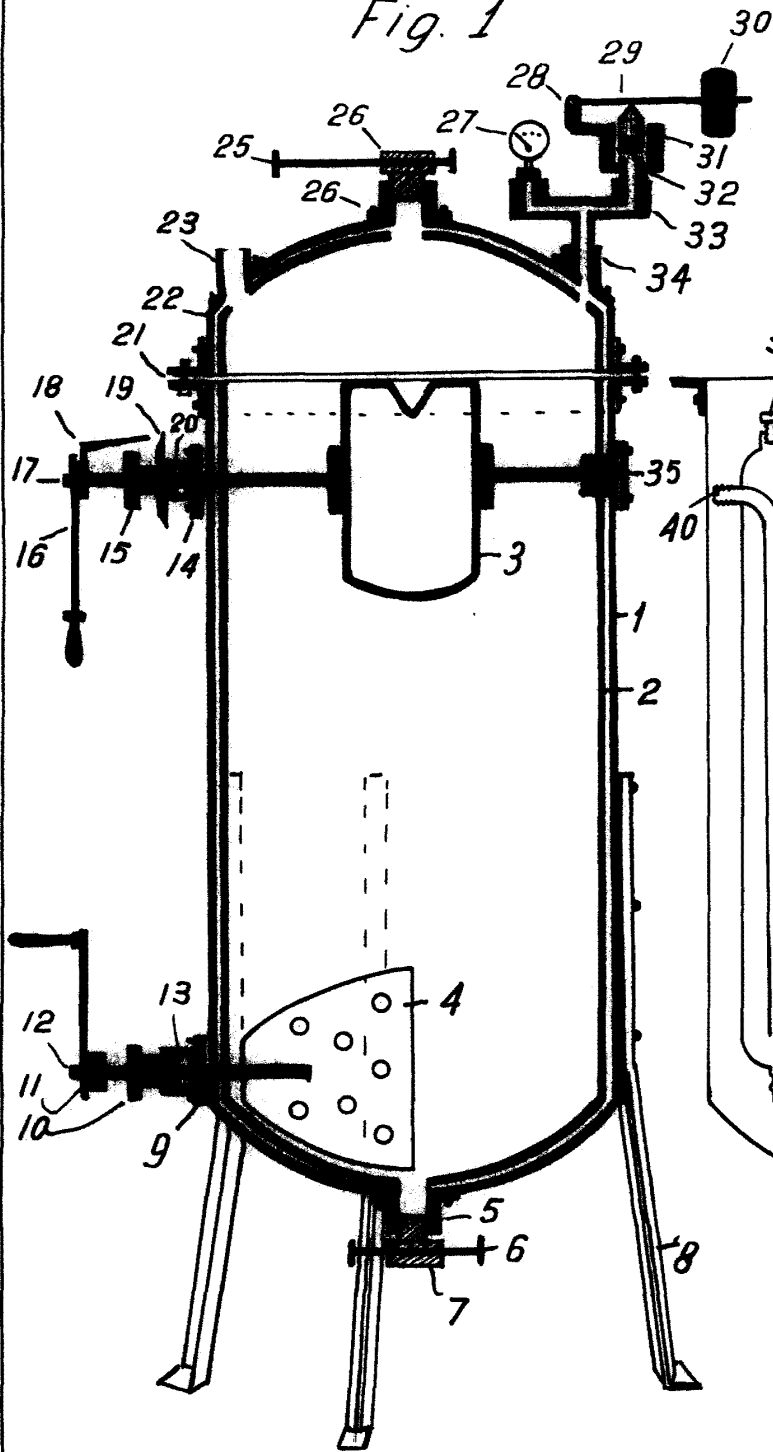
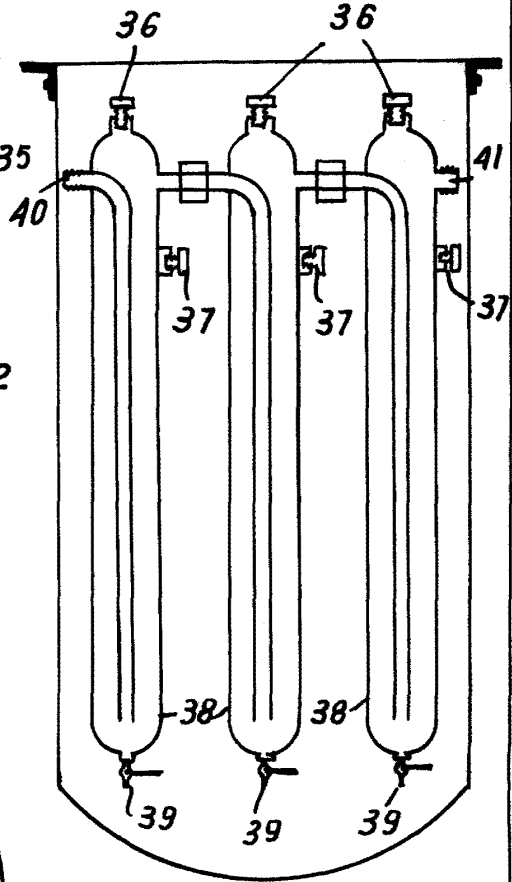


Fig. 2



Madrid de 19
ESCALA VARIABLE
de 19

[Handwritten signature]