

10-12-78

199536



A47 K

MODELO DE UTILIDAD

por 20 años

A favor de D. GREGORIO BELTRAN GUITARTE, de nacionali-
dad española, residente en ZARAGOZA, c/ Miraflores nº
13, por: "SOPORTE PARA APARATOS HIGIENICO-SANITARIOS"

MEMORIA DESCRIPTIVA

Se refiere el Modelo, conforme su enunciado
indica, a un soporte de los destinados especialmente
a los aparatos o accesorios higiénico-sanitarios de -
cualquier tipo y con preferencia, a una gama que pue-
de estar relacionada específicamente con el objeto -
del invento.

10.10.78



5

Soportes destinados a esta o similar aplicación son muchos los tipos que se conocen. En ellos la tendencia es simplificar y garantizar unos medios comunes, como montura adecuada para la gama de accesorios o para cualquier otro tipo que reúna condiciones iguales o similares a ésta.

10

Una de las características del modelo, es que consta de un elemento de soporte que constituye el macho de anclaje, de un escudo que engancha en el anterior y representa el medio de fijación de cualquiera de los accesorios higiénico-sanitarios u otros previsibles.

15

Una de las características del soporte es que está constituido por una placa plana, convenientemente rectangular, que junto a los bordes largos, de canto, arriba y abajo o estratégicamente emplazadas, consta de unas orejetas perpendiculares con el canto superior romo o estrechado y junto al punto de arranque una ranura ciega parcial, vertical, con entrada por arriba.

20

Otro de los detalles del Modelo es que el escudo o embellecedor está formado por un cuerpo hueco de igual configuración que consta de un contorno plano entre los que, transversalmente, quedan comprendidas unas traviesas situadas de canto que encajan en las ranuras de las orejas del soporte.

25

30

Una idea más amplia de las características del modelo la realizaremos a continuación al hacer referencia a la lámina de dibujos que a ésta memoria se acompaña en la que, de manera un tanto esquemática



y tan sólo por vía de ejemplo, se representan los de-
talles preferidos del invento.

En los dibujos:

5 La figura 1, es una vista en alzado frontal
y lateral de la placa de soporte.

La figura 2, es una vista en alzado frontal
y lateral del escudo o embellecedor.

La figura 3, es una vista en sección trans-
versal y vertical de dicho embellecedor.

10 La figura 4, es una vista en alzado poste-
rior del escudo.

La figura 5, es una vista en sección trans-
versal y vertical de un conjunto combinado de ambas
piezas.

15 Aludiendo a las referencias de dicha lámina
de dibujos vemos con el número -1- la placa de sopor-
te y con el -7- el escudo embellecedor.

20 La placa soporte consta de taladros oblon-
gos, ranuras u otros -2- para permitir su afianzami-
ento contra una superficie de recepción. Dicha placa,
junto a los bordes laterales, presenta orejetas -4-
de cresta roma o estrechada -5- y con una ranura ver-
tical parcial -6- donde encaja el escudo embellecedor
-7-.

25 El escudo -7- presenta un borde plano peri-
metral -8- entre los cuales quedan comprendidos unos
travesaños -9- que constan de orejetas -10- que van
fijadas a los rebordes -8- del escudo.

30 La figura 5, nos presenta un ejemplo de mon-
taje del escudo -7- anclado en las ranuras -6- de las

18.12.73

199536



ranuras verticales de la orejeta y frontalmente, cons
ta de medios para recepción de cualquier accesorio
higiénico-sanitario u otro.

3ª SOPORTE PARA APARATOS HIGIENICO-SANITARIOS.

5

Todo conforme queda descrito en la presente
memoria que consta de cinco hojas mecanografiadas por
una sola cara, foliadas y dibujos que se acompañan.

Madrid, 16 ENE. 1974

GREGORIO BELTRAN GUITARTE

10

p.a.:

MANUEL DE RAFAEL

P.P.

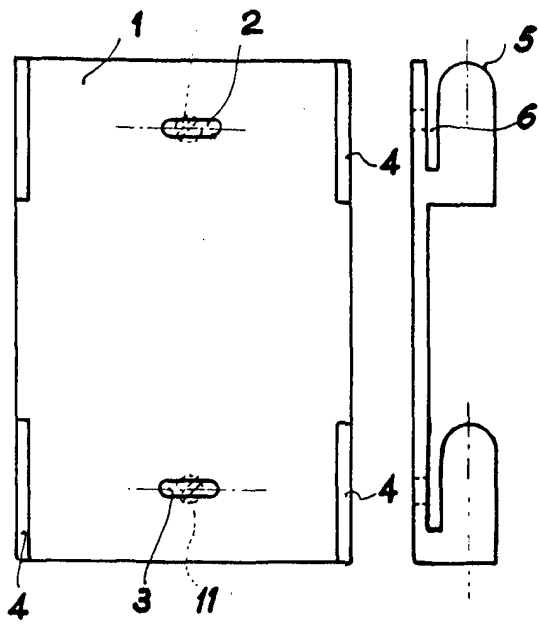


Fig. 1

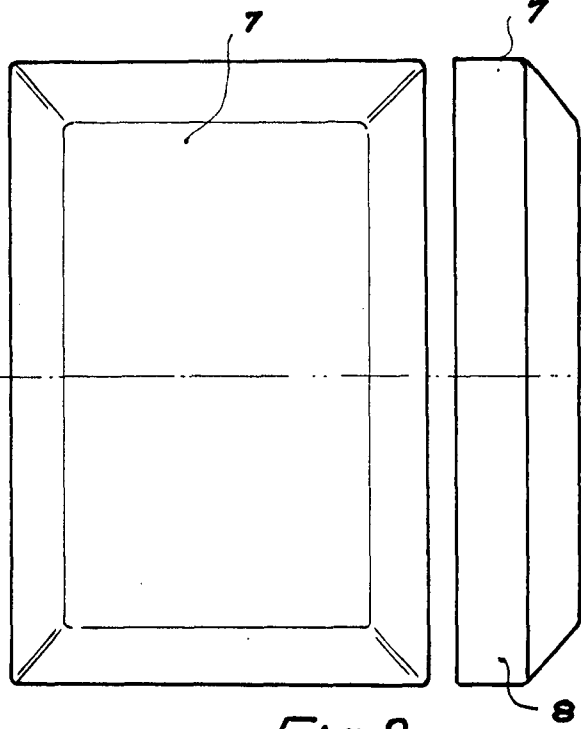


Fig. 2

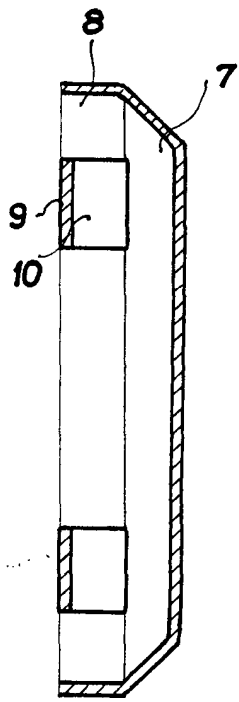


Fig. 3

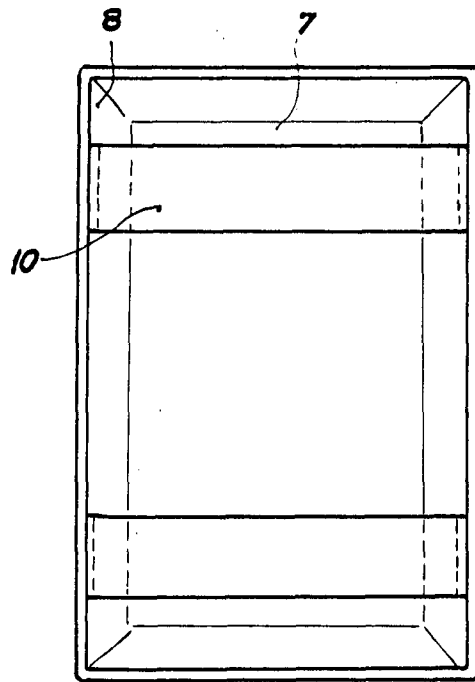


Fig. 4

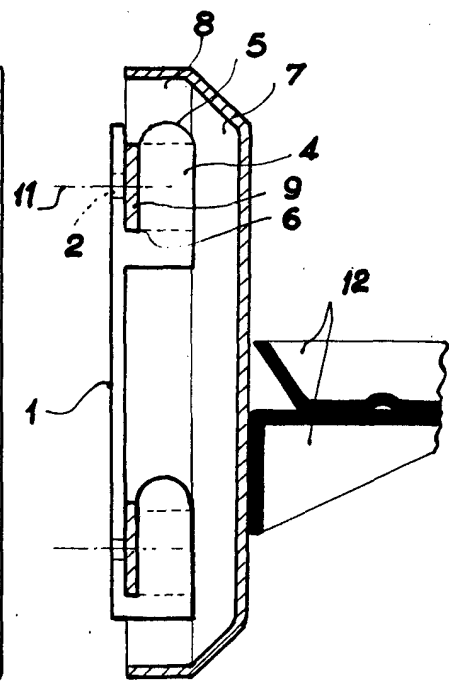


Fig. 5

MADRID 16 ENE 1974
EL AGENTE OFICIAL
MANIZ DE RAFAEL
R. P. *Melero*

ESCALA VARIABLE