

23.2.78

16 EN



199.523. 199523

INT. CL. 006F

MEMORIA DESCRIPTIVA.

MODELO DE UTILIDAD.

PAIS : ESPAÑA.

DURACION : 20 AÑOS.

OBJETO : "TENEDERO AMOVIBLE PARA SECADO Y
"AIREACION DE PRENDAS DE VESTIR Y
"ROPA EN GENERAL".

A nombre de : DON ULF INGMAR SVENSSO y
DON LENNART HILDING STAHLBRANDT,

Residentes en : STOCKHOLM (Suecia), Sjöbjörnsvägen, 30, y
SKARHOLMEN (Suecia), Stångholmsvägen, 38,
respectivamente.

Nacionalidad : SUECA.



199523

Se trata de un práctico y original tendedero destinado a ser usado para el secado y aireación de prendas de vestir, ropa, telas y, en general artículos de fibras textiles y artificiales de índole diversa.

- 5.- Normalmente la operación de secado y aireación de ropas, telas, etc. se realiza a través de una o varias cuerdas tendidas entre las paredes de un patio o dispuestas convenientemente en ventanas y balcones. Este clásico y tradicional sistema modernamente se va sustituyendo por dispositivos más o menos convencionales y artificiosos que pretenden resolver positivamente el problema de ahorrar espacio, a la vez que proporcionan una mayor comodidad al usuario.

- 10.- Sin embargo, estos dispositivos presentan el defecto, una vez montados de quedar en posición inamovible constituyendo un artilugio poco estético y bastante impráctico por su propia inmovilidad que constantemente ocupa espacio aunque no se precise su concurso.

- 15.- Constituye característica fundamental de la invención que se propugna el hecho de conformar un tendedero que en sí mismo reúne todas las ventajas de otros similares en uso y ninguno de sus inconvenientes al configurar un sistema amovible de "quita y pon", de acuerdo con las necesidades del momento, que lo hace más operativo y funcional, a la vez que ocupa menor espacio.

- 20.- En esencia, consiste en una organización constructiva

25.-

33.276

- 3 - 199523 16 ENE



30.- en forma de triángulo rectángulo, definido por un cerco de varilla continua perimetral, cuya superficie interna está regular y discontinuamente cubierta por una pluralidad de barras, paralelas entre sí y con respecto a la hipotenusa del polígono de tres lados y con los extremos fijos a los lados menores del mismo, lo cual determina un emparrillado soporte previsto para recibir prendas, tejidos y ropa diversa a secar o airear, mediante su colocación en un balcón en disposición paralela con respecto al suelo del mismo y consolidado con medios de anclaje, fijación y apoyo integrados por un juego de barras cortas vinculado en la barra más cercana al vértice opuesto al lado mayor del triángulo y por otro juego de idénticos elementos, situados en la barra más cercana a dicho lado, todos ellos en posición enfrentada y relacionados a sus respectivos soportes a través de quebrantos creadores de ojetes de fijación que posibilitan su deslizamiento potestativo, a lo largo de las varillas soporte, bien para apoyo del tendedero o para la retirada del mismo.

40.- Para una mejor comprensión de cuanto antecede se acompañan dibujos en los que se representa esquemáticamente la invención que a continuación y con referencia a los mismos se describe detalladamente.

45.- En dichos dibujos:
50.- La figura 1 muestra en planta el tendedero objeto de la solicitud.

La figura 2 corresponde a una representación en perspectiva convencional del tendedero montado convenientemente en el balcón de una vivienda.

55.- De acuerdo con los dibujos que se representan a título de ejemplo ilustrativo no limitativo, el tendedero se orga-



60.- niza en forma de triángulo rectángulo, definido por un cerco perimetral 1 de varilla continua, cuya superficie interna esta cubierta discontinuamente en tramos regulares, creados por una pluralidad de barras 2, paralelas entre sí y con respecto a la hipotenusa del triángulo, determinando un emparrillado soporte para recepción de prendas, tejidos y ropa diversa.

65.- En el vértice opuesto al lado mayor del polígono, existe un juego de barras 4, 5, vinculadas a la barra 3 a través de quebrantos creadores de ojeteros de fijación 6, a la vez que en la barra 7, cercana al lado mayor, hay otro juego de elementos similares 8, 9, previstos, con los anteriores, como medios de anclaje y apoyo del tendedero sobre un balcón 10.

70.- Como puede observarse en la figura 2, las barras de fijación apoyan sobre el borde 11, lo que crea un emparrillado triangular, paralelo al suelo del balcón, de libre y perfecto acceso al mismo, lo que permite gran espacio de maniobra 12 que facilita un cómodo y fácil tendido de la ropa.

75.- Por otro lado, el deslizamiento potestativo de las barras de anclaje, proporcionado por los ojeteros de fijación, posibilita en todo momento el desmontaje del tendedero, una vez realizado el secado o aireación de las prendas colgadas.

80.- Asimismo su montaje se verifica rápidamente, de forma segura y eficaz, libre de complicaciones, mediante los medios deslizantes de anclaje mencionados que comportan un tendedero de "quita y pon" funcional de plural aplicación y práctica operatividad.

85.- Descrita suficientemente la naturaleza y alcance del

23.276

- 5 - 199523



16 ENE. 1974

presente invento, así como una forma preferida de poderlo llevar a la práctica, se hace constar que en el mismo podrán ser variables los materiales, formas, dimensiones y, en general, todos aquellos detalles accesorios o secundarios que no alteren, cambien ni modifiquen la esencialidad propuesta.

Los términos en que queda redactada esta memoria son ciertos y fiel reflejo del objeto descrito, debiéndose interpretar en su sentido más amplio y nunca con criterio de carácter restrictivo.

95.- REIVINDICACIONES.
=====

- 1.- Tendedero amovible para secado y aireación de prendas de vestir y ropa en general, caracterizado por comprender un triángulo rectángulo, definido por un cerco de varilla continua perimetral, cuya superficie interna está regular y discontinuamente cubierta por una pluralidad de varillas o barras, situadas paralelas entre sí y con respecto al lado mayor o hipotenusa del polígono rectángulo de tres lados, con sus extremos fijos a los lados menores del mismo, lo cual determina un emparrillado soporte para recepción de prendas, tejidos y ropa diversa a secar o airear, mediante su colocación en un balcon en disposición paralela con referencia al suelo del mismo y merced a medios de fijación y apoyo integrados por un juego de barras cortas vinculado en la varilla más cercana al vértice opo-
- 100.- nente correspondiente al lado mayor del triángulo y por otro juego de idénticos elementos, situado en la barra más cercana a dicho lado, todos ellos en posición enfrentada y relacionados, a sus respectivos soportes, a través de quebrantos y plegados funcionales creadores de objetos de
- 105.-
- 110.-

23-2-78

- 6 - 19952316



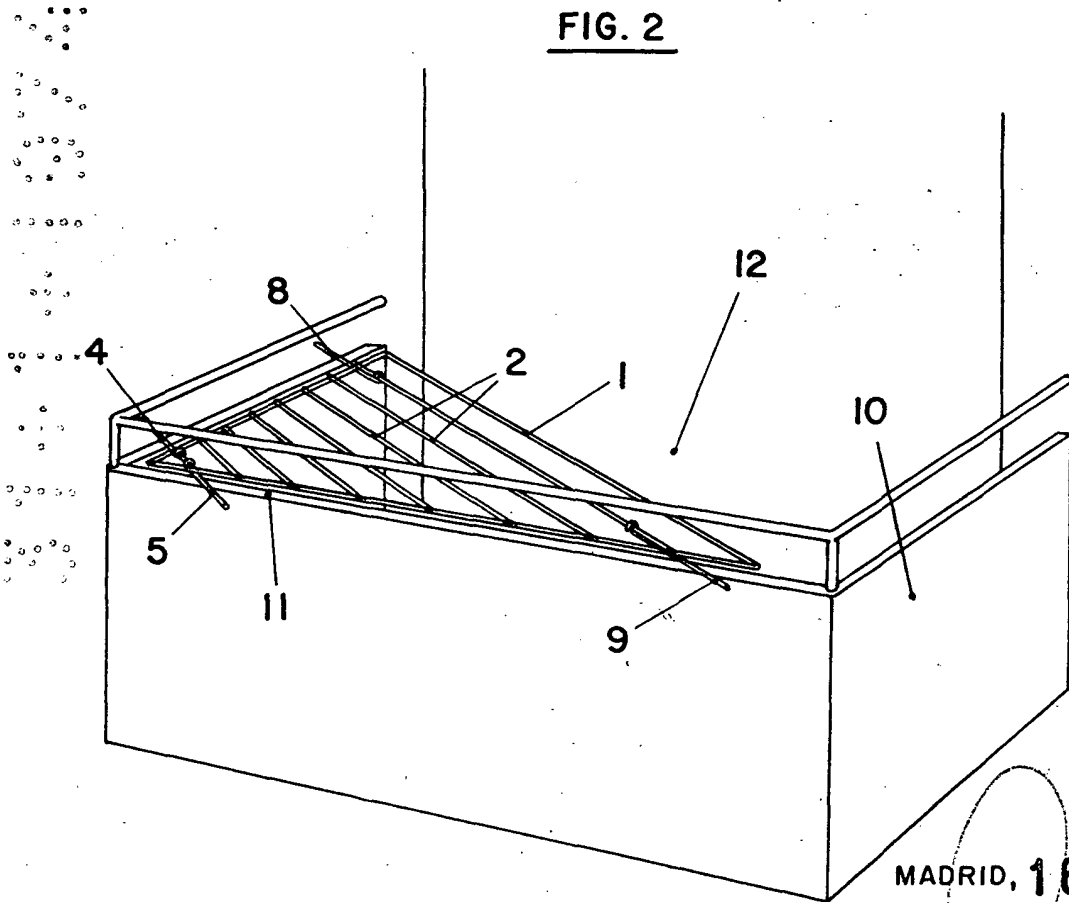
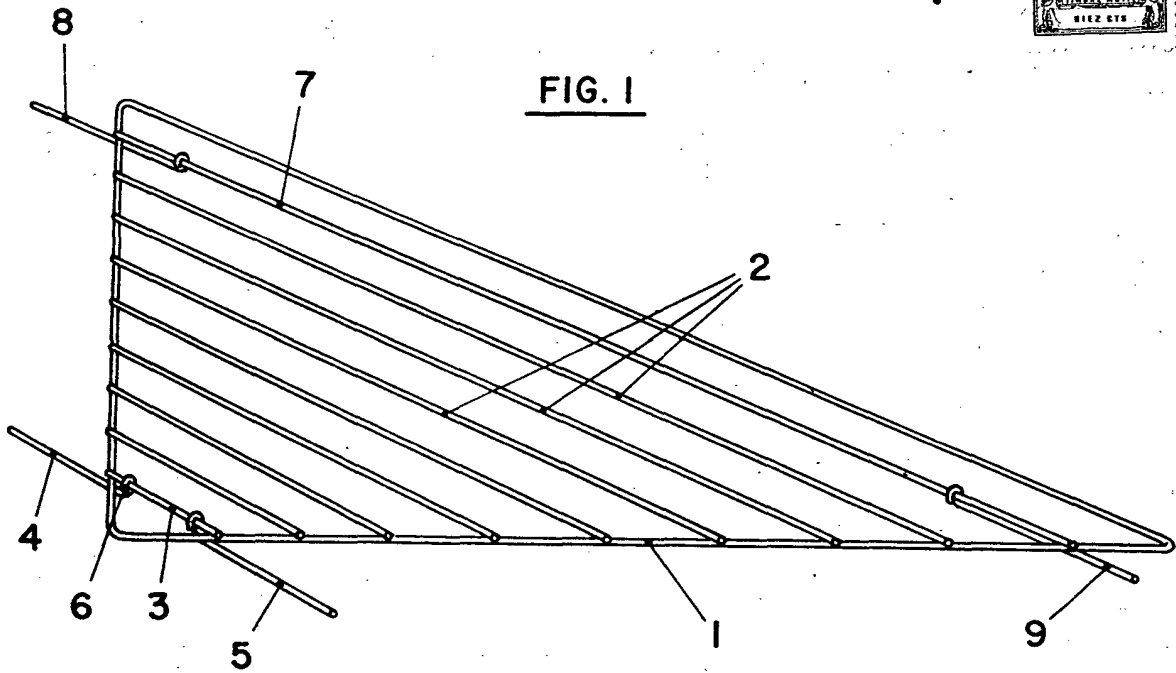
fijación que posibilita su deslizamiento potestativo a lo largo de las barras soporte bien para apoyo del tendedero o para la retirada del mismo.

2a.- "TENEDERO AMOVIBLE PARA SECADO Y AIREACION DE PRENDAS DE VESTIR Y ROPA EN GENERAL".

Madrid, 16 ENE. 1974

23-2-78

16 ENE 1974



MADRID, 16 ENE. 1974

P.A.