

9:2:76

199516



199516

|           |       |
|-----------|-------|
| Int. Cl.: | FIG F |
|           | A47C  |

MEMORIA DESCRIPTIVA

=====

Correspondiente a la solicitud de registro de un Modelo de Utilidad que, por veinte años se solicita para España, a favor de Don José PARDO HERRERA, de nacionalidad española, domiciliado en Zaragoza, Caretera de Logroño, Km. 1.7 - - - - -

p o r

" DISPOSITIVO DE ARTICULACION AMORTIGUADA PARA MUEBLES BASCULANTE

=====

El Modelo de Utilidad a que se refiere la presente Memoria Descriptiva, se destina a garantizar la explotación y la propiedad exclusivas, en todo el territorio nacional, de un dispositivo de articulación amortiguada para muebles basculantes, cuya novedad con relación a cuanto se ha practicado en la materia hasta el momento presente hace acreedor del privilegio que se solicita.

Aporta el objeto industrial que se describe, la incorporación un dispositivo basculante, especialmente concebido para camas empleables en muebles o huecos receptores previstos en paramentos, e que se ha incorporado un sistema amortiguador que permite compens

199516



absorber el peso del mueble en cualquier posición comprendida entre los extremos de recogido y extendido, con el fin de proporcionar un accionamiento suave, sin necesidad de aplicar esfuerzos de tracción y/o de empuje.

5           La invención se basa en la incorporación de uno o más elementos amortiguadores, -preferentemente de sistema telescópico-, hidráulicos o neumáticos, e incluso de los que funcionan a base de resortes, para que trabajen en sentido inverso a la acción de la gravedad sobre el mueble. Dichos elementos se disponen por debajo  
10 del somier, articulados por uno de sus extremos a los largueros o travesaño del somier, mientras que por el otro se fija, también articuladamente sobre unos puntos de anclaje independientes del somier, fijados sobre los costados o base del mueble o hueco receptor, sobre cuyos puntos se arbitran medios de apoyo pivotante del  
15 propio somier.

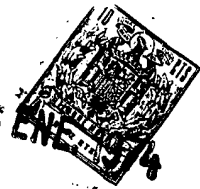
Es necesario reiterar que dichos amortiguadores pueden disponerse en cantidad variable, pudiendo arbitrarse solamente uno, siempre en función de su potencia y esfuerzo a realizar, si bien la forma más generalizada de realización consiste en la disposición  
20 de dos amortiguadores.

También conviene exponer que el dispositivo de articulación que se preconiza puede ser aplicado a otros tipos de muebles de los llamados transformables, así como a paneles basculantes de cualquier clase.

25           Para la mejor comprensión del contenido de esta Memoria, se acompaña a la misma dos hojas de planos, en las que se ilustra un ejemplo de ejecución en la realidad del objeto cuya protección se preconiza, el cual se cita y representa a modo de simple enunciación y por consiguiente, sin carácter limitativo alguno.

30           En dichos planos:

19951615



La figura 1, representa un alzado seccionado según I-I, de un somier extendido, y dotado del dispositivo que se preconiza.

La figura 2, corresponde a una vista en planta del mismo somier.

5 La figura 3, ilustra un detalle desmontado del punto de basculación realizado según la invención, en el que se muestra el somier en posición elevada.

Según queda representado, el dispositivo que se preconiza consta de uno o más amortiguadores -1-, preferentemente dos dis-  
10 puestos a ambos costados del somier y por debajo de los respectivos largueros -2-, en la zona próxima al extremo pivotante del somier, generalmente la cabecera, quedando dichos amortiguadores -1- articulados por uno de sus extremos sobre unas orejas -3- previs-  
tas por debajo de los citados largueros -2-; el otro extremo de  
15 cada uno de los cilindros amortiguadores -1- se fija, también articuladamente, en unas horquillas -4- solidarias a sendas placas de anclaje -5-, previstas para ser fijadas en los laterales del  
mueble, armazón o hueco -6- de empotramiento, según se muestra en  
las figuras 1 y 2, si bien en esta última no se distinguen los  
20 amortiguadores -1- al quedar por debajo de los largueros -2- del somier.

Las placas de anclaje -5- se encuentran situadas más próximas al cabecero del somier, de modo que los cilindros amortiguadores -1- adopten una posición inclinada, siendo indiferente la situa-  
25 ción de los vástagos extensibles de los mismos; por otro lado, el somier -2- pivota sobre las propias placas de anclaje -5-, de modo que, colocados correctamente los amortiguadores -1-, éstos faciliten los movimientos basculantes del somier -2- compensando el peso del mismo, de manera que tales movimientos sean realizados con  
30 perfecta suavidad y sin apenas esfuerzo.

199516

15E



En la figura 3, se muestra un detalle despiezado de una placa de anclaje -5-, la cual consta de un casquillo superior -7- perpendicular, preferentemente semicilíndrico, si bien también puede ser totalmente cilíndrico, que sirve de apoyo del extremo de una varilla -8-, convenientemente solidarizada al somier -2-, concretamente a un travesaño -9- para prolongarse, tras un pliegue acodado, hacia un lateral del somier -2-, reforzándose por medio de un taco -10- que sirve al mismo tiempo de tope centrador del apoyo de la varilla -8-, convenientemente robusta para actuar como eje de basculación del somier. Este montaje se asegura finalmente con un casquillo angular -11- cosido por una de sus alas a la placa -5-, de modo que el otro ala venga a cubrir al eje -8- de basculación, impeditivo de que éste pueda desmontarse accidentalmente. Como es natural, se disponen dos placas de anclaje -5- a ambos costados del somier, para apoyo pivotante del mismo.

La varilla anteriormente citada -8- de basculación, puede ser corrida en una sola pieza, de lado a lado del somier -2-, pasante simplemente a través de los tacos centradores -10-, basculando entonces el somier sobre dicha varilla -8-, constituida en eje fijo por solidarización de sus extremos a los correspondientes casquillos -7- mediante pasadores transversales.

Por otro lado, en la parte más baja de cada una de las placas de anclaje -5- se prevee un muñón -12-, convenientemente solidarizado ortogonalmente, el cual presenta en su extremo libre, y convenientemente orientadas dos orejas que forman las horquilla -4- receptora del extremo correspondiente del cilindro -2-, para quedar fijado articuladamente por medio de un pasador -13-, convenientemente retenido una vez colocado.

Igualmente, el muñón -12- puede ser sustituido por un espárrago cilíndrico soldado perpendicularmente a la placa soporte -5-; en

199516

15 ENE.



este caso, el citado espárrago está dimensionado para que atraviese el orificio pasante del extremo correspondiente del cilindro -1-, sirviendo dicho espárrago como eje de basculación del mencionado cilindro.

5            Descrita suficientemente la naturaleza del invento, así como un ejemplo de realización práctica del mismo, solamente cabe añadir que en dicho ejemplo es posible introducir cambios de materias, formas y disposición de sus elementos, siempre que tales alteraciones no supongan variación sustancial en el objeto reivindicado.

10

N O T A

EN RESUMEN: el presente Modelo de Utilidad que por veinte años se solicita para España, ha de recaer sobre las siguientes reivindicaciones:

15            1ª.- DISPOSITIVO DE ARTICULACION AMORTIGUADA PARA MUEBLES BASCULANTES, del tipo que se oculta en huecos receptores, caracterizado porque por debajo de los largueros del mueble basculante y relativamente próximas al extremo de apoyo pivotante, se solidarizan unas orejas en las que se articulan los extremos de uno o más cilindros amortiguadores, de tipo extensible, cuyos otros extremos  
20 se fijan, también articuladamente, sobre unas orejas que forman parte de unas placas de anclaje que se colocan independientemente en los costados del hueco receptor del mueble, sobre cuyas placas pivota éste en sus movimientos basculantes, actuando los cilindros amortiguadores como elementos de compensación del peso del mueble.

25

2ª.- DISPOSITIVO DE ARTICULACION AMORTIGUADA PARA MUEBLES BASCULANTES, según la anterior reivindicación, caracterizado porque en la parte superior de las placas de anclaje, que se montan enfrentadas en los costados del hueco receptor del mueble basculante, existen unos casquillos orientados hacia los largueros del mueble,  
30 para apoyo de los extremos de una varilla o gorriones que sobre

199516



salen lateralmente de dichos largueros, convirtiéndose en ejes de basculación del mueble; y porque en una posición inferior de cada placa se solidariza un muñón que recibe articuladamente el extremo del correspondiente cilindro amortiguador.

3ª.- Por último se reivindica como objeto sobre el que ha de recaer el presente Modelo de Utilidad que por veinte años se solicita registrar para España, - - - - -

p o r

" DISPOSITIVO DE ARTICULACION AMORTIGUADA PARA MUEBLES BASCULANTES "

Todo conforme queda expresado en la presente Memoria Descriptiva que consta de seis hojas foliadas y escritas a máquina por una sola cara y planos que se acompañan.

Madrid, 15 ENE. 1974

P.A.,

PEDRO FELIX MARRA  
S.A.



199516

15 ENE 1974

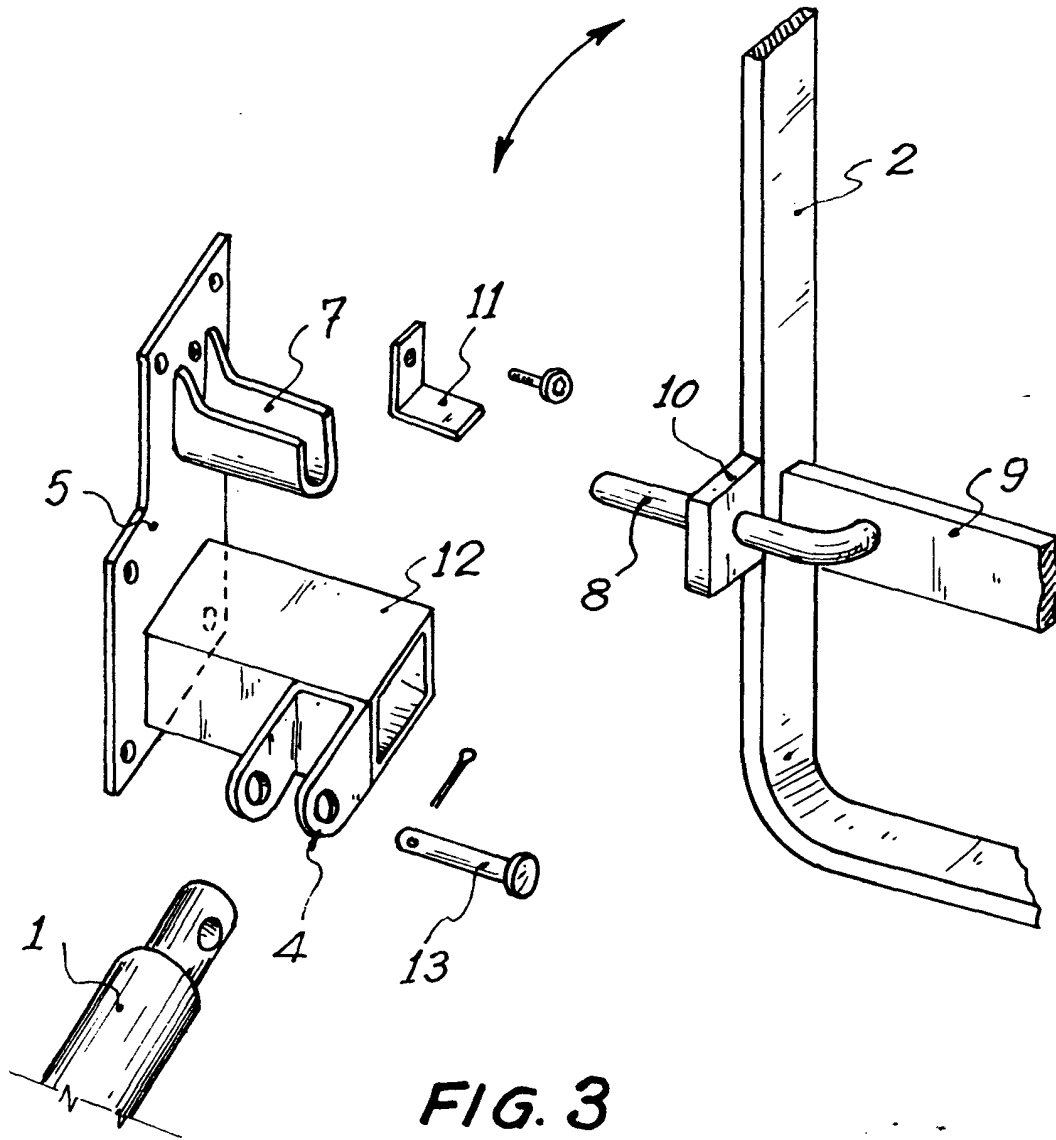


FIG. 3

Madrid, ENE. 1974  
P.A.

PEDRO FELIX MORA  
R.A.

Escala variable