

199489



199489

MEMORIA DESCRIPTIVA
de una Patente de Introducción por DIEZ
años, a favor de: TALLERES DE ESCORIAZA,
S. A., residente en Escoriaza (Guipúzcoa),
por "MEJORAS EN LAS CERRADURAS DE GOLPE".

=====

La presente solicitud de patente de introducción se refiere a mejoras en las cerraduras de golpe, mejoras conocidas en el extranjero pero que todavía no se han practicado en España.

5 Como es sabido, estas cerraduras están constituidas por un pestillo siempre saliente de la caja gracias a un muelle que lo empuja constantemente hacia afuera. Para cerrar no se necesita llave, pues el pestillo termina en una superficie en plano inclinado, la cual al chocar con la pieza metálica del
10 cerradero resbala empujándose hacia atrás y cuando llega a quedar frente a frente del orificio del cerradero penetra en éste gracias al empuje que recibe de su muelle. En la posición de cierre el pestillo choca con el cerradero por su parte plana y así no puede abrirse si no es por medio de una llave.

15 De la breve descripción anterior se deduce claramente que la superficie inclinada del pestillo debe quedar siempre vuelta hacia el cerradero. Esto obliga a colocar siempre la cerradura en una posición determinada. Pero no siempre las con-



diciones de la puerta permiten usar la cerradura en una posi-
20 ción invariable de suerte que al cambiar la posición, o sea al
pasar de una mano a otra, es necesario desmontar la cerradura,
sacar el pestillo, darle media vuelta y volverlo a colocar de
manera que quede con su superficie inclinada vuelta al cerrade-
ro. Esta operación es, como se comprende fácilmente, larga y
25 molesta, sobre todo si no se hace por mecánicos acostumbrados
al montaje y desmontaje de cerraduras, los cuales dispongan de
las herramientas adecuadas. Desde luego que puede salvarse esta
dificultad disponiendo cerraduras en las que el pestillo o res-
balón esté montado en posiciones opuestas, o sea, con su plano
30 inclinado mirando unas veces hacia el interior y otras hacia el
exterior de la misma cerradura. Pero esto obliga a duplicar la
existencia de almacén y a tener paralizado un capital no des-
preciable.

La cerradura que constituye el objeto del presente inven-
35 to suprime este grave inconveniente de manera sencillísima,
gracias a que el indicado cambio de posición que hay que hacer
en el pestillo, puede realizarse sin desmontar la cerradura me-
diante la sencilla operación de sacar desde fuera de la misma
el dicho pestillo, darle media vuelta y volverlo a introducir
40 en la cerradura en la posición adecuada para el caso presente.
Naturalmente que cualquiera que sea la posición en que quede el
resbalón una vez montado dentro de la cerradura, debe quedar
perfectamente sujeto para que no se salga por sí solo.

Para conseguir estas dos condiciones, o sea la de poder
45 sacar el resbalón sin necesidad de desmontar la cerradura y po-
derlo volver a sujetar en ésta con seguridad perfecta, se pue-
den idear muchos modos y procedimientos, pero el objeto de la
patente prefiere uno de los más sencillos e indiscutiblemente
de los más seguros. Para ello prolonga el resbalón en un apén-
50 dice cilíndrico perforado verticalmente en todo su diámetro y



el cual se abraza por otro cilindro de mayor diámetro en que termina la pieza que lo empuja constantemente hacia fuera. En esta pieza se practica también un agujero vertical coincidente con el agujero que tiene el apéndice del resbalón y para unir las dos
55 piezas se hace pasar por ellas una espiga o clavo que la sujeta entre sí perfectamente. Pero este clavo no queda apretado dentro de los indicados agujeros, sino que se aloja en ellos con cierto juego, de manera que con solo inclinar la cerradura a uno u otro
60 lado, puede resbalar en su alojamiento en uno u otro sentido, de tal suerte que al salir, aunque no totalmente de dicho alojamiento, puede dejar libre el apéndice terminal del pestillo, el cual en esta posición puede sacarse tirando de él hacia fuera. Una vez sacado, se le da media vuelta y vuelve a introducirse hasta que su agujero coincida con el de la pieza que lo abraza, e invir-
65 tiendo luego toda la cerradura, el indicado clavo se hará descender nuevamente y atravesar por el agujero del resbalón que de esta forma quedará perfectamente sujeto.

En las adjuntas figuras se ilustra la nueva cerradura.

La figura 1 presenta una sección vertical y

70 La figura 2 una vista en planta del pestillo.

La figura 3 una sección vertical longitudinal del pestillo y la pieza de empalme, y

La figura 4 una sección vertical longitudinal por la pieza de empalme.

75 La cerradura, objeto del presente invento se compone del pestillo A el cual se prolonga en un apéndice B abrazado por la cabeza de la pieza C que mediante el muelle D se empuja constantemente hacia la izquierda y por tanto obliga al pestillo a salir constantemente. El pestillo A está perforado en su apéndice
80 B por un orificio E, orificio que se corresponde con otro F que lleva la cabeza G de la pieza C. Estando las piezas en la posición que se indica en la figura 1 el pasador H, constituido por



un clavillo con una cabeza I de diámetro mayor que el del agujero F, puede penetrar por un ligero impulso dentro de los agujeros E y F y dejar así sujeto el pestillo A con la cabeza G. El agujero K donde se aloja el apéndice B del pestillo A retiene por su parte interior un muelle M que por un extremo se apoya contra el apéndice B y tiende a empujarlo hacia afuera. Gracias a este empuje se obtiene una perfecta unión entre el clavillo H y el apéndice B, pues al meter este apéndice se comprime dicho muelle.

Con las explicaciones que anteriormente hemos dado y de la descripción que acabamos de hacer, se comprende perfectamente el modo con que se habrá de manejar esta cerradura para cambiar su pestillo y para poderlo colocar para que se adapte perfectamente a la mano que en cada caso tiene que utilizarse. Empujando hacia dentro el pestillo A, con lo que retrocederá también la pieza G, C y se oprimirá ligeramente el muelle M, quedarán perfectamente enfrentados los agujeros E y F, e invirtiendo entonces toda la cerradura, de manera que la cabeza I del clavillo H quede hacia abajo, bastará un ligero impulso o golpecito sobre la cerradura, para que dicho clavillo descienda y se salga parcialmente de dichos agujeros, con lo cual quedará libre el vástago B del pestillo A y éste podrá sacarse e introducirse de nuevo en la posición conveniente. Volviendo a invertir toda la cerradura en sentido inverso, de manera que quede en la posición ilustrada en la figura 1 el clavillo H volverá a penetrar en los agujeros E y F y quedará hecho nuevamente el acoplamiento entre el pestillo A y la pieza G. Esta operación puede realizarse en unos segundos, sin necesidad de herramienta alguna y por la persona más ayuna de todo conocimiento mecánico.

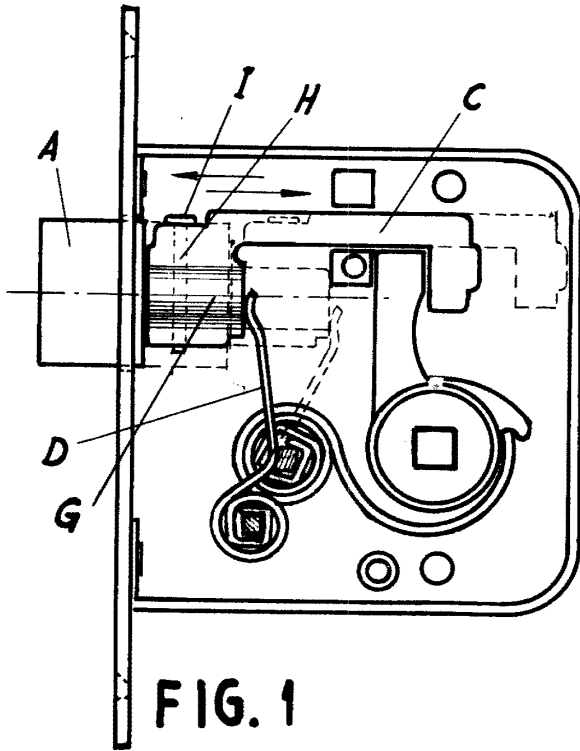


FIG. 1

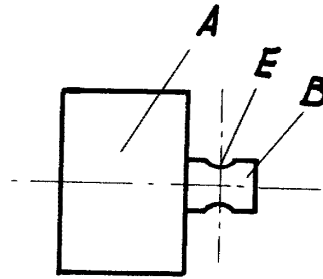


FIG. 2

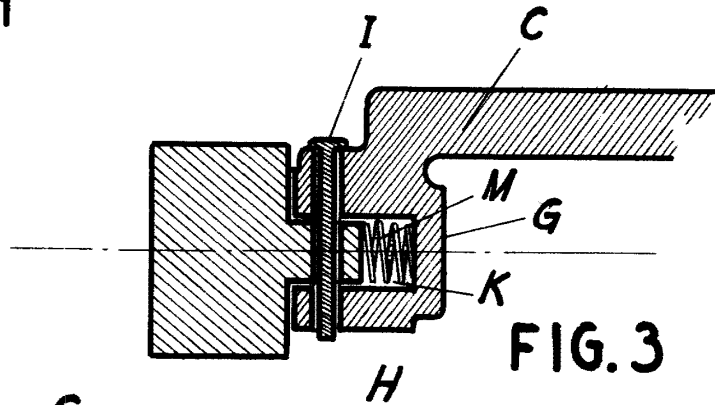
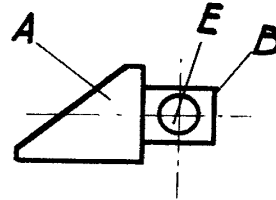


FIG. 3

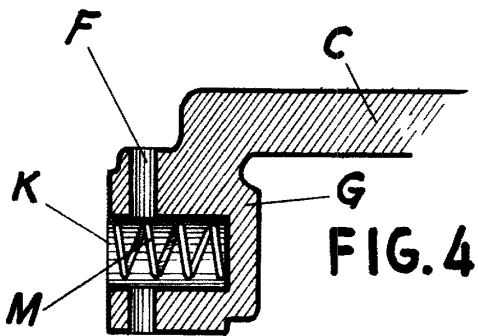


FIG. 4

MADRID 7 SEPT. 1951

Carlo... [Signature]

ESCALA VARIABLE