

199484



SE/.

199484

Memoria Descriptiva

para

un primer certificado de adición

a favor de

Don Francisco Lucini Bayod; y
Don Jaime Nadal Aixalá, ambos
de nacionalidad española.

residente en

Madrid, Vallehermoso, 7; y Serrano,
81, respectivamente,

por:

" Mejoras introducidas en el objeto de la patente principal nº 195.288, solicitada por: " dispositivo para la rápida colocación de ladrillos o bloques en la construcción de muros ".

.....



El presente certificado de adición se refiere a mejoras introducidas en el objeto de la patente principal n^o 195.288, mediante las cuales se amplian las posibles aplicaciones del dispositivo entonces reivindicado.

5 Este, esencialmente, se reivindicó como constituido por varios paneles, de las dimensiones convenientes en cada caso y provistos de resaltes destinados a coincidir con las diversas juntas que tenga el aparejo que se desee, de modo que sirvan para fijar la posición de los ladrillos o bloques con que se formen los muros; cuyos paneles, se decía, se suspenden o soportan de forma apropiada. A este último punto conciernen 10 las mejoras que ahora se reivindican, en las cuales se concretan nuevos modos de presentar los paneles en su posición de trabajo.

15 Para mayor claridad, les explicaremos con referencia a las adjuntas figuras, que corresponden a una forma de ejecución de cada uno de ellos, que no tienen carácter alguno limitativo, sino únicamente el de servir de ejemplos aclaratorios; ya que tanto estas nuevas modalidades de ejecución, como la parte que se aplique del dispositivo protegido por la patente principal, 20 son susceptibles de las amplias variaciones de detalle que cabe realizar sin afectar a la esencialidad reivindicada, de modo que los diversos dispositivos que así se establezcan no serán sino variantes igualmente comprendidas y protegidas por el presente registro.

25 Cada una de las tres hojas de dibujos adjuntas, corresponde a una de las formas de ejecución que se presentan.

En la hoja 1, la figura 1^a, muestra, en perspectiva esquemática, el conjunto del primero de tales dispositivos, apli-



cado a la construcción de un muro.

La figura 2 corresponde a la sección vertical del mismo.

Las figuras 3 y 4 presentan dos proyecciones complementarias del panel que sirve de guía para la colocación de los ladrillos o bloques.

En la hoja 2 de dibujos, la figura 1, se refiere a la perspectiva esquemática del conjunto del dispositivo, colocado para la misma aplicación que en el caso anterior.

Las figuras 2 y 3 son análogas a las 3 y 4 de dicho caso.

En la hoja 3 de dibujos, las figuras 1 a 3 tienen, para la tercera forma de ejecución, la misma aplicación que para la segunda las de la hoja anterior.

Con referencia a dichas figuras y a los números que sobre ellas designan los detalles mas interesantes al objeto del presente certificado de adición, la descripción de tales formas de ejecución es como sigue:

En la primera: los paneles están soportados por triángulos formados por barras debidamente articuladas, dos de las cuales ocupan posiciones horizontal y vertical respectivamente, y otra inclinada 1, en la que va dispuesto el manguito de nivelación 2, que permite modificar su longitud de modo adecuado.

En la parte superior de la barra vertical, el panel se suspende por intermedio de mecanismo 5 de corrección, mientras que en la barra horizontal va montado el mecanismo 4 de corrección de distancias del panel al paramento. El dispositivo se sujeta al muro anteriormente construido introduciendo el extremo de su barra horizontal en el hueco dejado para ello y mediante el mecanismo de tuerca y tornillo 3, que permite realizar el apriete conveniente.

El modo de utilizar el dispositivo descrito se comprende



5
facilmente: el mecanismo 3 permite fijar los triángulos soportes al muro del piso inmediatamente inferior al que se pretende construir; por medio del mecanismo 4 se hace coincidir el paramento del nuevo muro con el del anteriormente construido y por el mecanismo 2 se logra el aplomado perfecto del panel, mientras que con el 5 se nivelan correctamente las hiladas horizontales del muro que se va a construir.

Los paneles consecutivos se unen entre sí por las horquillas 6.

10
En la forma de ejecución a que corresponden las figuras de la hoja nº 2 de dibujos, los paneles van suspendidos por intermedio de los dispositivos 3 de nivelación, de los elementos de arriostamiento horizontal 1, sujetos a su vez por un extremo, mediante los dispositivos 2, al muro de crujía, que se supone anteriormente construido. En la parte inferior los paneles van soportados por los dispositivos 4.

15
En la tercera forma de ejecución (hoja 3 de dibujos) la disposición es la siguiente: los paneles apoyan por su parte inferior en los dispositivos 3 y se sostienen en la superior por barras paralelas a ellos y que a su vez entran en anillas que presentan en su extremidad otras barras, que se alejan en tubos que forman la cabeza de las borriquetas 1 de andamio interior, de modo que por el dispositivo 2 puede realizarse el aplomado de los paneles.

20
25
Cuanto antecede pone de manifiesto que los dispositivos descritos presentan las siguientes ventajas:

- eliminación del empleo de las miras, cuerdas, reglones y plomadas, cuyo manejo requiere mucho tiempo.

30
- seguridad de que el aparejo está correctamente aplomado en las llagas, por obedecer necesariamente a las indicaciones



que dan los resaltes del panel guía.

- posibilidad de rellenar las juntas verticales con un aglomerante mas fluido que el utilizado normalmente, evitando así la operación que de un modo tradicional se realiza con el canto de la paleta y que requiere gran cantidad de tiempo, si el operario realiza bien el trabajo.

- disminución de la fatiga física del operario, ya que la colocación de ladrillos o bloques se hace con un movimiento vertical, sin necesidad de restregarlos horizontalmente, como se realiza con el sistema tradicional.

.....

5

19



N O T A

El presente primer certificado de adición comprende las siguientes reivindicaciones:

5 1.- Mejoras introducidas en el objeto de la patente principal nº 195.288, solicitada por "Dispositivo para la rápida
colección de ladrillos o bloques en la construcción de muros, caracterizadas porque los soportes de los paneles están constituidos por barras debidamente articuladas que forman triángulo, de las cuales: una, ocupa la posición horizontal y se
10 prolonga atravesando la parte del muro ya construida para sujetarse en él; otra, es vertical y se une a la primera por disposición de tuerca y tornillo o equivalente, que permite modificar la posición relativa para corregir la distancia del panel al paramento; y la tercera es inclinada y va provista
15 de un manguito tuerca que permite modificar su longitud, para efectuar la nivelación; yendo dispuesto en la parte superior del triángulo así formado, el enganche de suspensión de los paneles, que se une a él por un mecanismo que permita corregir la altura y realizándose la sujeción del soporte al muro por
20 apoyo en él de una pieza solidaria de la barra horizontal y apriete contra el mismo de otra de posición regulable, colocada en el extremo de dicha barra.

25 2.- Mejoras, caracterizadas porque los soportes de los paneles están constituidos por unos elementos de arriostramiento horizontal, que en un extremo llevan dos piezas o brazos entre los que se abarca el muro de crujía, sujetándose a él por un tornillo de presión dispuesto en uno de aquellos; mientras que en el otro extremo de cada arriostramiento, y por intermedio de mecanismos que permiten la nivelación, van suspen-

199484

- 6 -



dados los paneles, los cuales en la parte inferior se sujetan por dispositivos apropiados que permitan corregir su posición.

5 3.- Mejoras, caracterizadas porque los soportes están constituidos por horriquetas de andamio interior, cuyas cabezas son tubos que alojan barras, que mediante dispositivo de presión pueden fijarse en la posición que convenga, y presentan en su extremo anillas para alojar barras que, dispuestas paralelamente al muro, sostienen los paneles, los cuales a su vez descansan en la parte inferior sobre dispositivos análogos a los reivindicados en el punto anterior.

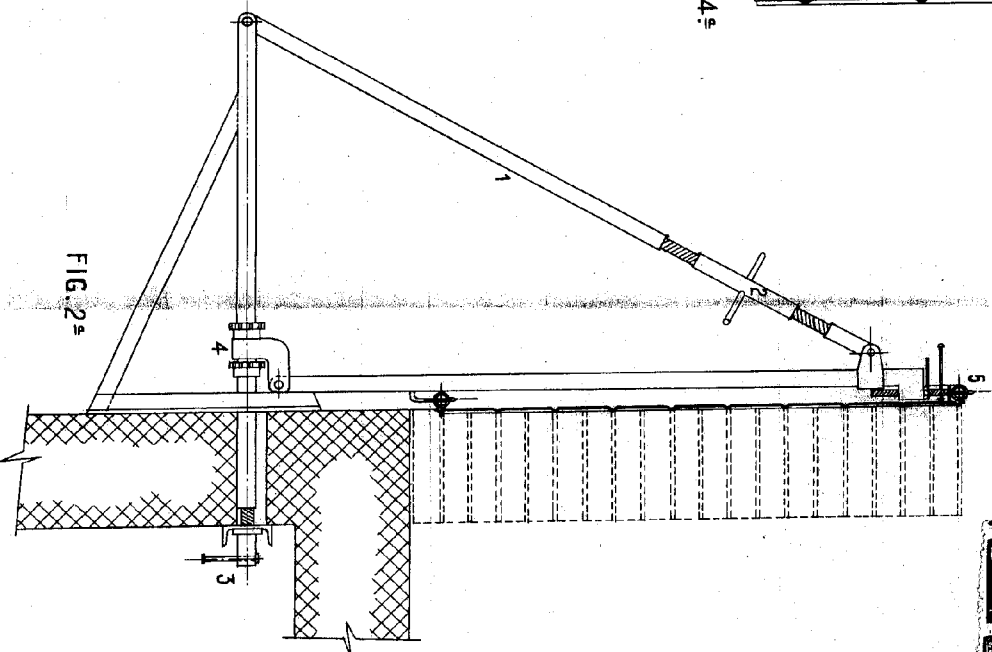
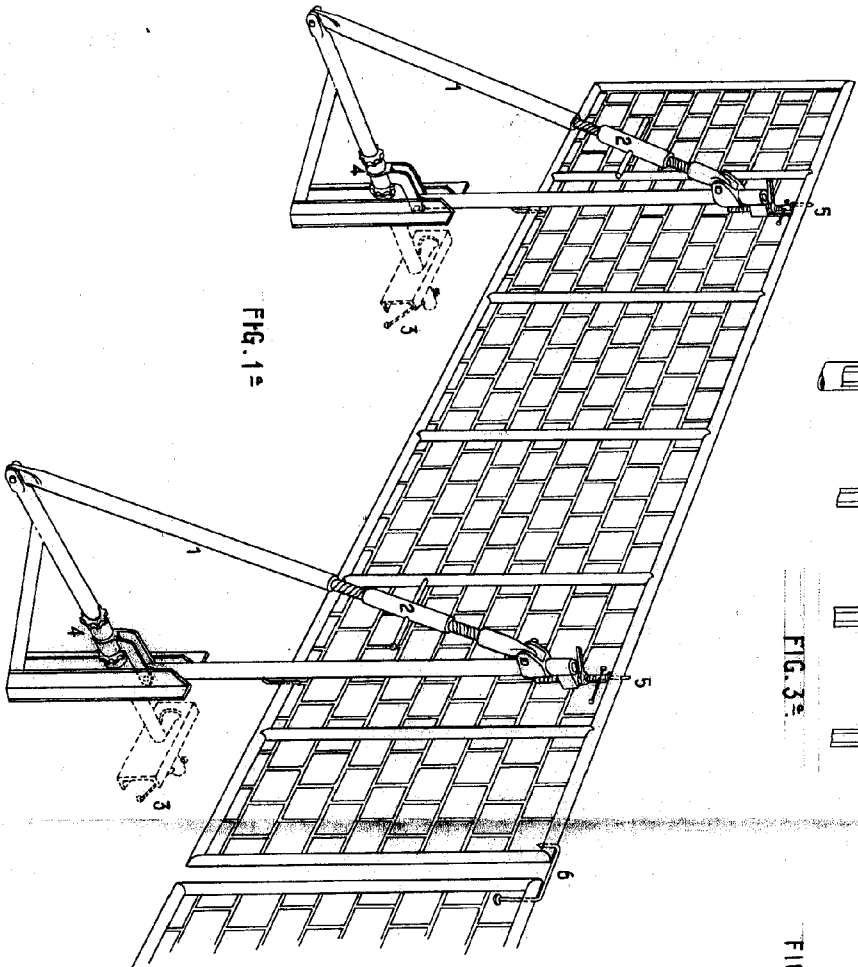
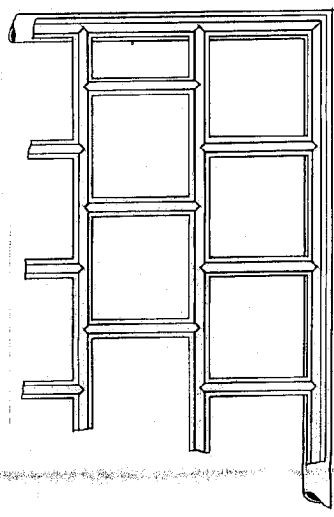
10 4.- " Mejoras introducidas en el objeto de la patente principal nº 195.288, solicitada por: " Dispositivo para la rápida colocación de ladrillos o bloques en la construcción de muros ".


15 Según se describe y reivindica en la presente memoria descriptiva y se ilustra con los planos que a la misma se acompañan.

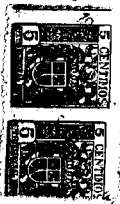
Consta esta memoria de seis hojas foliadas y escritas a máquina por una sola de sus caras.

Madrid, 6 de septiembre de 1.951.

HOJA. N° 1 199484



ESKAKO

 VARIABLE



D. Francisco Inchausti Bayod, y
Jaime Nadal Aizalá.

TRES HOJAS.

177484

HOJA. Nº 2

1904 84

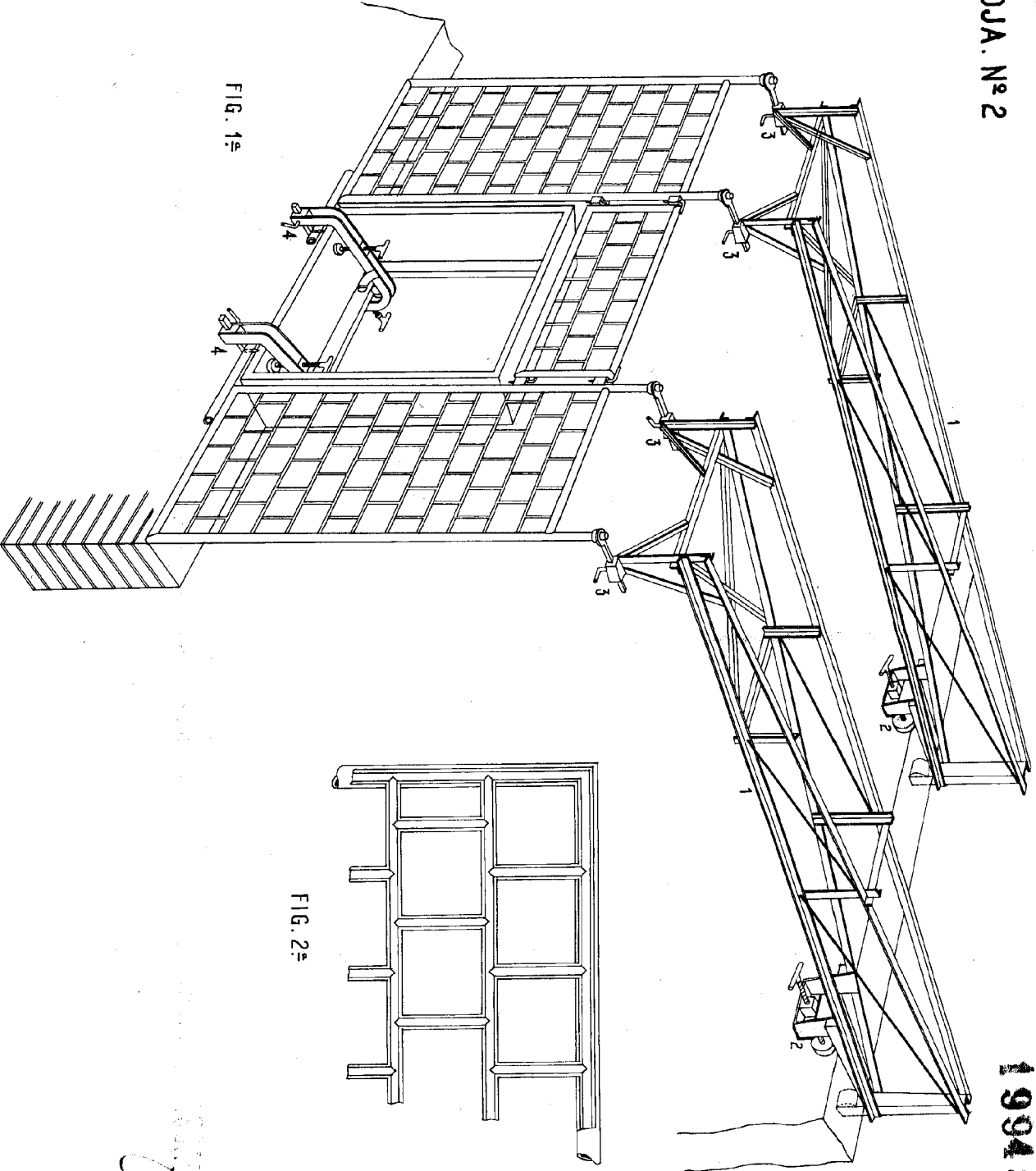


FIG. 1ª

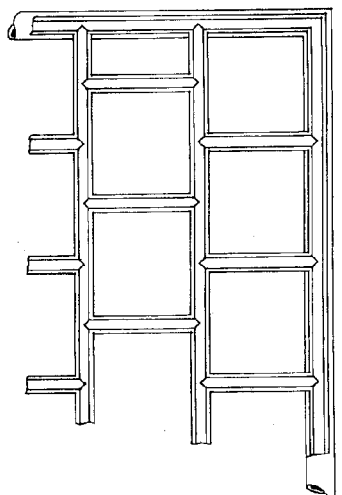


FIG. 2ª



FIG. 3ª



HOUJA. N.º 1

199484

DESA HOJAS.

199484

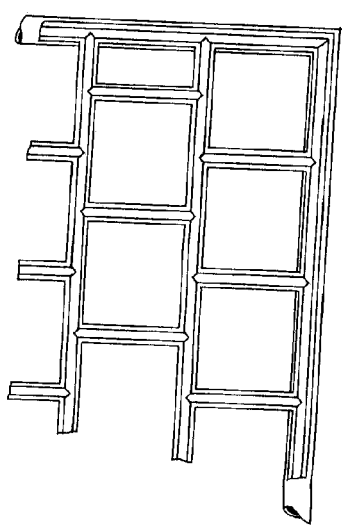


FIG. 3ª

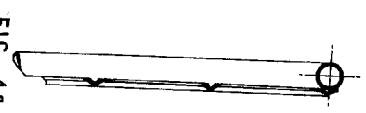


FIG. 4ª

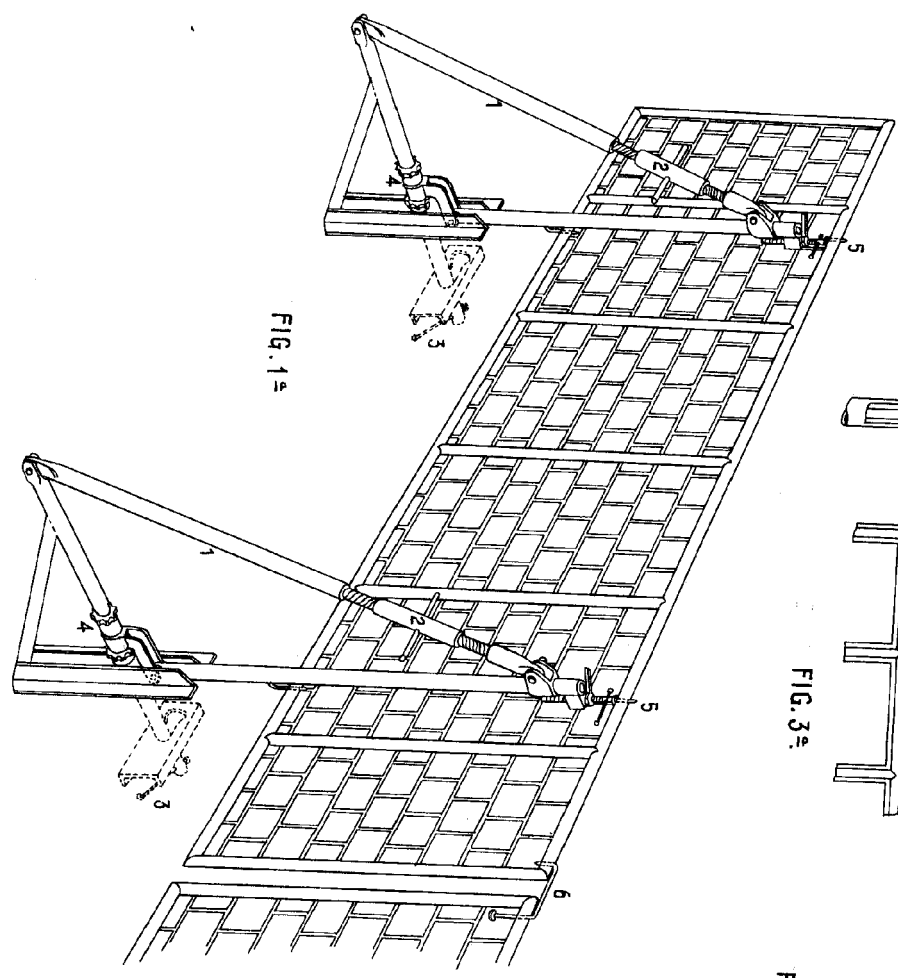


FIG. 1ª

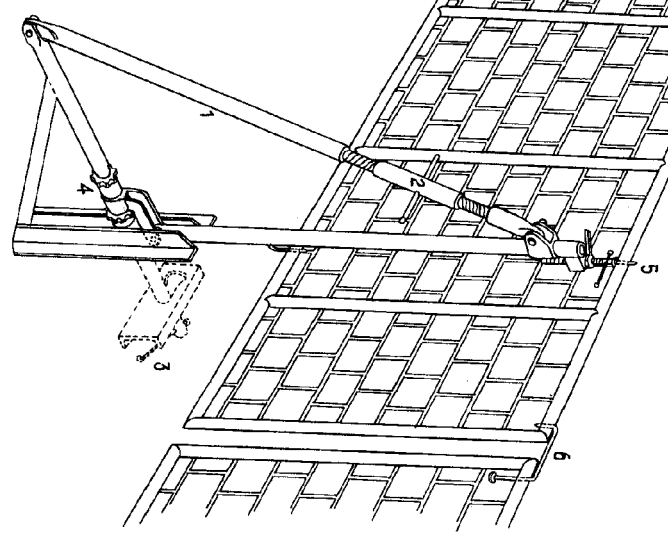


FIG. 2ª

