



Int. Cl.²: A01K

199472

M O D E L O

D E

U T I L I D A D

por "SOPORTE PERFECCIONADO PARA JAULAS", a favor de Don JESUS ARAGUAS BUCH, de nacionalidad española, con domicilio en BARCELONA, calle Port-Bou, 45.

= . =

MEMORIA DESCRIPTIVA

El presente modelo de utilidad se refiere a un soporte perfeccionado para jaulas.

5. Es sabido que en las jaulas destinadas para animales domésticos, tales como aves u otras especies, se crea el inconveniente y problema de las suciedades vertidas a través del fondo de varillaje de la jaula y zonas inferiores de las paredes laterales de aquella.

10. A fin de mantener perfectamente limpio y presentable el lugar donde se encuentra situada la jaula, se ha ideado el soporte objeto de la presente invención.

El referido soporte está integrado por un receptáculo en forma de plato hondo, presentando su pared lateral sen-



5. siblemente curva para adaptarse a la curvatura de la pared de la jaula. Dicho soporte comprende medios para sustentación de la jaula en un plano elevado con respecto al fondo del soporte, con el objeto de constituir un espacio entre ambos fondos, el de la jaula y el del soporte, destinado a crear un depósito de suciedades.

10. En el soporte se prevén asimismo, unos medios para su vinculación a la jaula, merced a un enganche eventual que establece uno de los elementos de sustentación con respecto al fondo de varilla de la jaula. Esta organización proporciona una estabilidad correcta para la jaula, y permite también la extracción fácil del soporte para su limpieza.

15. Con el fin de facilitar la explicación, se acompaña a la presente memoria descriptiva de una lámina de dibujos en la que se ha representado un caso de realización que se cita a título de ejemplo.

En los dibujos:

20. La figura 1, es una vista en planta del soporte, según el modelo.

La figura 2, corresponde a una vista en alzado lateral del mismo.

La figura 3, muestra una sección diametral del plato y la representación en línea de trazos de la jaula.

25. Haciendo referencia a las figuras, se aprecia en su realización un soporte para jaulas de aves u otras especies de animales, el cual está constituido por un receptáculo -1-, cuya forma es similar a la de un plato hondo, de pared -2- curva, para su adaptación a la pared curva -3- de la jaula a soportar.

30. En la pared -2-, se prevén taladros para inclusión



de unos medios -4- de tope de sustentación para el fondo -3- de la jaula, a la cual mantienen elevada, estableciéndose entre dicho fondo -5- y el fondo del receptáculo, un espacio -6-, destinado a recoger las suciedades, grano, líquidos, etc.

5. Uno de los medios de tope -4-, comporta un elemento sujetador para la jaula.

En la embocadura del soporte -1-, se prevén unas escotaduras -7-, destinadas a ubicar a los elementos accesorios -8- de la jaula, tales como benederos, depósito de agua, y similares.

10.

El modelo, dentro de su esencialidad, puede ser llevado a la práctica en otras formas de realización que difieran en detalle de la indicada a título de ejemplo en la descripción, y a las cuales alcanzará igualmente la protección que se recaba. Podrá, pues, construirse en cualquier forma y tamaño, con los materiales más adecuados por quedar todo ello comprendido en el espíritu de las reivindicaciones.

15.

= . =

N O T A

20.

Descrito el objeto y utilidad de la presente invención, lo que se declara como no divulgado ni practicado en España, comprende las siguientes reivindicaciones:

25.

1ª.- Soporte perfeccionado para jaulas, en especial para jaulas de animales domésticos, caracterizado esencialmente por el hecho de estar constituido por un receptáculo

de forma troncocónica invertida y generatriz en arco convexo al exterior, cuyo receptáculo recibe la zona de fondo de

la jaula, adaptándose la pared curva de ésta a la curvatura de la pared lateral del receptáculo, y presentando dicha pared

30.

unos topos para apoyo del fondo de la jaula, el cual que-

14 EN



da elevada con respecto al fondo del receptáculo, resultando entre ambos fondos un espacio receptor de las sueldades, y por comprender uno de dichos topes un elemento sujetador del referido fondo de la jaula.

5. 2º.- Soporte, según la anterior reivindicación, caracterizado porque el borde de embocadura del mismo presenta unas escotaduras destinadas para ubicar a elementos accesorios de la jaula, tales como depósitos de grano, agua y similares.

10. 3º.- Soporte perfeccionado para jaulas.

Según se describe y reivindica en la presente memoria descriptiva que consta de cuatro hojas foliadas y escritas a máquina por una sola de sus caras, acompañadas de los dibujos reglamentarios.

15. Madrid, a 14 ENE. 1974

p. a.

M.º LUISA ISERN CUYAS

p. p.

Fig. 1

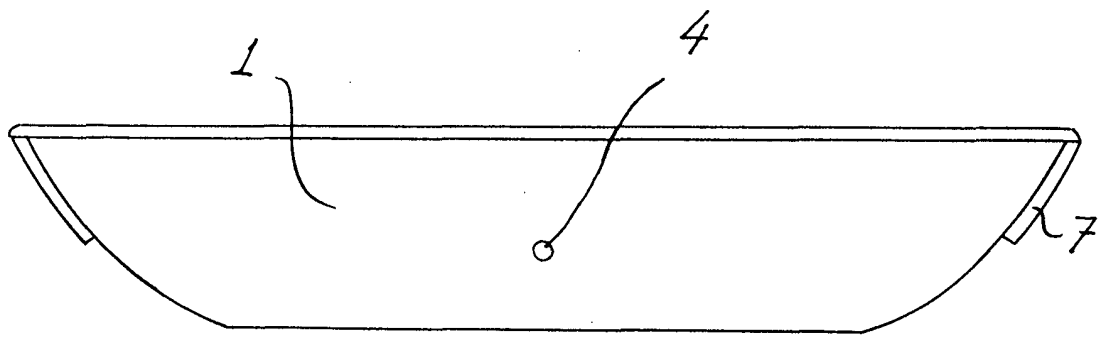
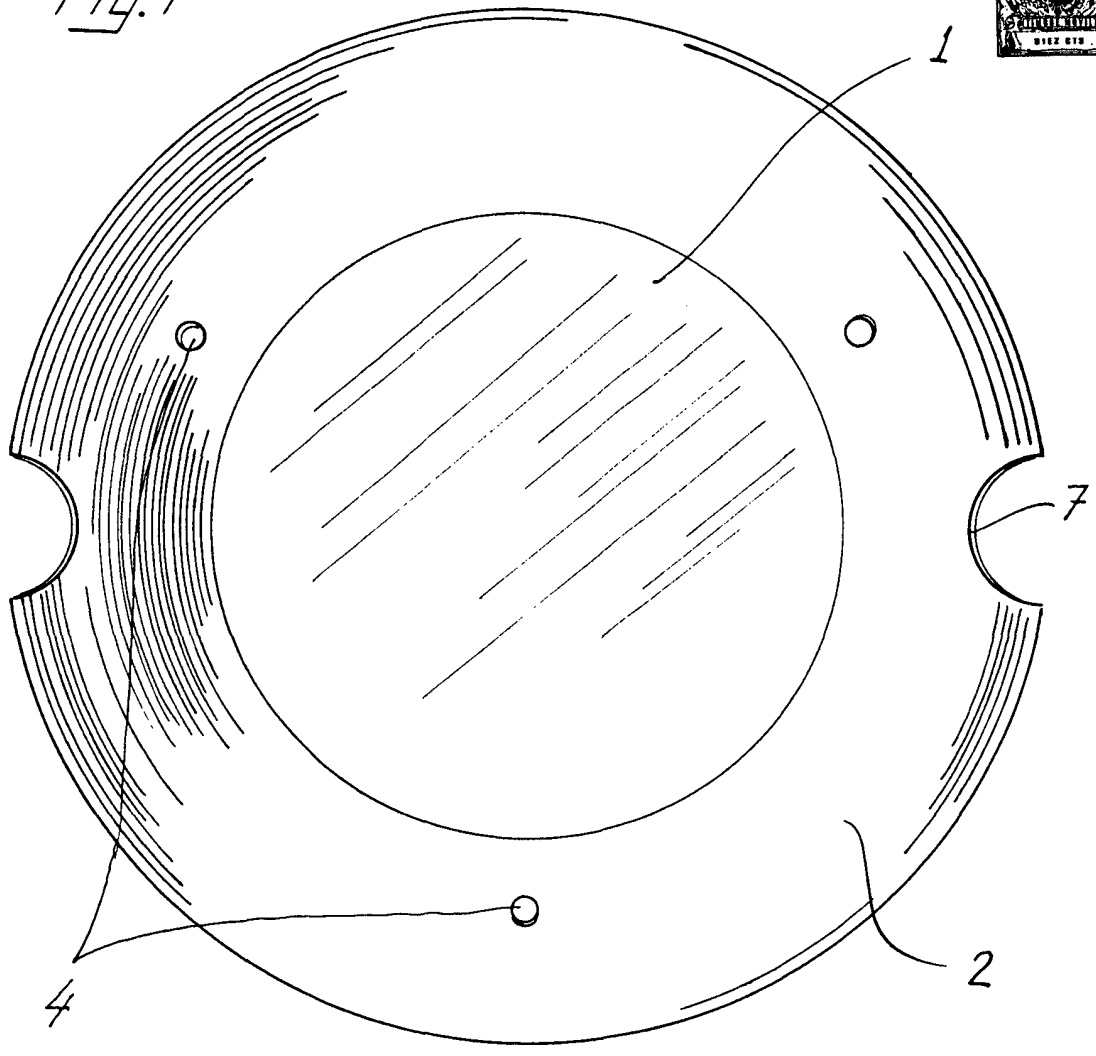


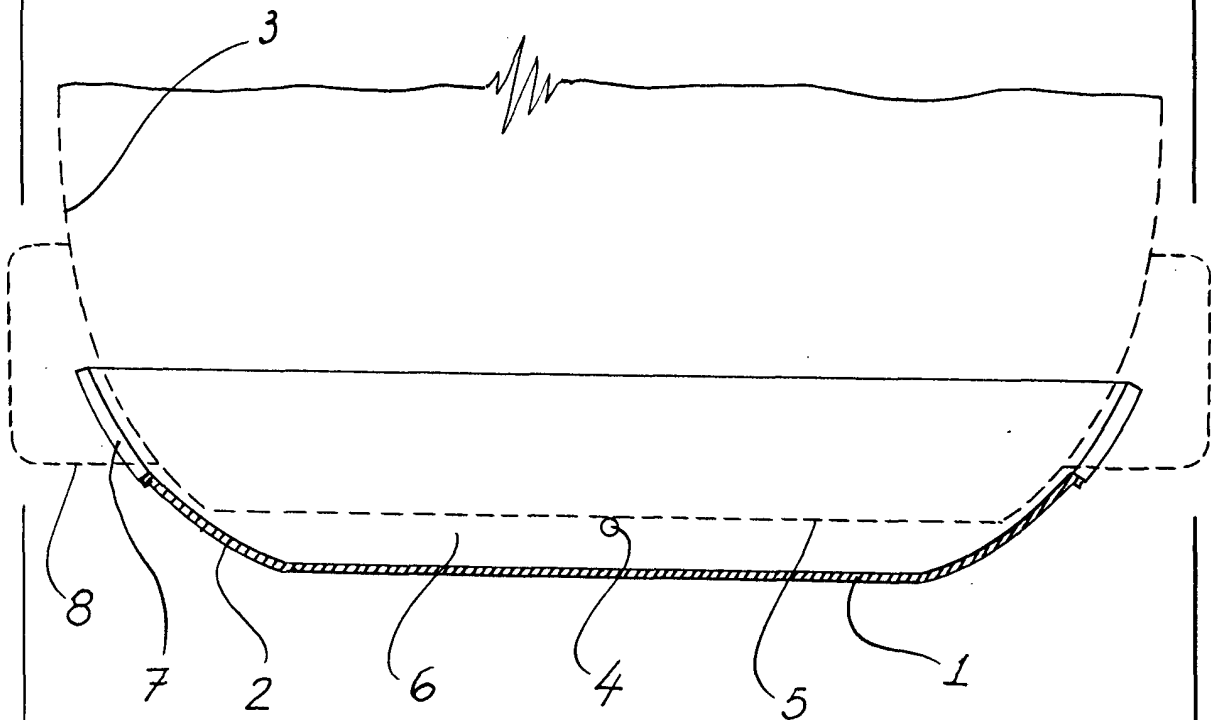
Fig. 2

Madrid, a 14 ENE. 1974

p.o. M.º LUISA IBERN CUYAS
P.º P.
Jesús Araguas Buch



Fig. 3



Madrid, a 14 ENE. 1974

p.a.

M.ª LUISA IBERN CUYAS

P. P.