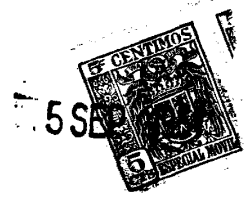


199466



199466

P A T E N T E D E I N V E N C I O N

que, por veinte años, se solicita, como propia y nueva, a favor de D. ANTONIO URETA TREVIÑO, de nacionalidad española y domiciliado en Logroño, Calle de Calvo Sotelo, nº 30, y cuya Patente ha de recaer sobre una "BOMBA EXCÉNTRICA PARA TRASIEGO DE LÍQUIDOS Y ELEVACIÓN DE AGUA".

~~~~~

M e m o r i a     d e s c r i p t i v a

-----

El presente registro de Patente de Invención - tiene por objeto garantizar la explotación exclusiva, en todo el Territorio Nacional, Colonias y Protectorado, de una bomba excéntrica para trasiego de líquidos

*Handwritten signature*



5. y elevación de agua, tal y como se describe a continuación y se representa gráficamente, a título de ejemplo, en las seis hojas de planos adjuntas.

10. En los mencionados planos, presentados en forma y tamaño reglamentarios (modelo sencillo: treinta y uno por veintiún centímetros), se han dibujado las figuras que se indican a continuación, cuyos números se corresponden con las indicaciones señaladas dentro de círculos en la perspectiva de la última hoja (6), así como otra indicación, la 11 (alojamiento de la estopa da), que sólo puede ser visible en dicha perspectiva.

15.  
20.  
25.  
30.  
35.

Figura 1 = Cuerpo de bomba, encamisada en bronce (alzado, planta, vista lateral, vista desde abajo y sección por la línea A-B del alzado).

Figura 2 = Rodete central, de aluminio (alzado y planta). En líneas de trazos se marca la colocación de los martinetes.

Figura 3 = Martinete, de bronce (frente y costado).

Figura 4 = Tornillo para sujeción de las tapas (frente y costado).

Figura 5 = Tuerca, en aluminio, para la sujeción del prensa-estopas (alzado-sección y planta).

Figura 6 = Prensa-estopas, en bronce (alzado-sección y planta).

Figura 7 = Tapa delantera, en aluminio, guarnecida con chapa de bronce fundido; con agujero pasante para el eje (alzado y vista lateral-sección).

Figura 8 = Tapa posterior, con aletas de refuerzo, guarnecida de chapa de bronce fundido. Va provista de alojamiento para el extremo del eje. (alzado y

199466



vista lateral-sección).

Figura 9 = Junta para ambas tapas (alzado).

Figura 10 = Eje de acero, donde se fija el rodete (vista lateral con sección de orificio).

40. La figura 1 está enmarcada dentro de la hoja 1. La 2 en la hoja 2. La 3, la 4, la 5 y la 6 en la hoja 3. La 7 y la 8 en la hoja 4. La 9 y la 10 en la hoja 5.

DESCRIPCIÓN:

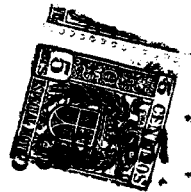
45. La bomba excéntrica objeto de esta Patente de Invención, que se destina especialmente al trasiego de líquidos o para elevación de agua, tiene la ventaja sobre sus similares de que es accionada a volante en vez de a palanca de movimiento alternativo y, dado su pequeño tamaño y peso, las supera en rendimiento, y en las accionadas a mano evita la fatiga al operar al tener la ayuda del volante.

*Handwritten signature or mark.*

50. La bomba tiene un mecanismo sencillísimo, ya que evita válvulas, émbolos y análogos, y se compone tan solo de un rodete (figura 2) de bastante anchura, que gira excéntricamente dentro de un cuerpo de bomba adecuado y dispone de radios, junto al extremo de cada uno de los cuales, a manera de gancho, apoyan sendos martinetes, también anchos (figura 3), que, al rozar con las paredes del cuerpo de la bomba, efectúan a su vez la aspiración y expulsión del líquido a trasegar o elevar.

55. Como ya se ha dejado entrever, esta máquina puede accionarse, bien a mano por medio de un volante, -
60. bien a motor por correas trapezoidales, variando su rendimiento lógicamente según el medio que se utilice

65.



199466

para su movimiento.

VARIOS:

70.

Tanto los materiales a emplear en su fabricación, como la forma, dimensiones y disposición de sus elementos y del conjunto, son susceptibles de variar, siempre que este cambio no altere la esencia del invento.

75.

Los términos en que queda redactada esta Memoria descriptiva son cierto y fiel reflejo de lo que se pretende patentar, debiéndose tomar en sentido amplio, nunca limitativo.

80.

El peticionario se reserva el derecho a obtener los oportunos registros complementarios (Certificados de Adición), por los perfeccionamientos que la práctica le aconseje.

~~~~~

NOTA DE REIVINDICACIONES

85.

Se reivindica, como de propia y nueva invención a favor de D. ANTONIO URETA TREVIÑO, de nacionalidad española y domiciliado en Logroño, Calle de Calvo Sotelo nº 30, por los extremos siguientes:

90.

PRIMERO = Por una bomba excéntrica para trasiego de líquidos y elevación de agua, que se caracteri-

199466 - cinco -



70. za esencialmente porque su mecanismo se compone únicamente de un rodete de bastante anchura, que gira excéntricamente dentro de un cuerpo de bomba adecuado y dispone de radios (generalmente tres) de la misma anchura, junto al extremo de cada uno de los cuales, a manera de gancho, apoyan sendos martinetes, también anchos, que, al rozar con las paredes del cuerpo de la bomba, efectúan, a su vez, la aspiración y expulsión del líquido a trasegar a elevar.
- 75.

SEGUNDO = Por una "BOMBA EXCÉNTRICA PARA TRASEGO DE LÍQUIDOS Y ELEVACIÓN DE AGUA" =

Tal y como queda descrito y para los fines especificados.

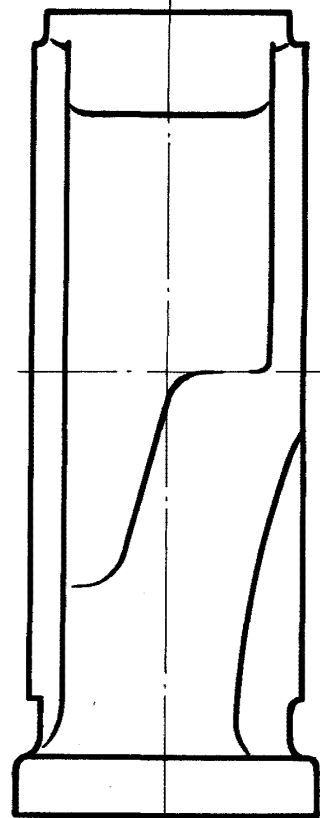
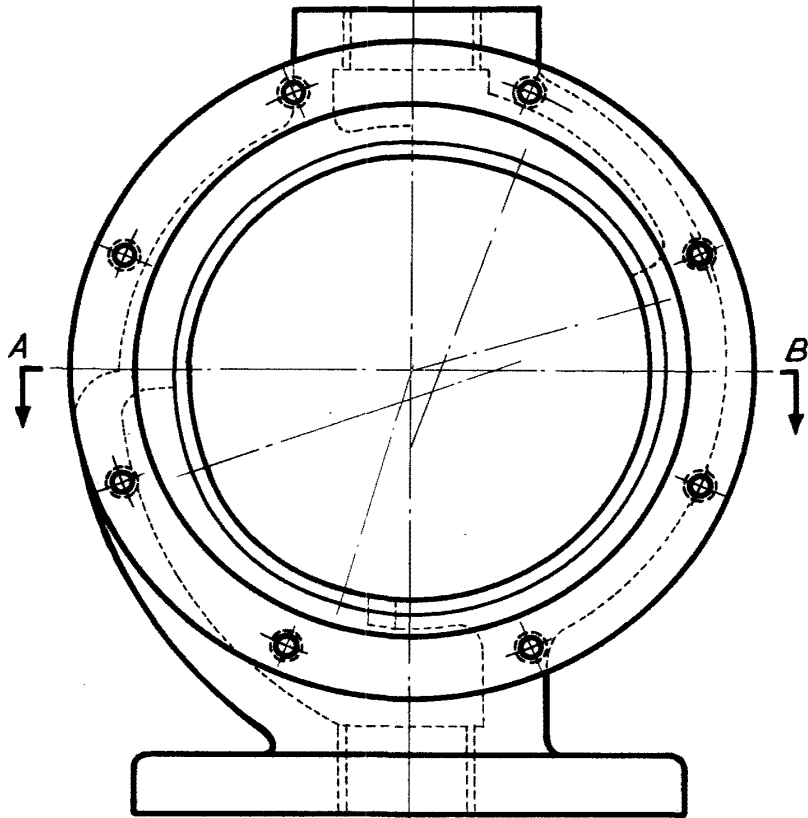
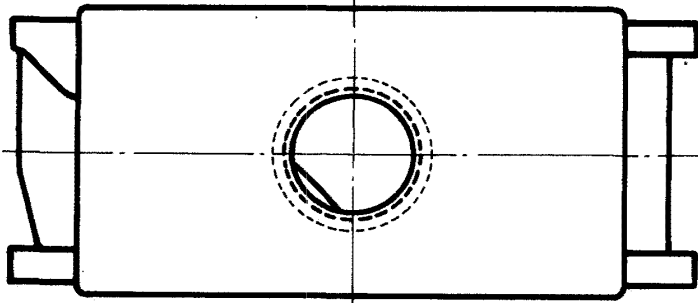
80. Esta memoria descriptiva consta de cinco hojas foliadas y mecanografiadas por una sola cara, a las que se unen otras seis de planos, en tamaño y forma reglamentarios, para la mejor comprensión.

85. Madrid, a uno de Septiembre de mil novecientos cincuenta y uno.

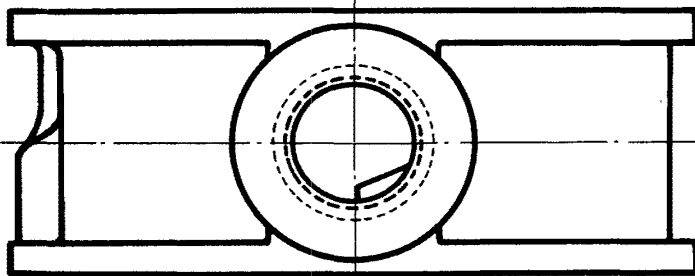
ARD

199466

Fig. 1ª

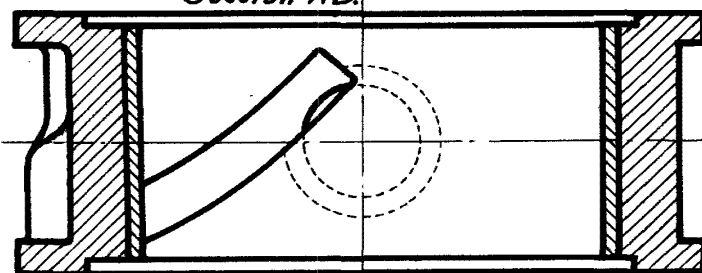


Escala variable



Sección AB.

Madrid, Agosto 1951



188466

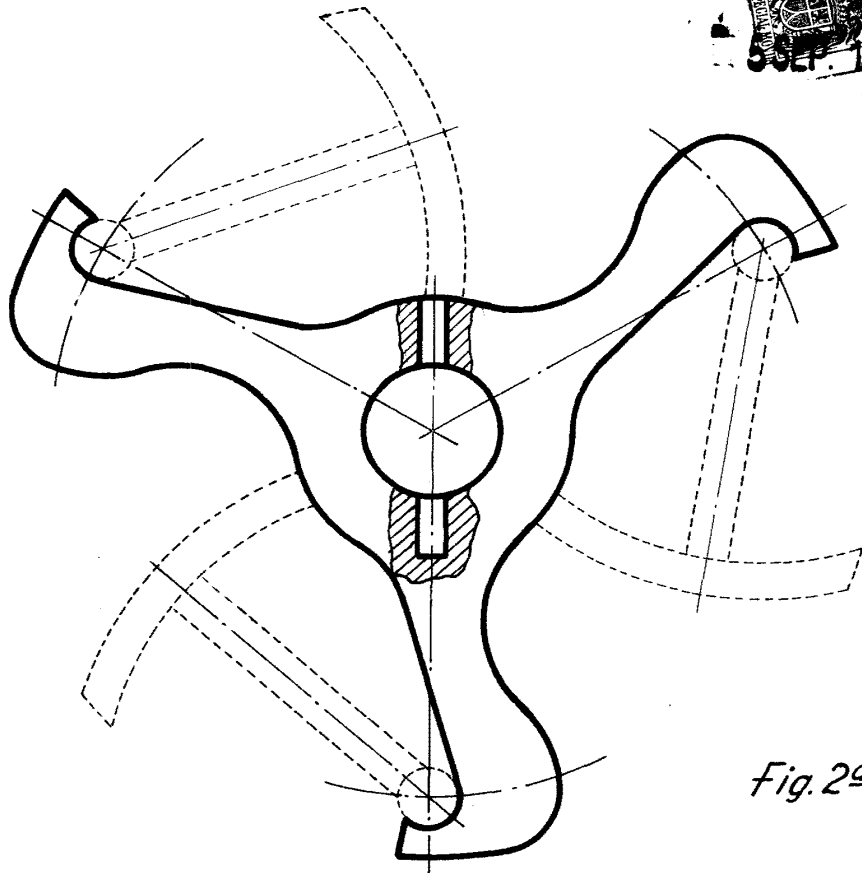
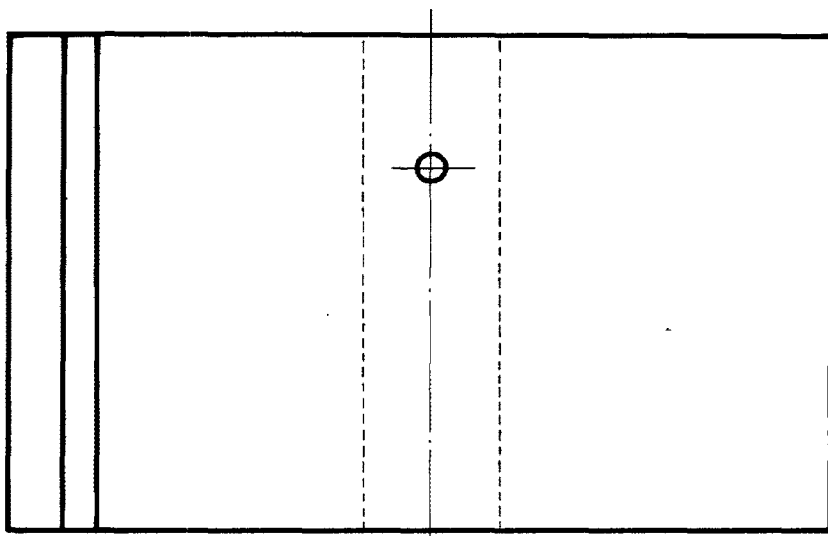


Fig. 2ª

Escala variable



Madrid, Agosto 1951

193466

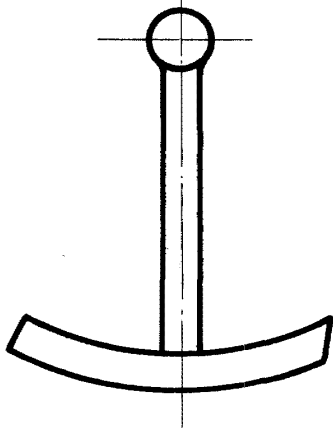


Fig. 3ª

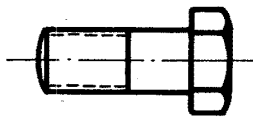
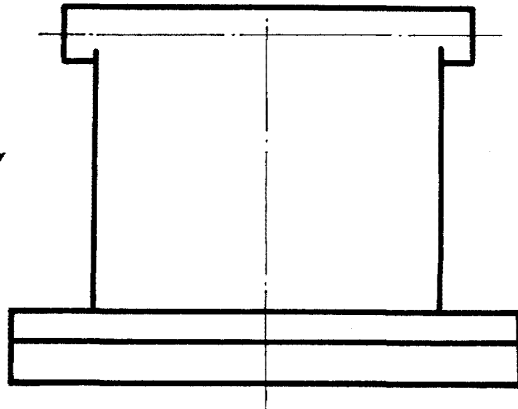


Fig. 4ª



Escala variable

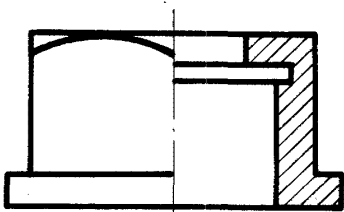


Fig. 5ª

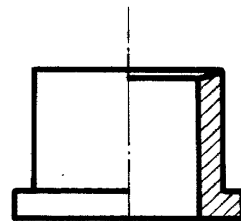
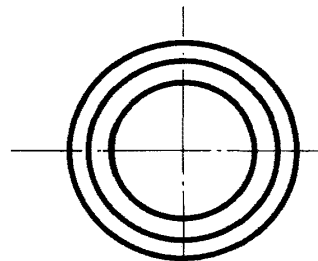
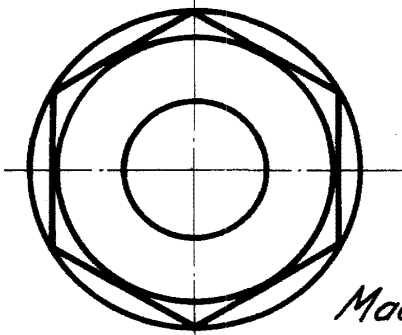


Fig. 6ª



Madrid, Agosto 1951

190466

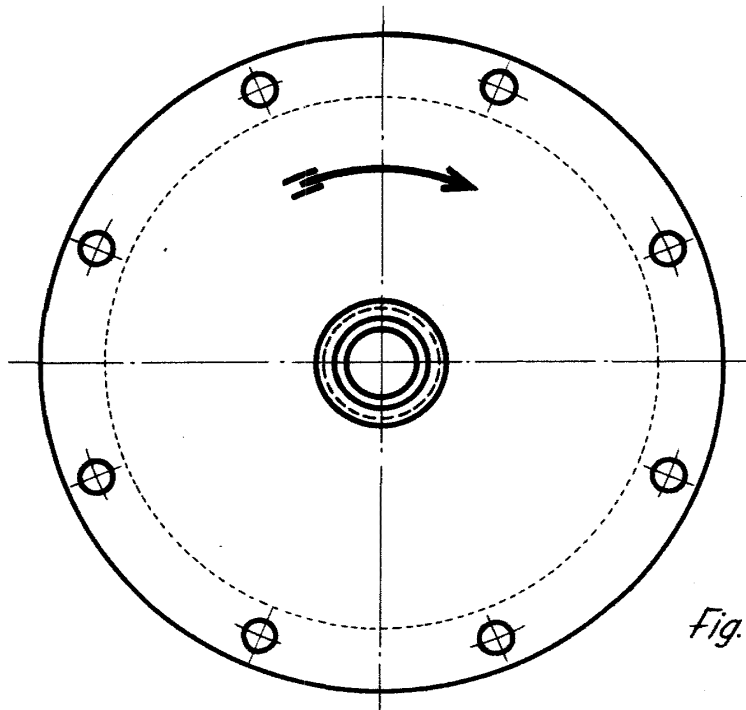
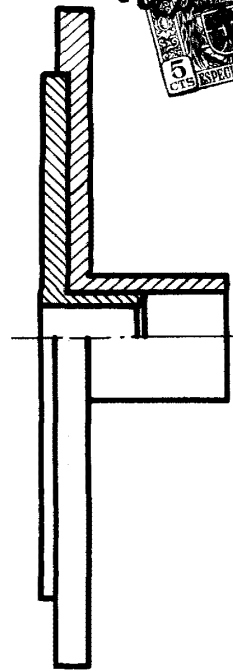


Fig. 7ª



Escala variable

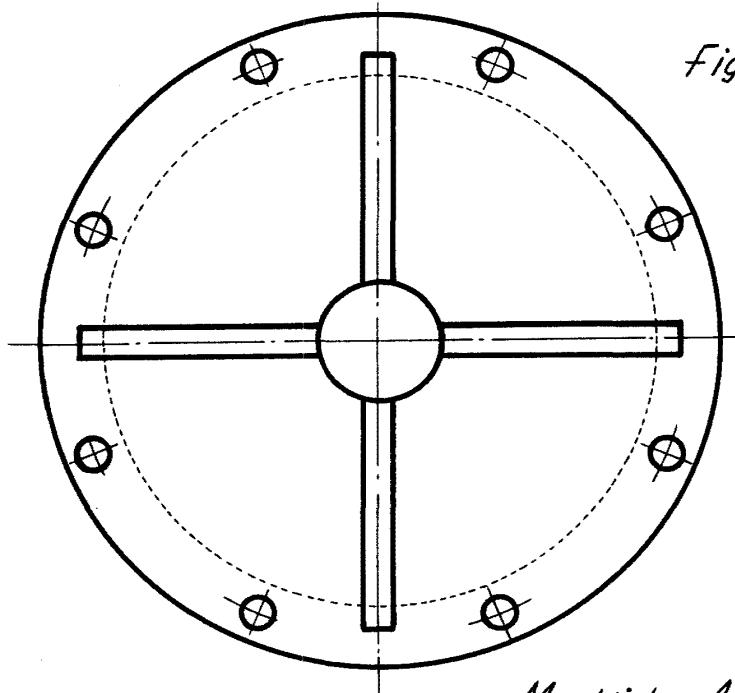
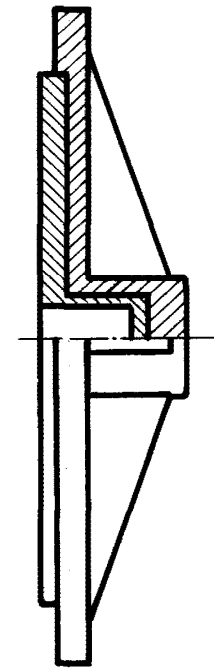


Fig. 8ª



Madrid, Agosto 1951

198466

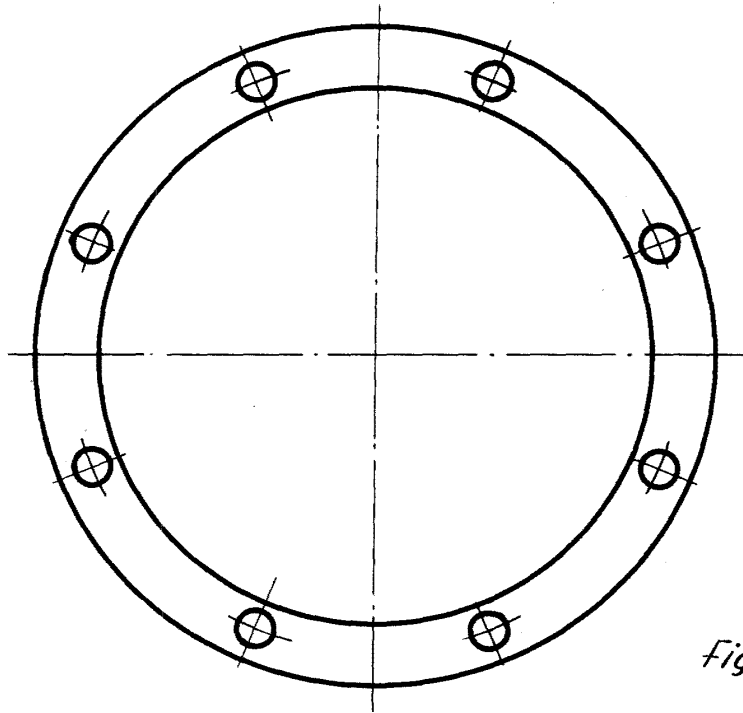
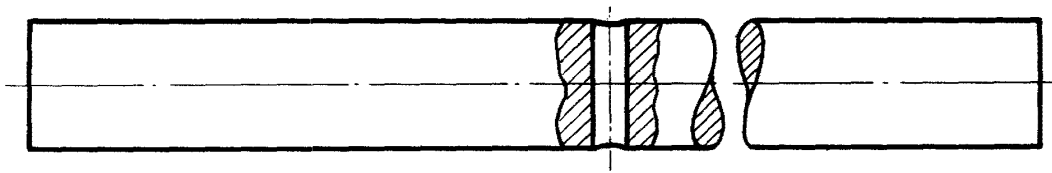


Fig. 9ª

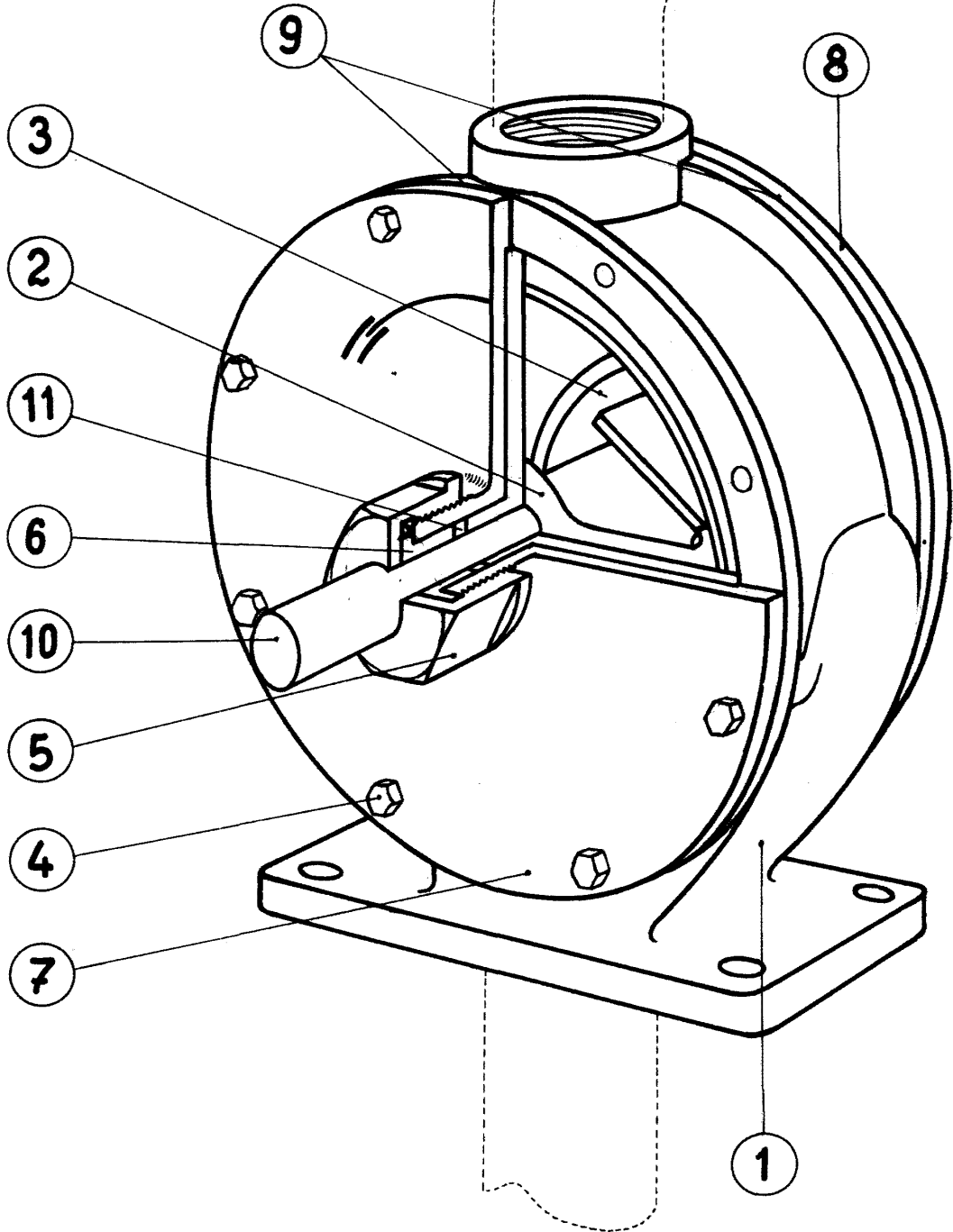
Escala variable

Fig. 10ª



Madrid, Agosto 1951

199466



Escala variable

Madrid, Agosto 1951