



199465

Int. Cl. A 47 C

MEMORIA DESCRIPTIVA

que se acompaña a una solicitud de modelo de utilidad por veinte años, para España y sus Posesiones, por

CAMA NIDO, PERFECCIONADA

Solicitantes : D. Carlos ALVAREZ FERNANDEZ
D. Antonio FERNANDEZ VELASCO
Nacionalidad : Española
Residencia : AVILES Asturias
Domicilio : Martínez Anido 3

MEMORIA DESCRIPTIVA

12 ENE. 19



Existen en el mercado algunos tipos de camas llamadas "cama nido"; en algunos de estos tipos, en la mayoría de ellos, el somier de la cama ocultable queda a las haces de los costados, piecero y cabecero de la misma, encajonado, lo cual ofrece varios inconvenientes entre los que resaltan los siguientes:

- a - El usuario puede dañarse con los bordes.
- b - Existen positivas dificultades para hacer la cama.

Algún otro tipo existe en el mercado, en el que un mecanismo complejo y de manejo molesto, eleva el somier de la cama ocultable; las dificultades habidas para ello hacen que este tipo de camas haya tenido muy escasa aceptación.

Para eliminar estos inconvenientes se ha llegado a la presente invención, que aporta una cama nido perfeccionada, en la que el mueble ocultable se halla dotado de un sencillísimo mecanismo que, bajo la acción de una simple palanca de mando, montable y desmontable a voluntad, es capaz de hacer subir y bajar al somier entre de 10 á 15 cm. aproximadamente, lo cual es suficiente para poder hacer bien la cama y para que el usuario no pueda dañarse con sus bordes.

Estas y otras ventajas adicionales, despréndense de la lectrura de la presente memoria para cuya mejor comprensión se unen los dibujos adjuntos que muestran un ejemplo de realización no limitativo, de los varios que caben en el cuadro general de la invención sin que el mismo se altere. En tales dibujos:

La fig. 1 muestra una perspectiva del dispositivo según la invención.

La fig. 2 es una planta esquemática del mismo.

La fig. 3 es un alzado lateral esquemático del mismo.

De conformidad con la invención referida a los dibujos adjuntos, el armazón sobre el que se apoya el somier (1) está constituido por cuatro patas (2-2A) de las cuales todas ellas son si-



métricas dos a dos y forman una línea quebrada, de manera que el tramo superior de las mismas, hacia su centro aproximadamente, tome una trayectoria oblicua, para seguir luego su misma trayectoria vertical, pero con un cierto plano de desplazamiento entre el tramo superior y el inferior, como es posible apreciar en los dibujos, especialmente en las figs. 1 y 3.

Dos de estas patas correspondientes a uno de los extremos del dispositivo, van unidas por un travesaño (3) o más de estos si conviniere. Mediante unos cojinetes o casquillos especialmente diseñados (4) se fijan los travesaños (3) al mueble por el lado correspondiente.

Entre los juegos de patas (2-2A) delanteras y traseras del armazón que se describe, se tienden unas bielas (5) paralelas una a otra, y dispuestas oblicuamente respecto al suelo, de manera que por uno de sus extremos anclen en la parte superior de las patas mientras que por el extremo opuesto lo hagan en la parte inferior de las del extremo opuesto; este anclaje es articulado. En cualquier momento de su posición, estas bielas no quedan paralelas totalmente al suelo, sino que siempre ofrecen un cierto grado de oblicuidad, ya que de otra manera no sería manejable el dispositivo. Estas bielas son para elevar o abatir las patas (2-2A).

Del travesaño (3) de uno de los extremos del armazón citado, parten unos resortes (8) cuyos extremos opuestos se anclan en otro travesaño (6) o barra que une las dos bielas (5) antes descritas.

Para poder accionar el mecanismo descrito, que levanta o baja el somier, se dispone de una palanca (9) accionable a mano que se solidariza con uno de los travesaños (3) del armazón, que corresponde a las patas (2A) opuestas al travesaño (6) que lleva los muelles (8) antes citados. Esta palanca se monta y desmonta fácilmente a voluntad por cualquier medio adecuado.

Del mecanismo descrito se desprende que, una vez extraída la cama oculta de debajo de la cama madre, accionando la pa-

12 E 

65 lanca (9) las patas (2-2A) que estaban en posición abatida, enfren-
tadas las del juego trasero con las del delantero, se extienden,
transmitiéndose este movimiento mediante las bielas (5), que en po-
sición de reposo están siempre ligeramente oblicuas respecto a la
horizontal para poder ser bien accionado el mecanismo; al extender
70 se dichas patas, el conjunto se eleva, y con él se eleva el somier
(1).

Para hacerlo descender basta accionar la palanca (9) en
sentido contrario, y las bielas obligan al conjunto al replegado de
sus patas (2-2A); el somier desciende y la cama nido queda en posi-
75 sición de ocultarse bajo la cama madre.

Finalmente, tras lo descrito sólo resta señalar que la
presente invención es susceptible de cuantas variantes constructi-
vas como sean posibles, pudiéndose realizar su objeto en toda cla-
se de materiales, formas y tamaños adecuados sin limitación.

80 Conviene hacer la observación de que la anchura del dis-
positivo podrá ser siempre variable, pero que su longitud será fun-
ción directa de las proporciones generales de la cama, ya que el
dispositivo descrito funciona dentro de unos límites prudenciales,
sobrepasados los cuales no resultaría eficaz.

85 - - - -

NOTA - Descrito suficientemente lo que antecede sólo resta señalar
que lo que se declara propio, nuevo y útil del solicitante es lo
contenido en las siguientes:

REIVINDICACIONES

90 1 - Cama nido perfeccionada, caracterizada por el hecho
de que el armazón sobre el que se apoya el sommier se halla consti-
tuido por cuatro patas, de las cuales todas ellas son simétricas en-
tre sí dos a dos, y cada una forma una línea quebrada de manera que
el tramo superior de la misma, hacia su centro aproximadamente, to-
95 me una trayectoria oblicua, para seguir luego la misma trayectoria



vertical, pero con cierto plano de desplazamiento entre el tramo superior y el inferior.

100 2 - Cama nido, según reivindicación 1 caracterizada por que de estas patas, dos de ellas correspondientes a uno de los extremos del somier, van unidas por un travesaño o más de estos si convinieren, y mediante unos cojinetes o casquillos especialmente diseñados, se fijan los travesaños citados al mueble, por el lado correspondiente.

105 3 - Cama nido, según reivindicaciones 1 y 2 caracterizada porque entre los juegos de patas delanteras y traseras de este armazón, se tienden unas bielas paralelamente entre sí, y ligeramente oblicuas respecto al plano del suelo, de manera que por uno de sus extremos se anclen hacia la parte superior de las patas, mientras que por el otro extremo lo hagan hacia la parte inferior
110 de las patas correspondientes; siendo este anclaje articulado; y en cualquier momento de su posición, dichas bielas nunca quedan totalmente paralelas al plano del suelo, sino que siempre ofrecen cierto grado de oblicuidad para hacer manejable el mecanismo, que de otra manera no se podría accionar; sirviendo dichas bielas para elevar o abatir las patas.
115

120 4 - Cama nido, según reivindicaciones de 1 a 3 caracterizada porque del travesaño dispuesto hacia uno de los extremos del armazón que se describe, parten unos muelles cuyos extremos opuestos se anclan en otro travesaño formado por una barra que une los extremos de un lado de las dos bielas antes descritas.

125 5 - Cama nido, según reivindicaciones de 1 a 4 caracterizados porque para accionar el mecanismo descrito que eleva el somier sobre las haces de sus laterales periféricos, se dispone de una palanca accionable a mano que se solidariza con el travesaño del armazón correspondiente a las patas opuestas a las del lado de los muelles, cuya palanca se monta y desmonta fácilmente a voluntad.

12 E



130

6 - Cama nido, según reivindicaciones de 1 a 5 caracterizada porque una vez extraída la cama ocultable de debajo de la cama madre accionando la citada palanca, las patas que estaban en posición abatida y enfrentada por pares las del cabecero y piecero, se extienden, tramitiéndose el movimiento a través de las bielas antes citadas, y al extenderse dichas patas se eleva el conjunto y con él el somier, y actuando la palanca en sentido contrario las bielas obligan al conjunto a replegar sus patas quedando la cama nido en posición de ocultarse bajo la cama madre.

135

7 - CAMA NIDO PERFECCIONADA.

140

Todo según se describe en esta memoria que consta de seis hojas foliadas y escritas por una cara con ciento cuarenta líneas y dibujos anexos.

MADRID 12 enero 1974
p.a.

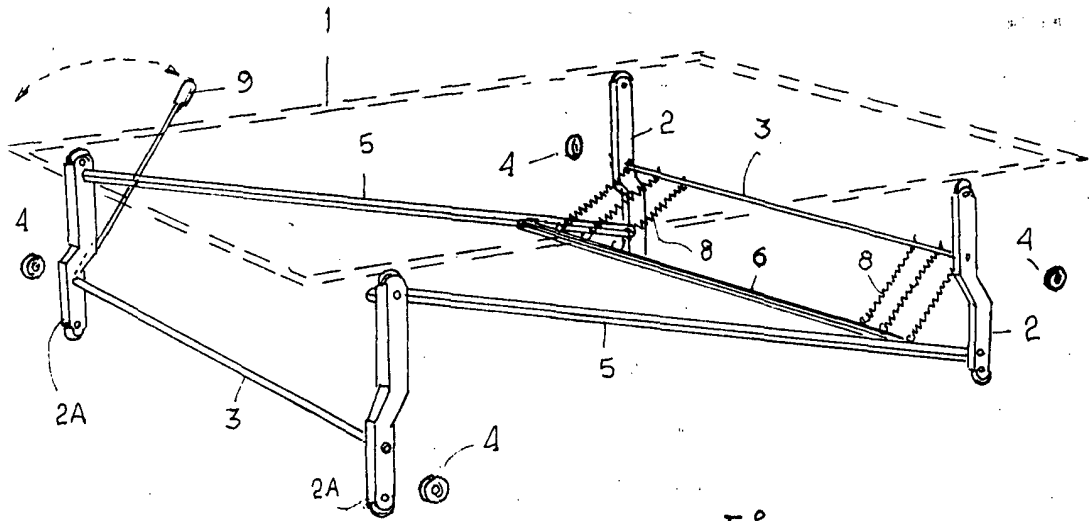


Fig. 1

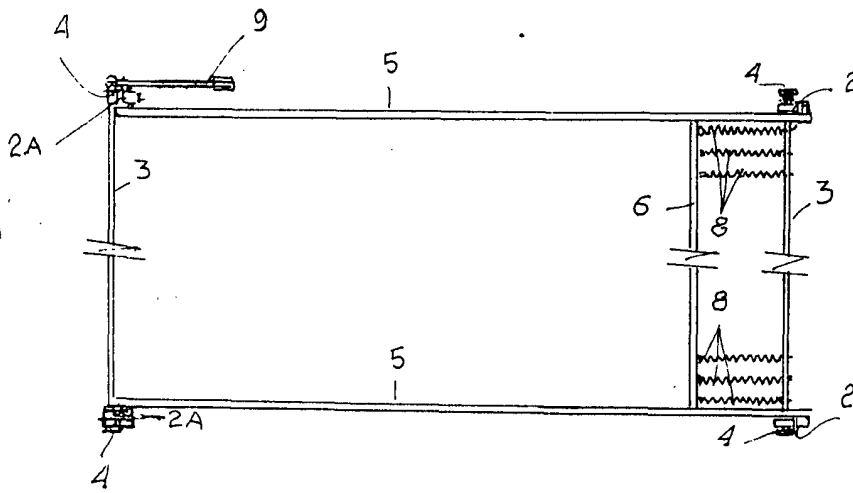


Fig. 2

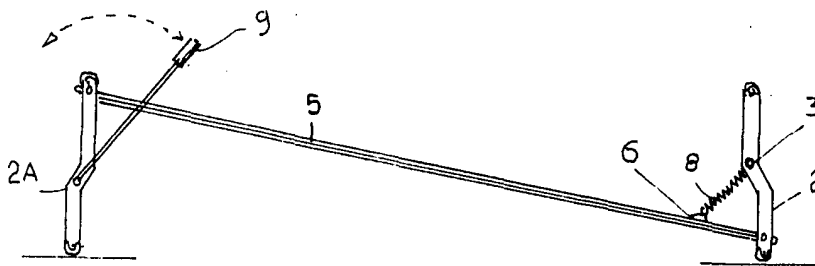


Fig. 3

MADRID 12 Enero 1974