

6-9-76



199450

MODELO DE UTILIDAD

=====

Int. Cl.:	E 06 B
-----------	--------

## Memoria Descriptiva

sobre:

CAJETIN PARA PERSIANA ENROLLABLE.

Solicitante: JURGEN WERNER, de nacionalidad española, residente en  
C/ Hurtado de Méndoz a nº 5, 7º. MADRID.

El presente Modelo de Utilidad tiene por objeto un cajetín para persianas enrollables que presenta una serie de ventajas sobre los cajetines existentes en el mercado.

5. En primer lugar es del tipo que se coloca totalmente empotrado en el muro, con lo cual uno sobresale en absoluto



por la parte interna de este.

Es accesible por su parte inferior, lo cual permite el arreglo de cualquier avería sin necesidad de retirar cortinas, galerías, etc.

5. Tiene la resistencia necesaria para autoportarse él y soportar el enfoscado en enlucido tanto interior, como exterior.

Presenta medios apropiados para admitir y mantener el enfoscado o revestimiento que se le desee dar de acuerdo con el resto del edificio.

10.

Su instalación es inmediata no precisando mano de obra cualificada a pie de obra.

Proporciona continuidad estética tanto interior como exteriormente.

15.

El cajetín está constituido esencialmente por un perfil acanalado invertido fabricado en un material resistente. Dicho perfil está armado por medio de unos elementos metálicos, que tienen forma de U y situados a una distancia uniforme unos de otros.

20.

Las caras laterales y la base superior del cajetín adosadas al perfil están recubiertas de unas placas de material ligero en su parte exterior. Estas placas están destinadas a recibir el enfoscado que se asegura mediante unas alas salientes de perfiles metálicos en ambos lados de las caras laterales del cajetín. Dichas alas sirven a su vez para proteger los extremos libres de las ramas laterales.

25.

Estos extremos se cierran mediante las placas apropiadas que van provistas de medios para el soporte y giro del tambor montados en su superficie interna.

30.

En la base inferior del cajetín va situada una



5. tapa de cierre que ajusta en un rebaje efectuado en el perfil de la rama interior y el marco de la ventana por cada uno de sus extremos respectivos. En la parte interior va situada adyacente al marco de la ventana y por el lado opuesto al rebaje del perfil de la rama interior una abertura longitudinal que permite el paso de la persiana arrastrada por la cinta conductora, dispuesta al efecto en la cara lateral posterior, que se desenrolla a la vez que la persiana se recoge en el eje común a la persiana y la cinta. La base superior presenta dos acanaladuras de sección triangular, situadas de un extremo a otro del cajetín.

10. Las ventajas y detalles se apreciarán mejor en la descripción que, a título de ejemplo solamente se hace de un ejemplo de realización y con relación a los dibujos adjuntos, en los que:

15. La figura 1, representa unavista general en perspectiva del modelo.

La figura 2, representa una sección longitudinal del cajetín una vez colocado.

20. La figura 3, representa una sección transversal de la figura 2.

25. En la figura 1, se aprecia el cajetín 1 cerrado en los costados por las tapas 2 en las que van situados los medios 3 de soporte y giro del eje 4 que lleva el cilindro 5 (ver figuras 2 y 3) sobre el que se enrolla la persiana 6.

Sobre este eje va situada también una polea 7 en la que se enrolla la cinta 8 de accionamiento de la persiana 6, el conjunto eje 4, cilindro 5 y polea 7 van sujetas mediante los medios 3 ya citados.

30. Las caras laterales 9 llevan unas chapas adosadas



9' aseguradas mediante unas alas salientes 10 y 11 de perfiles metálicos, siendo el ala 10 adyacente a una guía 12 por la que circula la persiana 6, al tirar de la cinta de accionamiento 8.

5. En la base superior del cajetín 1, van situadas las ranuras 13 separadas por la chapa 14 de material ligero. En la base inferior va situada la tapa 15 de cierre que ajusta por una parte en un rebaje del perfil 11 y por la otra en el marco de la ventana 16, adyacente a la guía 12 de circulación de la persiana 6.

10.

El cuerpo del cajetín 1, está provisto a lo largo de toda su longitud de unos refuerzos metálicos 17 en forma de U invertida, uniformemente repartidos.

- N O T A -

15.

Descrita suficientemente la naturaleza del invento, así como la manera de realizarse en la práctica, debe hacerse constar que las disposiciones anteriormente indicadas son susceptibles de modificaciones de detalle en cuanto no alteren su principio fundamental. Siendo lo que constituye la esencia del referido invento y por lo que se solicita un Modelo de Utilidad por 20 años, sobre: "CAJETIN PARA PERSIANA ENROLLABLE"; caracterizándose por lo siguiente:

20.

1.- Cajetín para persiana enrollable, caracterizado porque se constituye de un perfil acanalado invertido efectuado en un material resistente debidamente armado mediante elementos metálicos en forma de U uniformemente distanciados, presentando tanto sus caras laterales como su base superior revestidas exteriormente de unas placas de material ligero destinadas a recibir el enfoscado, el cual se asegura por ambos lados mediante alas salientes de perfiles metálicos que

25.

30.

protegen los extremos libres de las ramas laterales.

5.

2.- Cajetín, según la reivindicación 1, caracteriza-  
do porque los extremos se cierran mediante placas apropiadas  
provistas de medios para el soporte y giro del tambor de la  
persiana.

10.

3.- Cajetín, según las reivindicaciones anteriores,  
caracterizado porque en la parte inferior se prevé una tapa  
de cierre que ajusta en un rebaje del perfil de la rama inte-  
rior y que presenta una abertura longitudinal adyacente al  
otro perfil para el paso de la persiana.

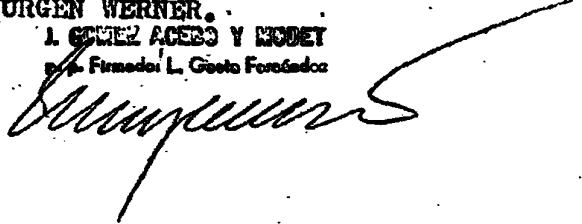
4.- Cajetín para persiana enrollable, tal y como  
queda sustancialmente descrito en la presente Memoria e ilus-  
trado en el dibujo adjunto.

15.

Esta Memoria consta de cinco hojas escritas a máqui-  
na por una sola cara.

Madrid, 23 JUL 1974

JURGEN WERNER.  
I. GOMEZ ACEBO Y BODET  
Firmados L. Gesto Forcadore



6  
5  
7  
6



199450

ESCALA VARIABLE

FIG. 1

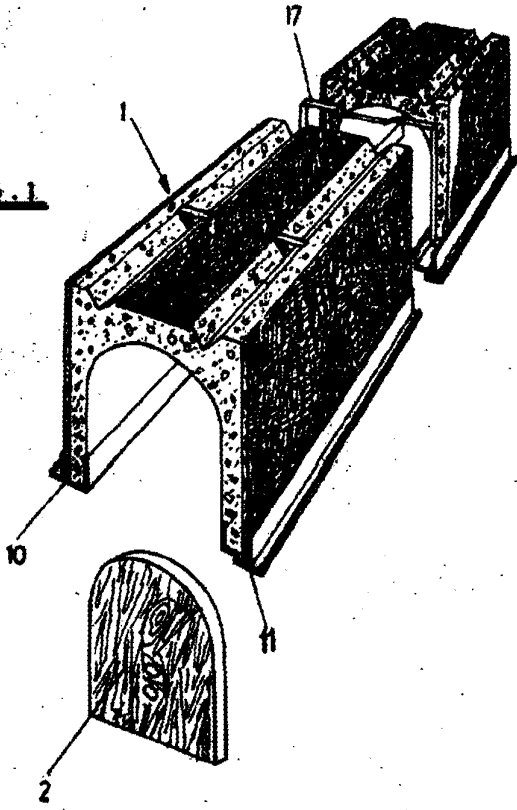


FIG. 2

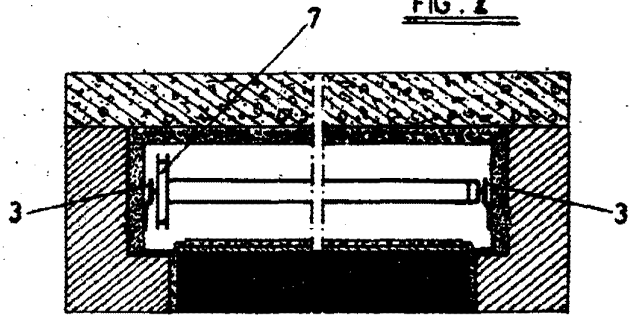
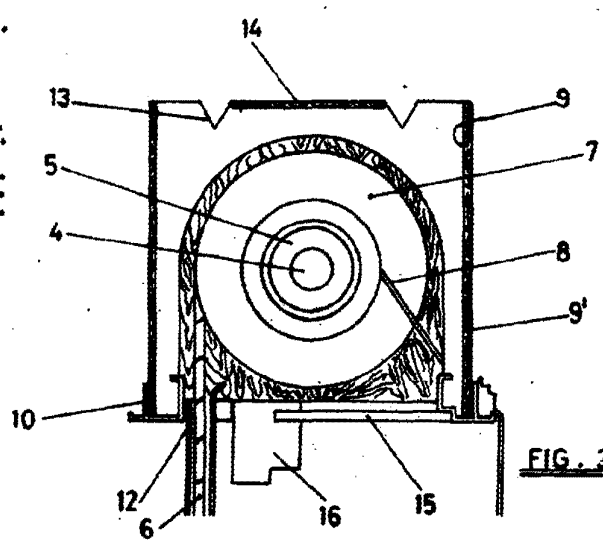


FIG. 3



ESCALA VARIABLE.

Madrid 23 JUN 1974

L. GONZALEZ ACILLO Y ROJAS  
C/ de Florida, 1. Gran Via de  
*[Handwritten signature]*