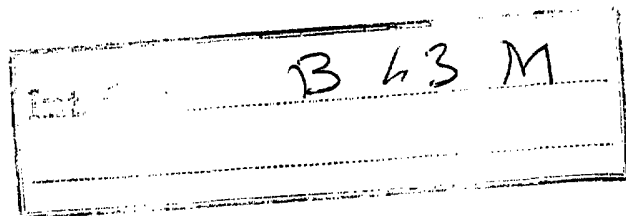


199450

BAD ORIGINAL

199450



PATENTE  
DE  
MODELO DE UTILIDAD  
por 20 años

a favor de Don Alberto CASTELLOTT FERNANDEZ  
de nacionalidad española  
residente en Barcelona, calle Madrazo, 95  
por:

"DISPOSITIVO MAGNETICO DE ELEMENTOS ROTATIVOS".

MEMORIA DESCRIPTIVA

La presente patente de modelo de utilidad se refiere a un dispositivo magnético de elementos rotativos, muy indicado para su empleo como objeto de entretenimiento, decoración, reclamo u otros usos semejantes, que produce a quien lo observa un sorprendente y desconcertante efecto óptico, causando la impresión de que unos aros metálicos colocados en el centro del aludido dispositivo se mantienen en el aire, en una situación evidentemente contraria a las leyes de la gravedad, gracias a las peculiares características físicas de sus componentes.

10. Efectivamente, el dispositivo magnético de referencia

BAD ORIGINAL

- 2

199450



- presenta un aro de soporte montado verticalmente sobre una peana conveniente, cuyo aro en su parte superior, posee un imán permanente disimulado en el interior de un cuerpo adecuado, cuyo imán ejerce una efectiva atracción sobre dos anillos de material magnético,
5. colocado uno dentro del otro y sujetos inferiormente mediante un hilo común, que parte de la base del referido aro soporte principal, manteniéndolos así en el aire aquellos aros menores, separados y sin ningún apoyo. Dichos aros pueden girar en todos los sentidos sin posibilidad alguna de choque entre sí.
10. Para la mejor comprensión de la presente memoria descriptiva, se acompaña una hoja de dibujos en la que, tan sólo a título de ejemplo, se representa un caso práctico de ejecución del dispositivo magnético de elementos rotativos objeto de la demanda.
- En dichos dibujos, la Fig. 1 es una vista en alzado del
15. dispositivo magnético.
- La Fig. 2 corresponde a la proyección en planta del mismo dispositivo.
- La Fig. 3 muestra otra vista en alzado, con el imán y su revestimiento seccionados, presentando sus anillos rotativos otra
20. orientación.
- La Fig. 4 corresponde a una vista en perspectiva del aludido dispositivo magnético.
- El objeto de la demanda está compuesto por una peana de cualquier contorno (1), a la cual va fijado un aro (2), de material
25. no magnético, unión que realiza mediante una espiga (3). Este aro (2) está situado verticalmente a dicha base (1), constituyendo el armazón del dispositivo, presentando en su parte superior un tetón (4) portador de un imán permanente (5), recubierto por un cuerpo de forma variable (6) no sensible al magnetismo. El imán (5) ejerce su influencia atrayendo hacia sí a dos anillos magnéticos (7) y (8), co-
- 30.



locado uno dentro del otro, los cuales se mantienen en el aire, en posición en este caso excéntrica y sin llegar a entrar en contacto gracias al tensado de un hilo (9), al que van fijados aquellos aros (7) y (8).

5. Como se deduce de lo expuesto, los mencionados aros (7) y (8) se mantienen verticales gracias a la atracción magnética y pueden girar en todos los sentidos (Fig. 2) sin perder nunca el campo superior que los retiene sin contacto físico o material.

10. Serán independientes del objeto de la invención los materiales, formas y dimensiones de las piezas que componen el dispositivo magnético de elementos rotativos descrito, siempre que las variaciones que se introduzcan no afecten a su esencialidad.

#### N O T A

#### REIVINDICACIONES

15. Se reivindica como objeto de la presente Patente de Modelo de Utilidad:

20. 1ª.-Dispositivo magnético de elementos rotativos, que se caracteriza esencialmente por el hecho de estar constituido por una peana de material, forma y dimensiones variables, sobre la cual va fijado un aro vertical, que, en su parte superior, posee un imán permanente preferentemente revestido por un cuerpo esférico, imán que ejerce su fuerza de atracción magnética sobre dos anillos excéntricos de material sensible al magnetismo, situado uno dentro del otro y retenidos mediante un hilo común fijado a la parte baja del aro mayor permitiendo la aludida disposición el que los antedichos aros menores puedan girar en todos los sentidos sin perder el campo de atracción debido a la limitación impuesta por el citado hilo retenedor.

25. 2ª.-DISPOSITIVO MAGNETICO DE ELEMENTOS ROTATIVOS.

Sean cuales fueren las circunstancias que concurren con

13-2-76

BAD ORIGINAL



199450

la esencialidad propia de la misma.

Consta la presente Memoria descriptiva de cuatro páginas foliadas y mecanografiadas por una sola cara y va acompañada de una hoja de dibujos aclarativos.

Madrid, 12 enero 1974

P. A.

J. COMAS  
P. P.

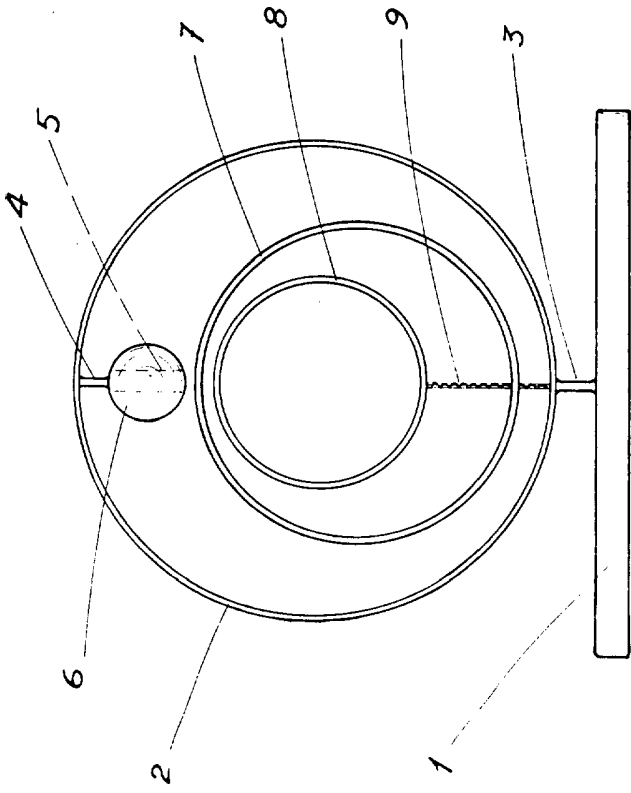


Fig. 1

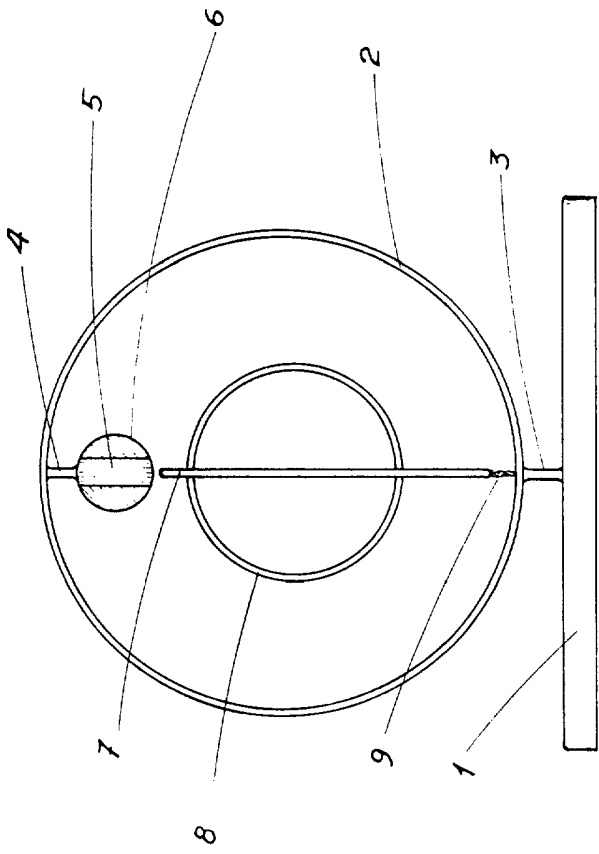


Fig. 3

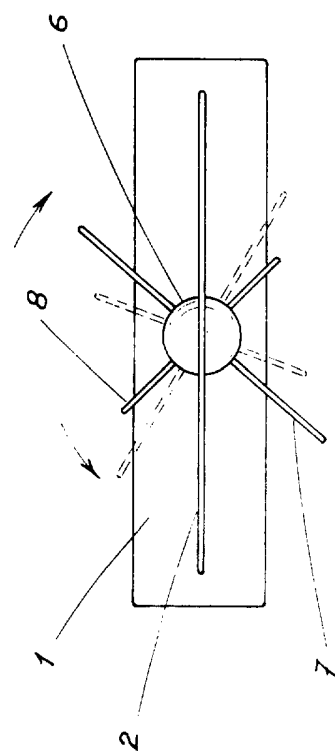


Fig. 2

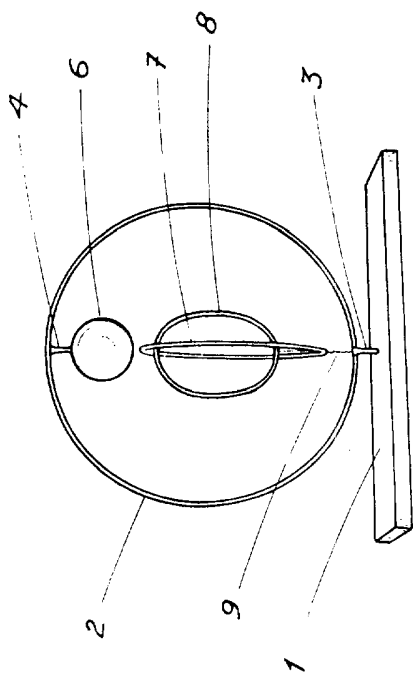


Fig. 4

Madrid, 12 Enero 1974  
 P.A. J. COMAS  
 P.P.