

199449



199449

Ex. 4 B 43 M  
B 44 C 1/28

PATENTE  
DE  
MODELO DE UTILIDAD  
por 20 años

a favor de Don Alberto CASTELLÓT FERNÁNDEZ  
de nacionalidad española  
residente en Barcelona, calle Madrazo, 95  
por:

"DISPOSITIVO ROTATIVO DE SOBREMESA".

MEMORIA DESCRIPTIVA

La presente patente de modelo de utilidad se refiere a un dispositivo rotativo de sobremesa, cuya novedad viene determinada por la reunión estática de un grupo determinado de aros incompletos concéntricos, que, debidamente equilibrados, quedan sustentados, a cierta distancia uniforme entre sí, por un elemento filiforme común, sustentado, a su vez, por el extremo de un semiaro mayor cuyo extremo opuesto aparece acodado a partir de un tramo rectilíneo fijado parcialmente en una peana de forma apropiada y sensiblemente alineado con aquel elemento sustentante, de cuyo extremo libre pende un cuerpo esférico.

En tales condiciones, estando los aros incompletos provistos de un elemento asimismo esférico que compensa la porción



recortada, se alinean, en reposo inicial, según un diámetro común, gracias al que ofrecen una perfecta concentricidad, aunque de posición relativa variable, por cuanto cada aro puede moverse angularmente independientemente de los contiguos, tanto por acción voluntaria como por corrientes de aire, dando lugar a una amplia variedad de giros alrededor de su elemento sustentante radial, con una vistosidad y poder atractivo que se complementa con el brillo y el colorido transmitido a cada uno de los elementos que componen el dispositivo.

- 5.
10. Con objeto de que puedan apreciarse con mayor detalle las particularidades que caracterizan a un dispositivo organizado conforme al presente modelo, a continuación se describe una forma preferida de realización práctica del mismo, la cual, a solo título de ejemplo no exclusivo ni limitativo, se relaciona con una hoja de dibujos que se acompaña y en la que se representan cuatro figuras, de las que:

La Fig. 1 es una vista en alzado del conjunto del dispositivo en reposo inicial.

- 15.
20. La Fig. 2 es un detalle que muestra la vinculación de cada elemento giratorio a su elemento sustentante.

Las Figs. 3 y 4 reflejan, según una proyección en planta y un alzado, respectivamente, una de las múltiples posiciones que puede adquirir el sistema.

- 25.
30. Según muestran dichas figuras, el dispositivo que motiva esta demanda presenta una estructura a manera de sistema planetario y consiste en una peana (1), fabricada con materiales convenientes y de forma y dimensiones adecuadas, en cuyo centro geométrico (2) se halla empotrado el extremo de tramo rectilíneo (2') de un elemento filiforme resistente (3), que afecta la forma de arco de círculo, dependiendo de su extremo libre (4) el punto de afianza-



miento de un elemento sustentante (5), que es asimismo filiforme, va provisto de una esfera extrema (6) y soporta, uniformemente equidistantes, cuatro o más anillos abiertos (7), en los que el peso de su porción recortada queda debidamente compensado por sendas pequeñas esferas (8), a los efectos de que cada uno de tales anillos (7) quede constantemente alineado según un diámetro común, tanto estáticamente (Fig. 1) como en sus movimientos angulares, que son indefinidamente variables (Figs. 3 y 4).

El conjunto puede colocarse sobre cualquier superficie adecuada, y la movilidad de los componentes citados, los cuales se asemejan a los de un sistema planetario, constituye un gran atractivo de caracter decorativo.

Descritas las particularidades que caracterizan al dispositivo giratorio de sobremesa que motiva esta demanda, deberá comprenderse que sus realizaciones en la práctica no quedan estrictamente limitadas a la forma expuesta como ejemplo, sino que, por el contrario, pueden adquirir diversas variaciones de detalle y acabados, siempre que con ellas no se alteren la esencialidad ni el alcance del presente registro.

N O T A

REIVINDICACIONES

Se reivindica como objeto de la presente Patente de Modelo de Utilidad:

1ª.-Dispositivo rotativo de sobremesa, que se caracteriza esencialmente por consistir en una peana de material, forma y dimensiones apropiados, a la que se halla acoplado el extremo inferior de una varilla curvada en semicircunferencia, hallándose unido a la extremidad libre superior de tal varilla un hilo del que cuelga un cuerpo esférico, alrededor del cual quedan concéntricos varios anillos partidos, fijados al aludido hilo suspensor y poseedores de



esferas terminadas que obran de contrapeso, dando el conjunto la sensación de tratarse de un sistema planetario en el que sus componentes pueden girar perfectamente equilibrados en cualquier sentido alrededor del cuerpo central.

5.                   2ª.-DISPOSITIVO ROTATIVO DE SOBREMESA.

Sean cuales fueren las circunstancias que concurran con la esencialidad propia de la misma.

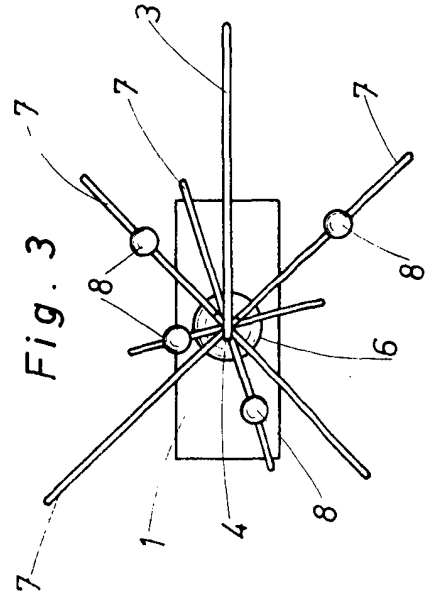
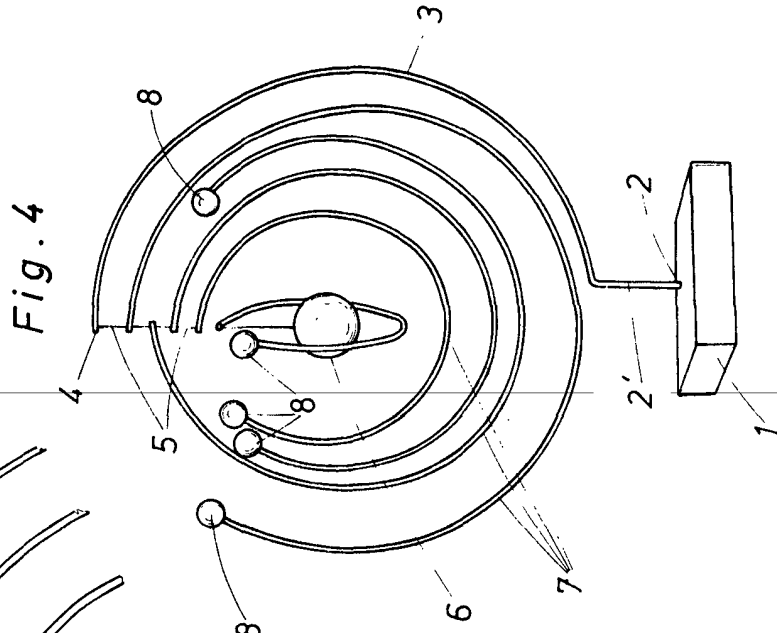
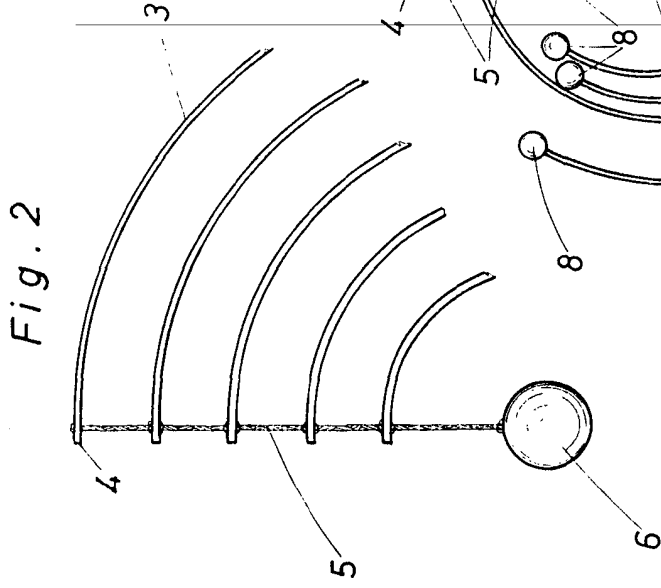
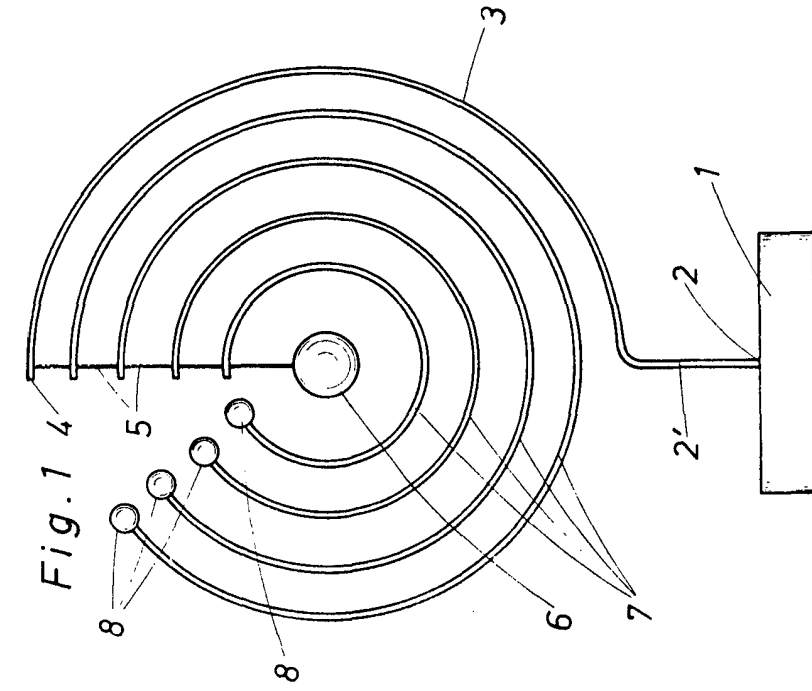
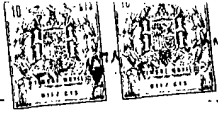
Consta la presente Memoria descriptiva de cuatro páginas foliadas y mecanografiadas por una sola cara y va acompañada de una hoja de dibujos aclarativos.

Madrid, 12 enero 1974

P. A.

J. COMAS

P. P.



Madrid, 12 Enero 1974

P.A. COM. S.  
F. P. *[Signature]*

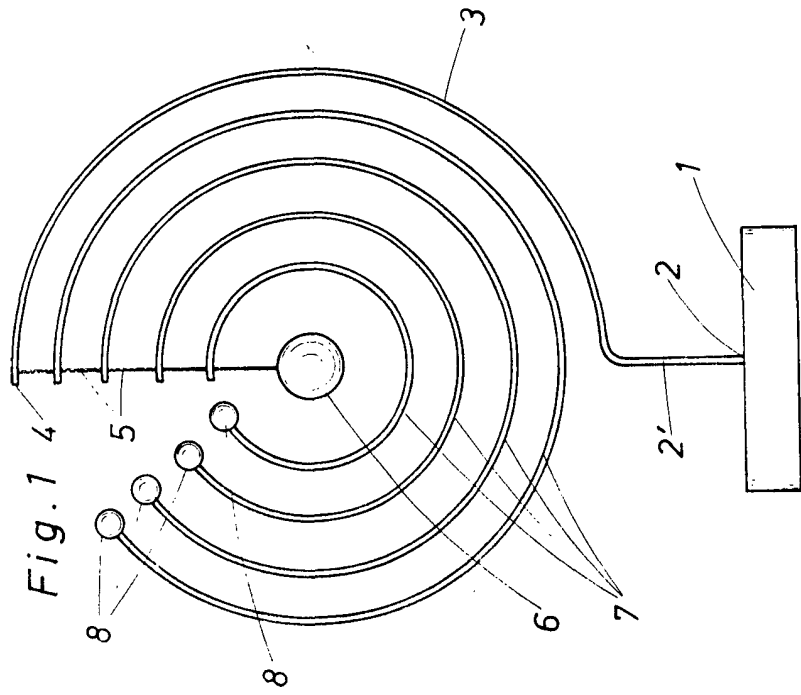


Fig. 1

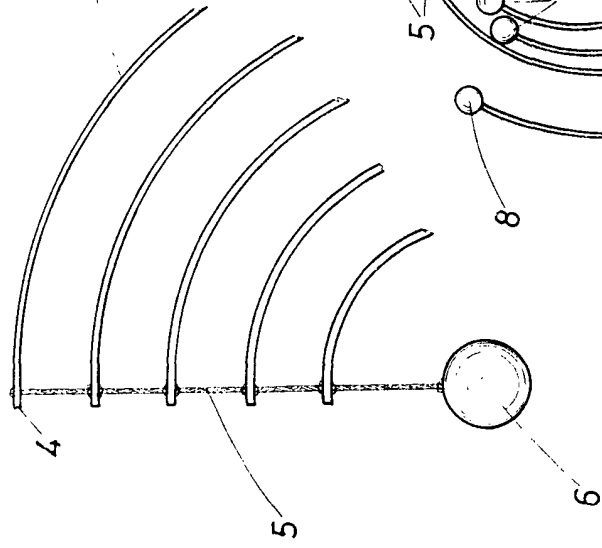


Fig. 2

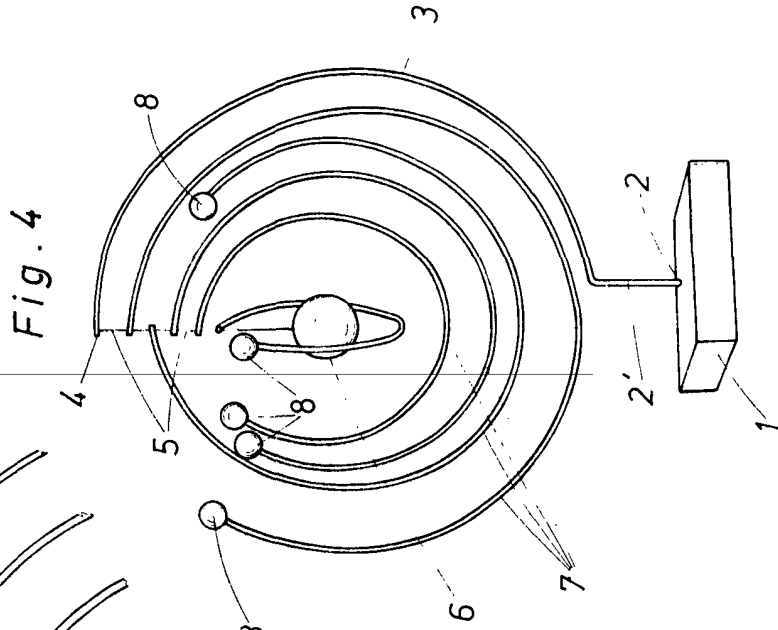


Fig. 4

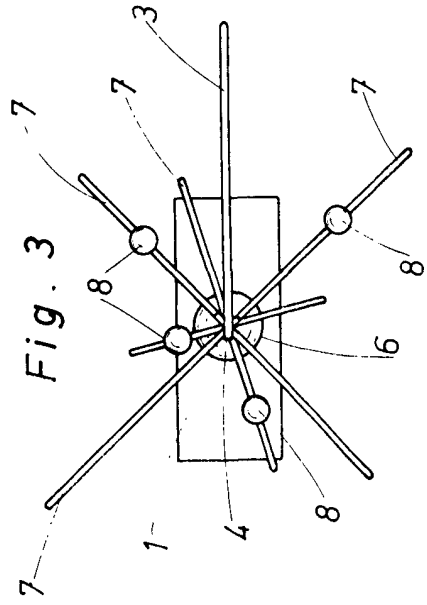


Fig. 3

Madrid, 12 Enero 1974

P.A. LUMIN  
P.E. *[Signature]*