

199446



Nº.- 199.446

E O S D

MEMORIA DESCRIPTIVA

correspondiente a la solicitud de concesión de un...

MODELO DE UTILIDAD

SOLICITANTE: D. JOSE SALVADO CUGAT

RESIDENCIA: Pº San José de la Montaña "Villa Amalia"

TORTOSA (Tarragona)

ENUNCIADO: "DISPOSITIVO DE FIJACION PARA HOJAS CO-
RREDERAS DE VENTANAS Y PUERTAS"

Prioridad: Patente n.º del

AR

199446



1 El Estatuto vigente sobre Propiedad Industrial, de
26 de Julio de 1929, en su texto refundido publicado el 30
de Abril de 1930, establece los caracteres de patentabili-
5 dad de las invenciones de tipo industrial que tienen por
objeto obtener ventajas sobre lo ya conocido, admitiendo
por consiguiente como patentables, las nuevas máquinas, a-
paratos, instrumentos, procesos de fabricación, etc. La am-
plitud de conceptos previstos como patentables, ha llevado
al legislador a aclarar (Artº. 46) que la enumeración con-
10 tenida en dicho cuerpo legal es puramente enunciativa y no
limitativa, haciéndola extensiva incluso a los descubrimien-
tos de tipo científico (Artº. 47).

15 El Decreto de 26 de Diciembre de 1947, recogiendo
la Orden de 18 de Noviembre de 1935, confirma el criterio
legal de que también serán patentables los instrumentos, ob-
jetos, o partes de los mismos, que aporten a la función a
que son destinados, un beneficio o efecto nuevo, y en defi-
nitiva que constituyan una mejora sustancial sobre lo ante-
riormente conocido.

20 Pues bien, a tenor de lo expuesto, y en base al ar-
ticulado que recoge los conceptos expresados, debe conside-
rarse, que la invención a que se refiere la presente memo-
ria, constituye una novedad industrial, con características
y ventajas que la hacen merecedora del privilegio de explo-
tación exclusiva que por ella se solicita, premiando así
25 los méritos de quien aporta a la industria del país una me-
jora efectiva y precisamente comprendida entre las enuncia-
das por la Ley como patentables. (Arts. 46 y 47 en relación
con el 171, en su nueva redacción afectada por la Orden de
30 18 de Noviembre de 1.935).



199446

1 La presente invención, según se expresa en el
enunciado de esta memoria descriptiva, se refiere a un dis-
positivo de fijación para hojas corresderas de ventanas y
puertas, cuya ingeniosa conformación y disposición capaci-
5 ta al dispositivo en cuestión para cumplir el fin encomenda-
do de un modo preciso y seguro, mejorando sensiblemente la
actuación y cualidades funcionales de los dispositivos que
hasta ahora se conocen.

10 Básicamente se trata de un pestillo con diente
de fuga dispuesto en el marco donde se guían las hojas de
la ventana o puerta de que se trate y situado al paso de
las mismas.

15 Este pestillo, instalado transversalmente respec-
to a dichas hojas, afecta parcialmente al ancho de una de
ellas y también parcial o totalmente al ancho de la otra.
Por este motivo o, mejor dicho, por tal disposición del su-
sodicho pestillo, se ha previsto en la hoja, cuyo ancho -
afecta parcialmente, una entalla lateral al objeto de cons-
tituir un alojamiento para la parte correspondiente de di-
cho pestillo y, de esta manera, darse el oportuno enclava-
20 miento de la hoja.

25 Tal enclavamiento desaparece en el momento de
provocar el deslizamiento de la hojarestante hasta situarla
en paralelo con la enclavada. Esto es posible por cuanto la
ausencia de entalla en la hoja deslizada provoca la bascu-
lación del pestillo hasta anular su hasta entonces activi-
dad, esto es, retirándole del alojamiento que la entalla cons-
tituye. En este instante puede imprimirse el deslizamiento
conjunto de las hojas hacia el lado opuesto de la ventana o
30 puerta, quedando nuevamente el pestillo en posición activa

199446



1 al ser impulsado por los resortes que interiormente incorpo
ra.

5 Para complementar la descripción que seguidamen
te se va a realizar y con el fin de ayudar a la mejor -
comprensión de las características del invento, se acompaña
a la presente memoria descriptiva, formando parte integran-
te de la misma, una hoja de planos donde se representa lo
siguiente:

10 Figura 1ª.- Corresponde a una vista en perspec-
tiva de dos hojas correderas dispuestas en su correspondien
te marco, formando un conjunto, en este caso, ventanal en
el que se ha aplicado el dispositivo de fijación que consti
tuye el objeto de la presente invención, En el detalle a
mayor escala y parcialmente seccionado, que aparece enmar-
15 cado por un círculo, puede apreciarse como es la forma del
ya citado pestillo, así como la disposición que el mismo
adopta con respecto al marco que sirve de guía a las hojas
correderas.

20 Figura 2ª.- Representa, igualmente en perspecti-
va, aquellas zonas de las puertas correderas que actuan en
combinación con el pestillo vinculado al marco, esto es, el
dispositivo de fijación que nos ocupa. La ilustración, don-
de también es presente el citado pestillo, corresponde al
posicionamiento idoneo entre partes para provocar el encla
25 vamiento perseguido, así como para la anulación del mismo.

30 Como puede observarse a tenor del plano comenta
do, el dispositivo de fijación para hojas correderas de ven
tananas y puertas está constituido por un pestillo 1 con dien
te de fuga 2 dispuesto fijo en la zona óptima del marco 3
en que se guían las hojas 4 y 5 y situado al paso de las



199446

1

mismas.

5

El citado pestillo 1 se dispone transversalmente respecto al marco 3 al objeto de afectar parcialmente con su diente 2 al ancho de la hoja 4 y también parcial o totalmente al ancho de la otra hoja 5. Esta disposición es perfectamente visible en la composición ilustrada en la figura 2ª del plano adjunto.

10

Para que el dispositivo de fijación a que se refiere la presente memoria descriptiva pueda cumplir a la perfección la función encomendada, se ha previsto en la hoja referenciada con 4, como parte integrante del mismo, una entalla 6 que, con el deslizamiento de dicha hoja 4 hacia el lado del marco 3 donde se localiza el pestillo 1, ha necesariamente de enfrentarse al diente de fuga 2. Con este enfrentamiento es evidente la obtención de un estado de enclavamiento entre tal hoja 4 y el marco 3, permanentemente mantenido por la proyección hacia el exterior que los resortes (no visibles) del pestillo 1 imprimen al diente de fuga 2.

15



20

De este modo, considerando el citado enclavamiento de la hoja 4 y la posición de la otra hoja 5 estabilizada por la cerradura 7 (ver figura 1ª), la ventana, en este caso, permanece totalmente bloqueada.

25

Ahora bien, es cierto que el engatillado de la hoja 4, por si solo, es imposible de deshacer para hacer practicable la parte por ella ocupada, es decir, la mitad derecha, pero también es cierto que accionando la cerradura 7 es permisible el desplazamiento de la hoja 5 hasta la total desobturación del espacio por la misma ocupado. Esto es se ha logrado la apertura de la mitad izquierda de la venta

30



199446

1 na.

5 Precisamente, el nuevo posicionamiento de esta hoja 5 es lo que provoca automáticamente el desenclavamiento a que estaba sometida la hoja 4, quedando, por tanto, -
10 ambas liberadas de sus respectivos medios de bloqueo. En efecto, como se observa en la figura 2ª, la hoja 5, portadora de la cerradura 7, ha iniciado sobre el diente de fuga 2 - obligándole a ocultarse en el pestillo 1 o, lo que es lo mismo, a desalojar el cajeadado que suponía hasta ese momento la entalla lo de la otra hoja 4.

15 Con esta superposición de las hojas 4 y 5, ambas permanecen estabilizadas, aunque no bloqueadas, en la mitad derecha de la ventana, quedando, naturalmente, totalmente libre la mitad izquierda.

20 Si el caso requiere que sea la mitad derecha la que ha de permanecer abierta, solo bastará con deslizar conjuntamente ambas hojas 4 y 5 hacia la mitad opuesta. Este deslizamiento es perfectamente posible por cuanto, como ya se ha dicho, el diente de fuga 2 se encuentra oculto en el pestillo 1 por efecto del empuje constante que sobre él se ejecuta con el canto superior de la hoja 5.

25 Una vez conseguido el desplazamiento de las hojas 4 y 5, al dejar de actuar sobre el diente de fuga 2, éste, por efecto de los oportunos resortes, salta bruscamente hacia el exterior para buscar nuevamente el punto de alojamiento. Pero, es evidente que para entonces la entalla 6 se encontrará fuera de su campo de acción, no haciendo posible el engatillado.

30 De esta forma, sencilla como queda demostrado, la ventana, ahora, se ofrece abierta por su mitad derecha, que-

199446



1

dando el diente de fuga 2 en posición óptima para un nuevo enclavamiento.

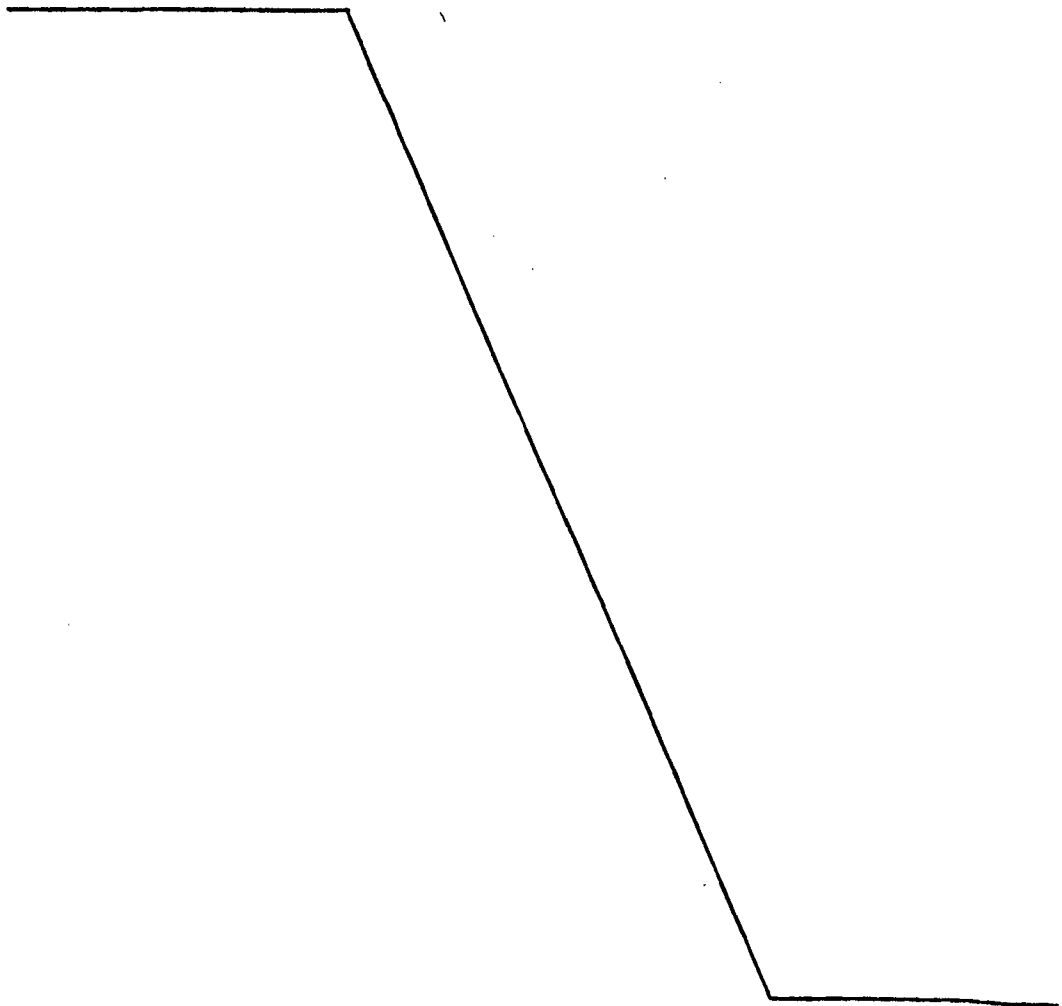
5

No se considera necesario hacer más extensa esta descripción para que cualquier persona perita en la materia comprenda perfectamente la idea que se desea patentar, así como las ventajas que de su realización industrial han de derivarse.

10

Por todo ello, y para evitar posibles imitaciones, se presenta esta solicitud, pidiendo la explotación exclusiva de la idea descrita, de acuerdo con las consideraciones y puntos que se desean reivindicar, que se concretan en las páginas siguientes:

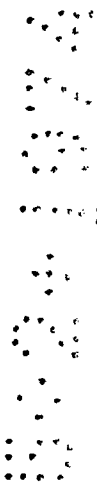
15



20

25

30





199446

1 Hecha la descripción a que se refiere la memoria
que antecede, es preciso insistir en que los detalles de
realización de la idea expuesta, pueden variar, es decir,
que pueden sufrir pequeñas alteraciones, basadas siempre
5 en los principios fundamentales de la idea, que son en esen-
cia los que quedan reflejados en los párrafos de la descrip-
ción hecha. En efecto, el Artículo 48 del Estatuto vigente
sobre Propiedad Industrial, establece como no patentables,
en su apartado tercero, "los cambios de forma, dimensiones,
10 proporciones y materias de un objeto ya patentado" fijando
así el criterio del legislador en el sentido de que paten-
tada una idea que pueda dar lugar a una realidad práctica
e industrializable, nadie podrá apoyarse en ella para, a
pretexto de haber introducido ligeras modificaciones, pre-
sentarla como nueva y propia.
15

Este principio, en cuanto al alcance de la protec-
ción del objeto patentado se refiere, se halla confirmado
por numerosas Sentencias del Tribunal Supremo, y entre -
ellas, como más terminantes, en las de fechas 16 de octubre
20 de 1954, 23 de enero de 1959, 20 de marzo de 1964 y otras.

Establecido el concepto expresado, en cuanto a la
amplitud que debe darse a la protección solicitada, se re-
dacta a continuación la Nota de Reivindicaciones, de acuer-
do con lo que se establece en el último párrafo del apar-
tado tercero del Artículo 100 de la Ley, sintetizando así
25 las novedades que se desean reivindicar:

NOTA DE REIVINDICACIONES

En resúmen, el privilegio de explotación exclusi-
va que se solicita, recaerá sobre las reivindicaciones si-
30 guientes:



199446

5 FEB 1974

1

5

10

15

20

25

30

1ª.- "DISPOSITIVO DE FIJACION PARA HOJAS CORRE
DERAS DE VENTANAS Y PUERTAS", coracterizado esencialmente
porque está constituido por un pestillo con diente de fuga
dispuesto fijo en el marco en que se guían las hojas y si-
tuado al paso de las mismas, estando dicho pestillo trans-
versalmente dispuesto afectando parcialmente al ancho de
una de las hojas y parcial o totalmente al ancho de la otra,
habiéndose previsto en la hoja cuyo ancho afecta parcial-
mente el pestillo una entalla lateral que constituye un alo-
jamiento para la parte correspondiente del pestillo el cual
constituye un gatillo de enclavamiento de la hoja que, con
tendencia por la acción de resortes a inmovilizar la hoja
que incorpora la entalla, queda inoperante por la acción
de la otra hoja.

2ª.- Se reivindica por último como objeto so-
bre el que ha de recaer el Modelo de Utilidad que se solici-
ta: "DISPOSITIVO DE FIJACION PARA HOJAS CORREDERAS DE VEN-
TANAS Y PUERTAS".

Todo tal y como queda descrito y reivindicado
en la presente Memoria descriptiva que consta de nueve pá-
ginas mecanografiadas y dibujos adjuntos.

Madrid, 10 de Enero de 1.974

BERNARDO UNGRIA

P.P.

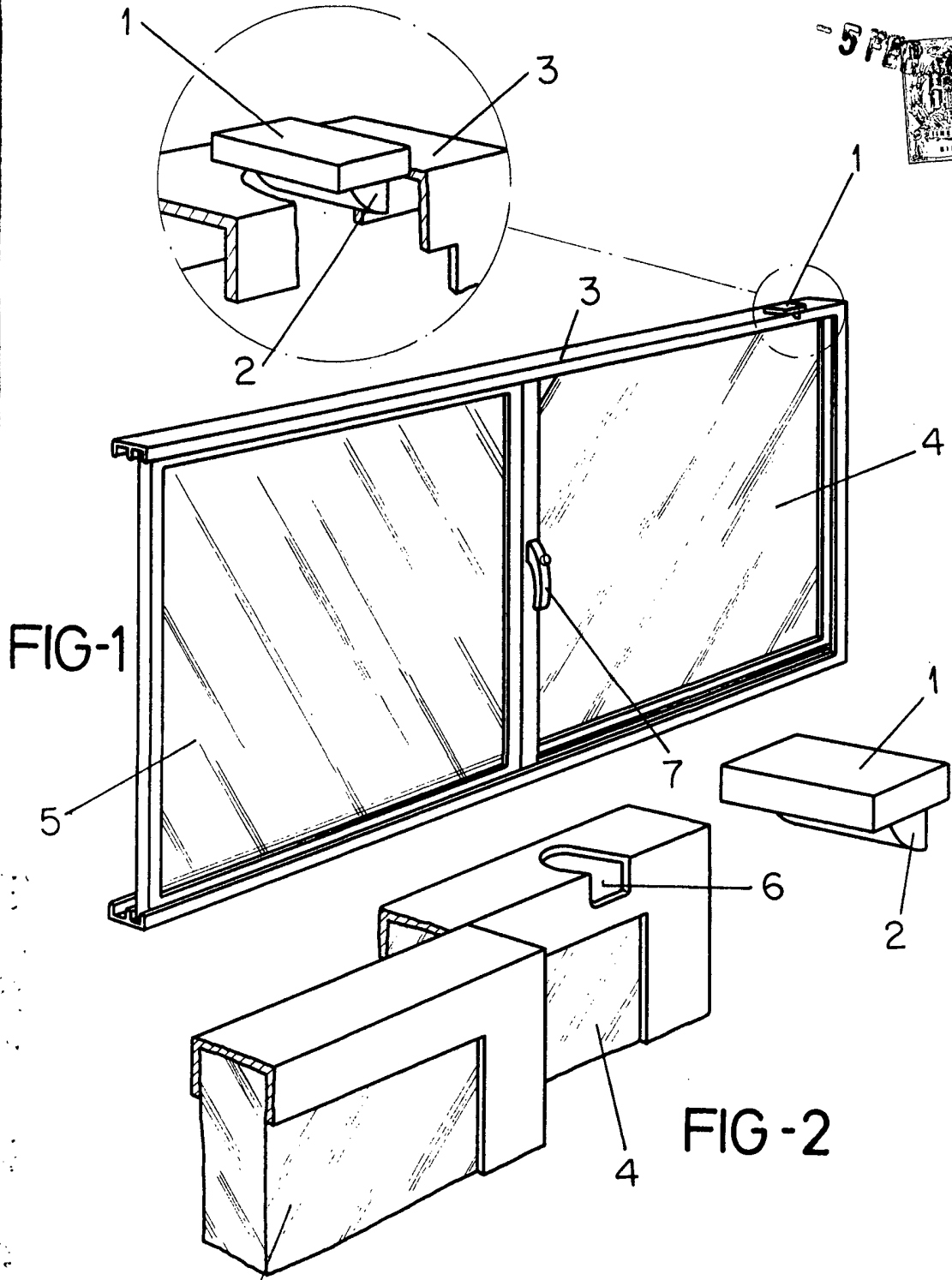


FIG-1

FIG-2

ESCALA VARIABLE

Madrid, 11 de Mayo de 1974

BERNARDO UNGRIA

P. P.