



199445

11

A 47C

EXPEDIENTE: MODELO DE UTILIDAD

Titular: D. FRANCISCO PEREZ GRAU

Nacionalidad: Española

Domicilio: San Juan de Ribera, 10 y 12 - PAIPORTA (Valencia)

Objeto: " CAMA OCULTABLE PERFECCIONADA "

Prioridad:

MEMORIA DESCRIPTIVA

A lo largo de la presente Memoria Descrip-
tiva, y contando con la ayuda del plano adjunto, se ex-
ponen las características esenciales y distintivas de
una cama ocultable perfeccionada, por cuyas evidentes
cualidades prácticas se solicita, a favor del titular
del expediente, el privilegio de exclusividad recono-
cido y concedido por la vigente Ley de la Prpiedad In-
dustrial para su fabricación y venta en España.

La esencialidad de nuestra cama ocultable
reside en el mecanismo de articulación previsto para
sus distintas partes móviles, puesto que el hecho de
ser ocultable y de disponer de un mueble que cumple este

5

10

199445



- 2 -

15

finalidad de ocultación no introducen ninguna novedad sobre otros modelos de dominio público. Sin embargo la resolución proporcionada a la parte técnica de las articulaciones encierra una ventajosa disposición que se refleja en distintos y destacados aspectos. En efecto, los mecanismos han sido reducidos a su mínima expresión en cuanto a número y dimensiones, pero manteniendo una clara eficacia en su funcionamiento, gracias a la sabia distribución de sus diversas partes, tal como se puede apreciar a lo largo de nuestra descripción.

20

25

Para facilitar la comprensión de las características de nuestro Modelo de Utilidad, se ha considerado conveniente la aportación del plano adjunto, en el que se han recogido diversas representaciones de la cama en cuestión. Estas representaciones sólo tienen valor informativo, por lo que, en cualquier circunstancia, deben ser consideradas en su más amplio sentido y en modo alguno como límite del alcance del expediente, únicamente determinado por la vigente Ley de la Propiedad Industrial.

30

35

La figura 1ª, del plano mencionado, corresponde a la representación de una vista lateral de la cama, emergiendo del mueble donde se oculta y en la posición de uso, es decir, con la cama extendida. La figura 2ª, es una vista en planta de la misma cama, igualmente en la posición de uso. La figura 3ª, es una nueva vista lateral de la cama, que en esta ocasión aparece introducida en su mueble, totalmente oculta y ocupando un espacio mínimo, por cuanto sus mecanismos, según ya

40

199445



-3-

45

se ha dicho son pocos y de reducidas dimensiones. Por último, la figura 3ª, es un detalle de las articulaciones anteriores de la cama, en las cuales reside gran parte de la eficacia del mecanismo de ocultación y extensión de la cama.

50

Concretando nuestra descripción al contenido de las precitadas figuras, con objeto de facilitar la comprensión del Modelo, aparece señalado con -4- el mueble o armario que oculta a la cama, en cuya base se ha previsto un bastidor -2- de perfil generalmente angular, en cuyos laterales menores emergen sendas pletinas oblicuas -3-, proyectadas hacia adelante, por cuyos extremos superiores -4- permanecen articuladas mediante un eje transversal -6-, a la cabecera de los laterales -5- del correspondiente sommier, que se proyecta hacia adelante hasta que en su travesero anterior -7- recibe sendas pletinas -8- proyectadas hacia el interior. Sobre ellas se articulan los extremos de unas bileas -9-, dobladas en ángulo recto y fijadas solidariamente, sin ninguna clase de articulación sobre el picero vertical -10- de la cama, portador del tablero -11-, que servirá como elemento decorativo, cuando la cama esté en disposición de uso y como tapa del altillo del mueble -1-, cuando la cama está recogida.

60

65

70

De las pletinas laterales -3- emergen hacia adelante, prácticamente en ángulo recto, sendos brazos -12- entre los cuales queda subtendido un eje transversal -13-, sobre el que se solidarizan en puntos equidistantes de su centro, oportunas pletinas -14-, que se



75 proyectaⁿ hacia adelante, paralelas al somier-5-, hasta que conectan con el piecero vertical -10-, por medio de oportunos ejes.-15-, con lo cual estas pletinas se mantienen articuladas al eje posterior -13-, y al piecero anterior -10-.

80 Las mencionadas pletinas -14- soportan al mismo tiempo el tablero -16- destinado a cubrir todo el frontis del armario -1-, cuando la cama está recogida, a excepción, naturalmente, de la zona del altillo cubierta por el tablero -11-. Sobre estas mismas pletinas, se han montado los tensores -17-, de los que parten unos sólidos resortes -18- relacionados con la parte inferior del cabezal de la cama. Estos muelles mantienen a la cama en su posición cerrada, pero una vez

85 abatida y en posición de uso, contribuyen a mantener su horizontalidad, garantizando en cualquier momento el perfecto funcionamiento del mueble. Consecuente con todo lo descrito, se deduce que las bielas angulares -9- mantienen siempre idéntica posición, tanto si la cama está recogida como si está abierta, consiguiéndose una u otra mediante el adecuado juego de las articulaciones en -4-, -8-, -13-, y -15-.

95 Suficientemente descrita la naturaleza de nuestro Modelo de Utilidad, sólo nos resta manifestar que serán variables las circunstancias de materiales, tamaños y formas de sus diferentes partes, siempre y cuando no se vea alterada su esencialidad, contenida en la siguiente.

N O T A
= = = =

100 Los puntos que se reivindicacion en el presente Modelo de Utilidad, son:

105 1º.-"Cama ocultable perfeccionada", caracterizada por constar de un bastidor solidario del mueble correspondiente y alojado en su parte inferior, cuyo bastidor tiene sendas pletinas oblicuas, proyectadas hacia adelante, en las que se articulan los laterales del sommier, disponiendo dichas pletinas de prolongaciones hacia abajo entre las que se subtiende un eje al que permanecen solidarias sendas pletinas paralelas al sommier y articuladas, en su parte anterior, al picero de la cama, del cual emergen sendas bielas angulares, fijas en el mismo pero articuladas a las orejetas previstas en el travesero de la cama, partiendo además, del travesero cabezal, sendos resortes que se fijan en los tensores montados sobre las pletinas paralelas al sommier, de forma que se consigue el abatido y recogida de la cama por la combinacion de las articulaciones descritas, sin que en ningun momento las bielas angulares modifiquen su posicion fija. Y

120 2º.-" CAMA OCULTABLE PERFECCIONADA ", de conformidad en un todo en lo esencial y fines industriales a lo descrito en la precedente Memoria Descriptiva y graficamente representado en las figuras del plano adjunto para su mejor comprension.

21476

199445

11



- 6 -

Esta Memoria consta de SEIS hojas escritas o mecanografiadas por una sola cara y a doble espacio en 124 líneas.

Valencia, 8 de Enero de 1.974

Por autorización del interesado.

Juan López

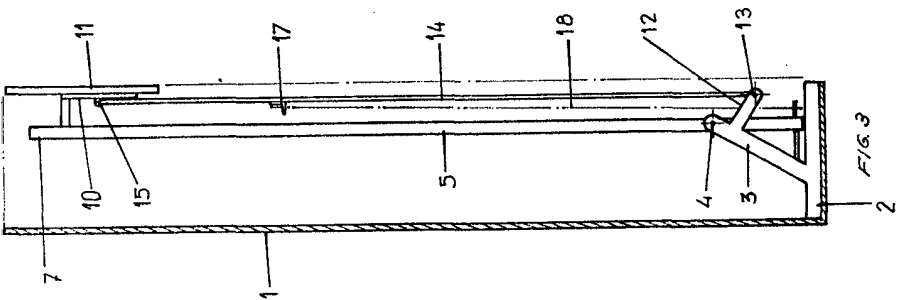
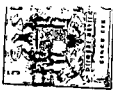


FIG. 3

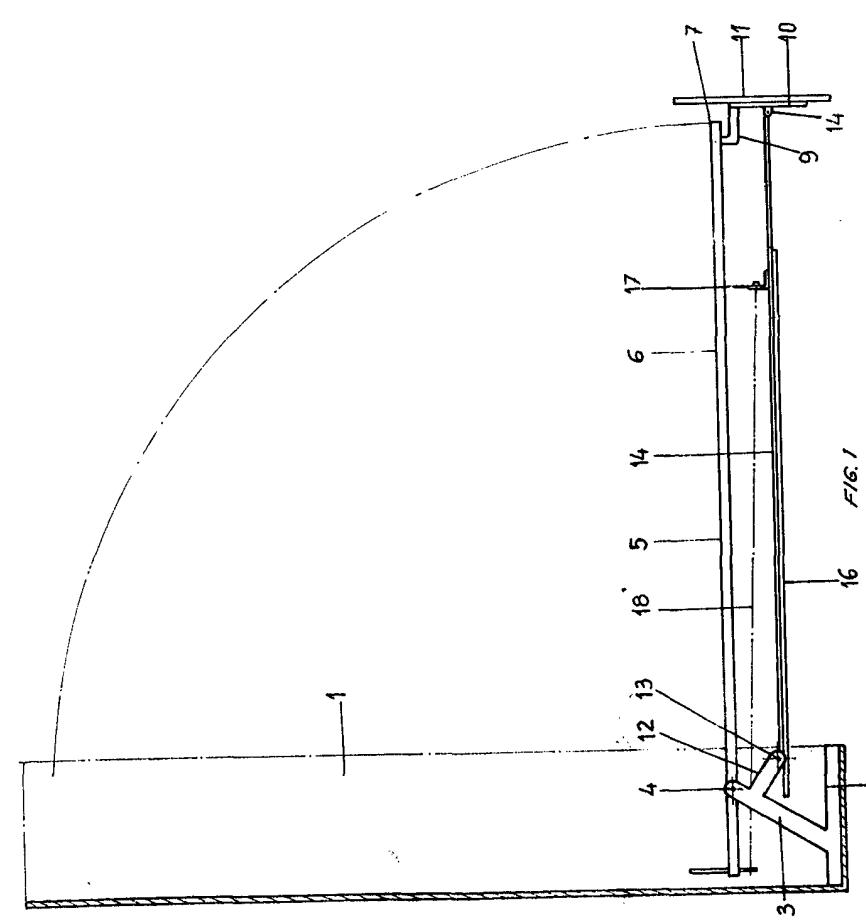


FIG. 1

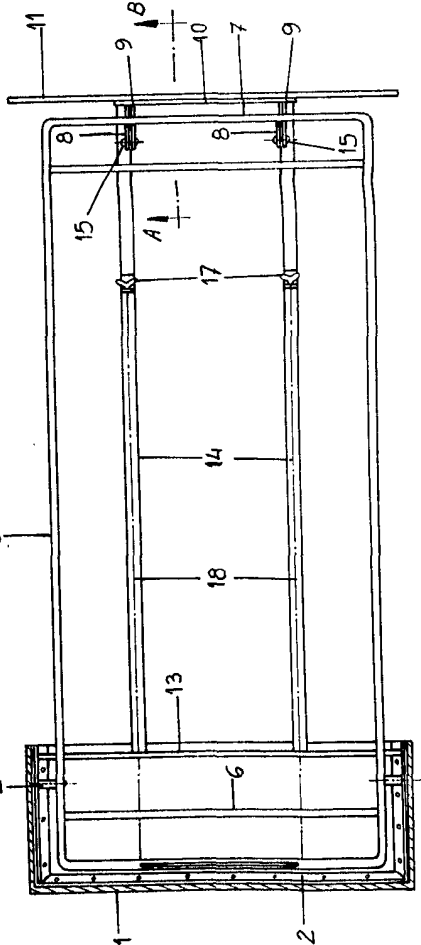


FIG. 2

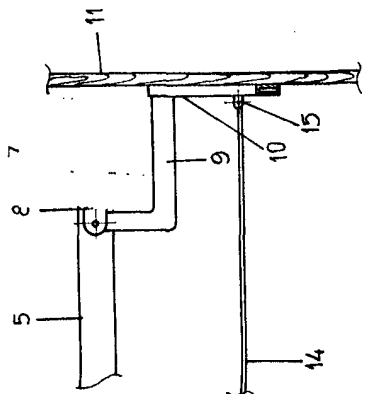


FIG. 4 SECCION A-B

ESCALA VARIABLE
VALENCIA DICIEMBRE 1973

P.A. *Francisco Pérez*