

199439 30



199439

PATENTE DE INTRODUCCION

por "Un aparato de calefacción industrial a efectos de ser-
pentín".

a favor de Don Manurí MAURI BRAVO, domiciliado en Barcelona,
5 calle Molins de Rey, nº 3-C.

MEMORIA DESCRIPTIVA

Son innumerables y bien conocidas las aplicacio-
nes industriales de los serpentines para producir el calen-
tamiento de masas líquidas obrando en el seno de ellas, de-
pendiendo la rapidez del calentamiento, de la mayor o menor
10 superficie de serpentín inmersa y de la temperatura del
elemento calefactor circulante (generalmente vapor de agua).

199439 30



El aparato que nos ocupa objeto de la presente patente de introducción, sustituye con ventaja a los serpentines industriales, por el hecho de que además de comunicar a la masa líquida a calentar, el calor que le cedería un serpentín equivalente, produce en aquella una corriente circulatoria adecuadamente encauzada que uniformiza muy rápidamente la temperatura de dicha masa en todo momento, lográndose por tanto no solo una mayor rapidez de calentamiento sino también un importante ahorro de tiempo en los procesos de ebullición o de concentración.

En la adjunta hoja de dibujos aparece representado el aparato de referencia, mostrándole: Fig. 1, en acción de funcionamiento, montado de manera amovible; y Fig. 2, montado fijo en un perol.

Constituye esencialmente dicho aparato, un manguito 1 de doble pared, que presentando cerrados los extremos del espacio comprendido entre aquellas, determina una camisa por la que circula el elemento calefactor (generalmente vapor de agua), entrando por el tubo 2 conectado en la parte inferior del manguito y saliendo por el 3 conectado en el extremo opuesto, pudiendo ser cualquiera la fuente suministradora o productora de dicho vapor.

El manguito-camisa 1, se sitúa en el seno de la masa líquida 4 contenida en un recipiente cualquiera 5, abierto o cerrado, dando lugar a que, al llegarse al funcionamiento de régimen se establezca una zona de máximo calentamiento en el interior del manguito dando lugar a la formación de una columna ascensional, constantemente renovada de mayor temperatura, que produce una constante circulación en toda la masa, ascendente por el centro y descendente por la

19943930



periferia sin que quede partícula de aquella sin pasar por el centro del manguit-camisa. Los efectos de ello, son fácilmente deducibles.

5 El recipiente 5, podrá si se quiere sufrir calentamientos adicionales ya sea por calefacción directa ya sea por tener doble fondo como es normal.

10 En la ejecución práctica, del aparato según queda descrito, podrán ser cualesquiera las magnitudes del manguito 1, y las de la camisa que determina su doble pared; asimismo podrá ser cualquiera adecuado su material constitutivo y la forma de montarlo o disponerlo para que cumpla eficazmente su función.

N O T A

15 Se reivindica como objeto de la presente patente de introducción:

20 1º.- Un aparato de calefacción industrial a efectos de serpentín, caracterizado por el hecho de constituirle un manguito (1) de doble pared, que presentando cerrados los extremos del espacio comprendido entre sus paredes, determina una camisa por la que circula el elemento calefactor, entrando por un tubo (2) conectado en la parte inferior del manguito y saliendo por otro tubo (3) conectado en el otro extremo, apropiadamente para poder situarse el manguito-cámsa (1) en el seno de la masa líquida contenida en un
25 recipiente (5), independientemente de la forma de estable-

199439

30



cer tal situación que podrá ser permanente o de quita y pón movido a mano o automáticamente mediante adecuadas articulaciones.

5 29.- UN APARATO DE CALEFACCION INDUSTRIAL A EFECTOS DE SERPENTIN.

Y todo cuanto afecte a la esencialidad de lo mostrado en los adjuntos dibujos y descrito en la presente memoria que consta de cuatro hojas foliadas y mecanografiadas por una sola cara.

Barcelona, 30 agosto 1951.

MANUEL MAURI BRAVO

p/a



FIG. 1

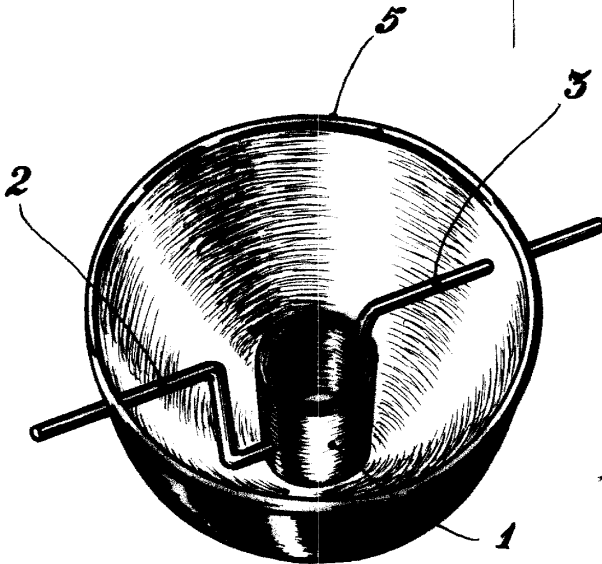
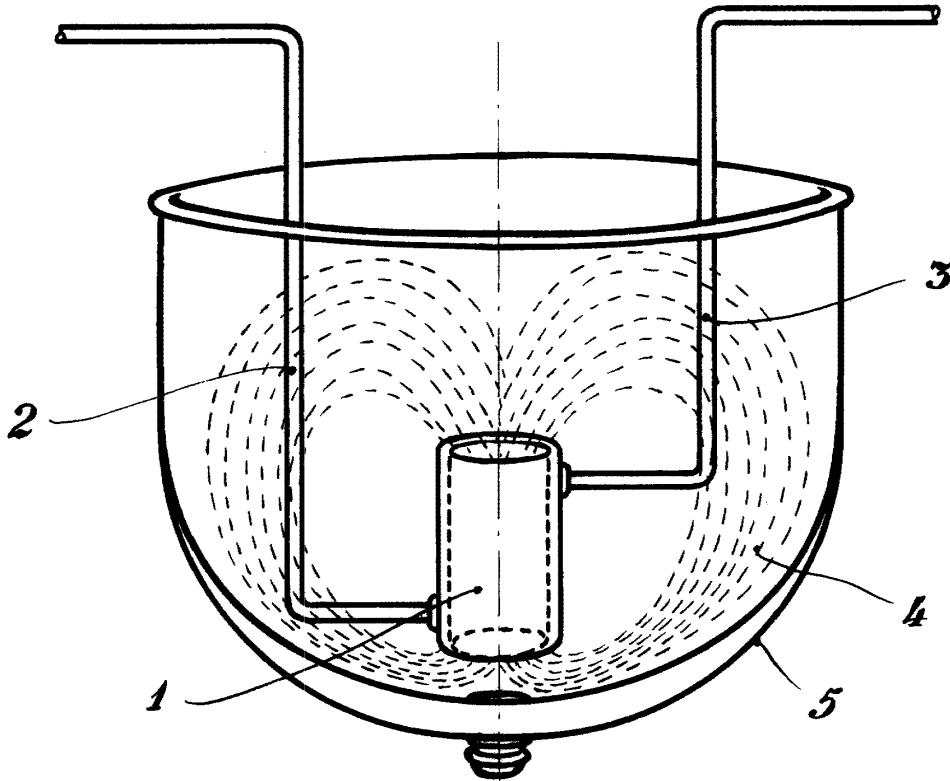


FIG. 2

BARCELONA :
30 DE AGOSTO DE 1951.
P.F.A.

[Handwritten signature]

ESCALA VARIABLE