

9276

199434



Int. A 47 D

MEMORIA DESCRIPTIVA

correspondiente a la solicitud de concesión de un.....

MODELO DE UTILIDAD

SOLICITANTE: EREDU, S.C.I., de nacionalidad española.

RESIDENCIA: Ctra. General Irún-Madrid .-ICAZTEGUIETA-.
(Guipúzcoa)

ENUNCIADO: "CUNA PERFECCIONADA".

Prioridad: Patente..... n.º..... del.....



199434

1

La presente memoria descriptiva tiene como fin la declaración del objeto sobre el que ha de recaer el privilegio de explotación industrial y comercial, exclusivo en el territorio nacional, de un Modelo de Utilidad, de acuerdo con la vigente Legislación, que, como el enunciado indica, se trata de "CUNA PERFECCIONADA".

5

Actualmente las cunas son rígidas, es decir no pueden replegarse y poder ser así transportadas con comodidad de un sitio para otro.

10

Nuestra cuna ha sido perfeccionada en sus características constructivas de tal modo que la permiten ser ventajosamente abatida o replegada para poder transportarla con comodidad, y al quedar muy reducida en el replegado arrinconarla en un armario tras su uso, no estorbando así, o bien cuando se utilice poder llevarla en el maletero del automóvil cuando se sale de campo.

15

Lleva incorporado un bastidor plegable con la facilidad de manipulación que está al alcance de cualquier persona. Dicho bastidor está constituido por un tramo tubular central en cuyos extremos se articulan sendas patas de apoyo y sendos tramos tubulares extremos en "U" que en prolongación con el tramo tubular central sustentan también al capazo al apoyarse en voladizo sobre unos topes de encuentro con las patas, pero siendo dichas patas y tramos tubulares extremos abatibles en sentidos contrarios para replegar al bastidor y por consiguiente a la cuna.

20

25

30

Para comprender mejor la naturaleza del invento, en el plano adjunto hacemos una representación esquemática de su utilización, no siendo en absoluto limitativa y susceptible por ello de las modificaciones acceso-



199434

1 rias que no alteren las características esenciales.

La figura 1 muestra la cuna plegable de nuestra invención.

5 La figura 2 indica como queda después de replegada la cuna.

En ellas se anotan las siguientes particularidades:

- 1.- Tubo central
- 2.- Tubos extremos en "U"
- 10 3.- Patas tubulares de apoyo
- 4 y 5.- Articulaciones
- 6.- Tope de encuentro
- 7.- Capazo
- 8.- Extremos

15 Según la figura 1, las patas tubulares de apoyo (3) sostienen el bastidor de tubos de los que cuelga el capazo (7).

Dichas patas tubulares de apoyo (3) hacen tope en el límite de su apertura para uso bajo los extremos (8) del tubo central (1) que sustenta la parte correspondiente del capazo (7). A cada extremo (8) va unido la pata de apoyo (3) mediante la articulación (5).

20

En dicha posición de apertura de las patas de apoyo (3), sirven éstas de apoyo en voladizo a los tubos extremos en "U" (2) que sustentan las partes correspondientes del capazo (7) en prolongación del tubo central(1). Dicho apoyo en voladizo queda constituido mediante el tope de encuentro (6) de los tubos extremos en "U" (2) sobre las patas tubulares de apoyo (3) girando sobre sus respectivas articulaciones (4 y 5) sobre cada extremo (8) del tubo central

25

30

199434



1 (1) -ver figura 1-.

5 Abatiendo sobre sí las dos patas tubulares de apoyo (3) y en sentido contrario a este abatimiento los tubos extremos en "U" (2), se efectúa el plegado del bastidor de la cuna para quedar ésta así recogida -ver figura 2-.

10 Descrita suficientemente la naturaleza del presente invento, así como su realización industrial, sólo cabe añadir que en su conjunto y partes constitutivas es posible introducir cambios de forma, materia y disposición en cuanto tales alteraciones no supongan variación sustancial del mismo.

15 El solicitante, al amparo de los Convenios Internacionales sobre Propiedad Industrial, se reserva el derecho de extender esta demanda a los países extranjeros, si fuera posible, reivindicando la misma prioridad de la presente solicitud.

N O T A

20 El Modelo de Utilidad que se solicita como nuevo en España, por veinte años, de acuerdo con la vigente Legislación, deberá recaer sobre "CUNA PERFECCIONADA", en todo de acuerdo con las siguientes:

R E I V I N D I C A C I O N E S

25 1.- Cuna perfeccionada, caracterizada porque lleva un bastidor plegable del que cuelga el capazo, constituido por un tramo tubular central de cuyos extremos parten con articulaciones propias sendas patas de apoyo, así como sendos tramos tubulares extremos en "U" de prolongación con el antedicho tramo central e igualmente sustentadores del capazo al apoyarse en voladizo sobre un tope de

30

9978

199434



1
5
10
15
20
25
30

encuentro con las patas, siendo no obstante dichas patas y tramos tubulares extremos susceptibles de abatirse en sentidos contrarios sobre el tramo tubular central en la consecución del replegado del bastidor y por consiguiente de la cuna.

2.- "CUNA PERFECCIONADA".

Según queda sustancialmente descrito en la presente memoria descriptiva que consta de cinco hojas mecanografiadas por una sola cara acompañada de sus correspondientes dibujos.

Madrid, 11 ENE. 1974

El Agente Oficial

MIGUEL FERNANDEZ - LOAYSA PINZON
P.P.

199434



Fig.1

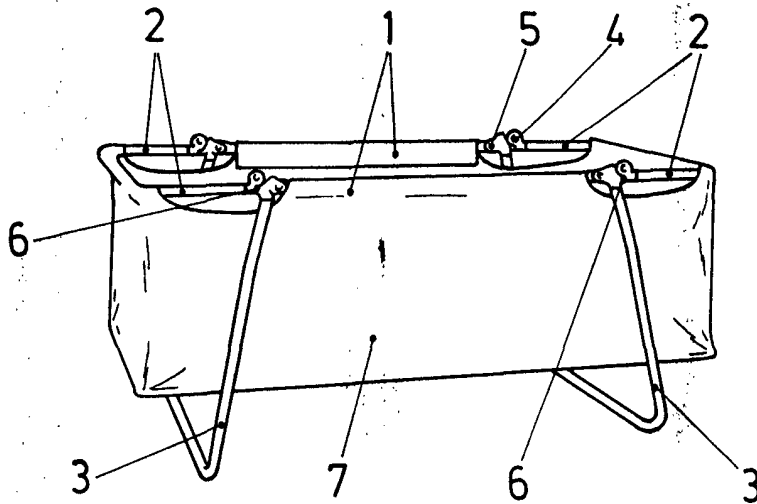
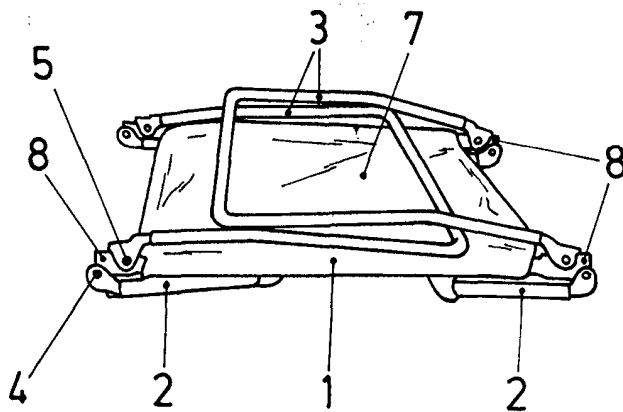


Fig.2



Escala variable

Madrid 11 ENE. 1974

El Agente Oficial

MIQUEL FERNANDEZ LOAYSA PINZON
P. P.