

199433

199433

MEMORIA DESCRIPTIVA

Don Santiago LOPEZ TAPIAS.- BARCELONA.-

199433



**BUENA REPRODUCCION  
POR DEFECTO DEL ORIGINAL**

PATENTE DE INVENCION  
por 20 años

199433

por "Una máquina de envolver naranjas de funcionamiento  
automático"-----

a favor de Don Santiago LOPEZ TAPIAS, de nacionalidad es-  
pañola, domiciliado en BARCELONA, Paseo de la Bonanova,  
número 5.

-----

MEMORIA DESCRIPTIVA

La presente memoria descriptiva se refiere a una pa-  
tente de invención destinada a proteger la propiedad y la  
explotación exclusiva de una máquina, de funcionamiento  
automático, mediante la cual pueden realizarse ordenadamen-  
5 te una sucesión de acciones que dan lugar al perfecto en-  
volvimiento de las naranjas una a una.

Mediante la máquina que constituye el objeto de la  
patente es posible realizar, valiéndose de una rueda con  
compartimientos formados por tabiques radiales, la entre-  
10 ga de las naranjas una tras otra a un embudo empapelador,



199433

al cual se suministran asimismo, uno a uno, por una pinza desplazable los papeles de envoltura, que podrán ser porciones iguales automáticamente cortadas de una tira arrollada. Estos papeles podrán estar provistos de las inscripciones o marcas relacionadas con las naranjas envueltas.

El embudo empapelador compuesto de varias piezas basculantes articuladas a una corona tiene una forma scanalada de modo que al ser empujada, por la acción de un órgano impulsor, una naranja hacia el fondo del mismo, el papel interpuesto entre la fruta y el embudo tome la forma de las canales en él establecidas cada una de las cuales corresponde a una de dichas piezas empezando a tomar en ellas una configuración apta para iniciar la envoltura de la naranja que al seguir siendo empujada por el citado órgano, obliga a las referidas piezas articuladas del embudo a bascular produciendo una apertura de la parte baja del propio embudo que permite el paso de la naranja a la parte inferior del mismo para ir a quedar depositada en un soporte cónico, logrado lo cual se cierra el embudo de modo que sujete al papel de envoltura por sus cuatro puntas. La naranja queda entonces sujeta mediante órganos rotatorios entre el embudo cerrado y el soporte cónico inferior que al girar, debidamente accionado, produce el arrollamiento del papel en la parte inmediata a su sujeción al embudo. Un expulsor lateral desplaza la naranja envuelta del soporte cónico giratorio, que solo es necesario que dé unas pocas vueltas para formar el muñón de reunión de las puntas del papel y la máquina queda en disposición de realizar la envoltura de otra



naranja.

Como que la descripción de un caso de ejecución práctica de la máquina de que se trata ha de facilitar en gran manera la comprensión de cómo está constituida la misma, se  
5 lleva a cabo a continuación la del que está representada, a título de ejemplo, en el dibujo adjunto.

En la figura 1 del dibujo está representada esquemáticamente, la máquina en alzado. En la figura 2 se representa también esquemáticamente el alimentador de naranjas visto  
10 también en alzado, y en la figura 3 aparece visto por encima, el embudo empapelador.

Describiremos al mismo tiempo la constitución de los diferentes mecanismos que en conjunto integran básicamente la máquina y la manera de funcionar los mismos.

15 Las naranjas que han de ser envueltas se disponen previamente clasificadas por tamaños en un depósito 1 animado de un movimiento de temblor que coadyuva a que las naranjas vayan pasando una a una a los compartimientos 2 de una rueda 3 unida a un piñón 4 que tiene tantos dientes como  
20 compartimientos 2 hay en la rueda. La rueda 3 gira impulsada por la acción intermitente de un vástago 5 sometida a la acción de un resorte accionado por una excéntrica 7, de manera que a cada vuelta de ésta se coloque uno de los compartimientos 2 frente al canal de salida 8, y la naranja que lo  
25 ocupe pase al embudo 9 al cual conduce dicho canal 8.

El papel destinado a producir la envoltura se dispone formando un rollo que se sitúa sobre el eje 10 sostenido por una palanca 11 haciéndose llegar el extremo del arrolla-



miento hasta unas pinzas 12 que lo aprisionan. Estas pinzas se desplazan de un lado al otro de la máquina arrastradas por unas palancas 13 articuladas en 14 y gobernadas por 15 y en ambos extremos de su carrera se abren por la acción de órganos de contacto debidamente dispuestos de manera que pueden coger y soltar, respectivamente, el papel que transportan que es fragmentado convenientemente por una guillotina 16. Esta guillotina cae cuando las pinzas 12 llegan al final de su carrera hacia la derecha, gracias a la acción de unos tirantes 17 que retiran los gatillos 18 de sostenimiento de la misma. Cuando las pinzas vuelven a alcanzar el final de su carrera hacia la izquierda unas pendientes de su soporte hacen ascender la guillotina de modo que se suspenda de nuevo de los citados gatillos.

15           Una vez colocado el correspondiente papel sobre el embudo 9 cae sobre él una naranja que lo arrastra hacia el fondo del último adaptándolo a la forma acanalada del mismo, perfectamente apreciable en la figura 3. Un vástago central 19 desciende entonces, accionado por la palanca 20 y la ex-  
20           céntrica 21, de manera que una pieza de goma 22 en que termina se apoye sobre la naranja situada en el embudo haciéndola descender, junto con el papel, hacia la parte baja del mismo embudo. Este descenso de la naranja hace que las porciones 23 componentes del embudo giren alrededor de sus articu-  
25           laciones 24 a la corona 25 determinando la apertura inferior del propio embudo de manera que éste deje caer la naranja en el soporte cónico 26 contra el cual es aprisionada por las ruedas 27. Algunas de las porciones 23 del embudo sostie-



199433

nen inferiormente otras ruedas 28 que se apoyan en la naran-  
ja situada en el soporte 26 y sujetan las puntas del papel  
envolvente de la fruta. Las porciones 23 del embudo vuelven  
a la posición de cierre de éste, en cuanto ha caído la naran-  
5 ja en el soporte cónico, gracias a la acción de unos resor-  
tes 29. Unas poleitas 30 montadas en los extremos de unas  
palancas 31 articuladas en 32 se apoyan al descender el vástago 19 empujado por brazos 39 terminando en ruedecillas 40,  
en las paredes del embudo sujetando suavemente el papel a  
10 fin de asegurar la posición regular de la envoltura. Cuando  
la naranja envuelta por el papel queda situada en el soporte  
26 con las puntas del papel saliente de la envoltura apri-  
sionadas entre las ruedas 28 accionado por el mecanismo 33  
gira el soporte y al hacerlo con él la naranja las citadas  
15 puntas del papel se arrollan conjuntamente cerrando la en-  
voltura. Para lograr esto solo es necesario que den el so-  
porte y la naranja cuatro o cinco vueltas. Un volante 34  
regula el giro del soporte. Un expulsor 35 que, combinado  
con el mecanismo 33, actúa lateralmente en momento oportuno  
20 accionado por una palanca 36, sometida a la acción de un  
resorte 37, hace que una vez cerrada su envoltura abandone  
la naranja el soporte giratorio. Un dispositivo contador  
38 combinado con el expulsor 35 permite conocer en todo mo-  
mento el número de naranjas envueltas.

25 De lo dicho se desprende la perfección de funciona-  
miento que tiene la máquina, cuyos mecanismos relacionados  
con el dispositivo motor de la misma y entre sí por medio  
de transmisiones, levas, excéntricas, topes, embragues u



otros órganos o dispositivos mecánicos más o menos sencillos, funcionarán automáticamente con la debida oportunidad.

Podrán ser variables sin que se altere la esencialidad del objeto de la patente las formas y las dimensiones de la máquina y de sus órganos, los metales, aleaciones u otros materiales de que se fabriquen y cuántas circunstancias puedan variar sin alterar esencialmente la disposición característica del conjunto de la máquina.

**N O T A**

10 Por la patente de invención a que se refiere la presente memoria descriptiva se REIVINDICA la propiedad y la explotación exclusiva de:

15 1.- Una máquina de envolver naranjas, de funcionamiento automático, esencialmente caracterizada por el hecho de estar provista de un embudo empapelador acanalado, formado por varias piezas articuladas, al cual se entregan las naranjas una a una de modo que queden dispuestas en él sobre el papel que ha de constituir la envoltura, en coincidencia con la entrega de la naranja, suministrado, el cual embudo 20 se abre inferiormente, en momento oportuno, para que deje pasar la naranja a apoyarse en un soporte, envuelta en el citado papel cuyas puntas quedan sujetadas al cerrarse rápidamente de nuevo el embudo, de manera que al girar el soporte sostenedor de la naranja se arrollen conjuntamente 25 formando el apéndice de cierre del envoltorio.

2.- Una máquina de envolver naranjas, de funcionamiento



automático tal como la especificada en 1, caracterizada por el hecho de que las naranjas van siendo entregadas gradualmente a la misma, a partir de un depósito, por medio de una rueda intermitentemente giratoria que presenta sendos  
5 alojamientos para las naranjas, formados por tabiques dispuestos radialmente.

3.- Una máquina de envolver naranjas, de funcionamiento automático, tal como la especificada en 1, caracterizada por que el papel va siendo entregado al embudo por medio de un  
10 juego de piezas en vaivén que arrastra la porción de aquél cortada de una pieza por una guillotina que funciona oportunamente.

4.- Una máquina de envolver naranjas, de funcionamiento automático, tal como la especificada en 1, caracteri-  
15 zada por el hecho de que cada naranja es aprisionada contra el embudo por la acción de un vástago empujador de la misma terminando en una pieza elástica de contacto y provista de apéndices con ruedas que obliguen al papel a colocarse debidamente en las canales del embudo.

5.- Una máquina de envolver naranjas, de funcionamiento automático, tal como la especificada en 1, caracterizada por el hecho de que las naranjas, después de cerrada su envoltura, son expulsadas de la máquina por un mecanismo de funcionamiento regularmente intermitente y registradas por  
20 un contador a la salida.

6.- La propiedad y la explotación exclusiva del objeto de la patente, sean cuales fueren las circunstancias que concurren con su esencialidad definida en las anterior-

199433



- 8 -

res reivindicaciones, cual objeto es:

"Una máquina de envolver naranjas de funcionamiento automático".

Consta la presente memoria de ocho hojas foliadas, escritas por una sola cara.

Barcelona, 27 de Agosto de 1951.

P. p. de Don Santiago LOPEZ TAPIAS,

A handwritten signature in black ink, appearing to read "Santiago Lopez Tapias".

FIG. 1

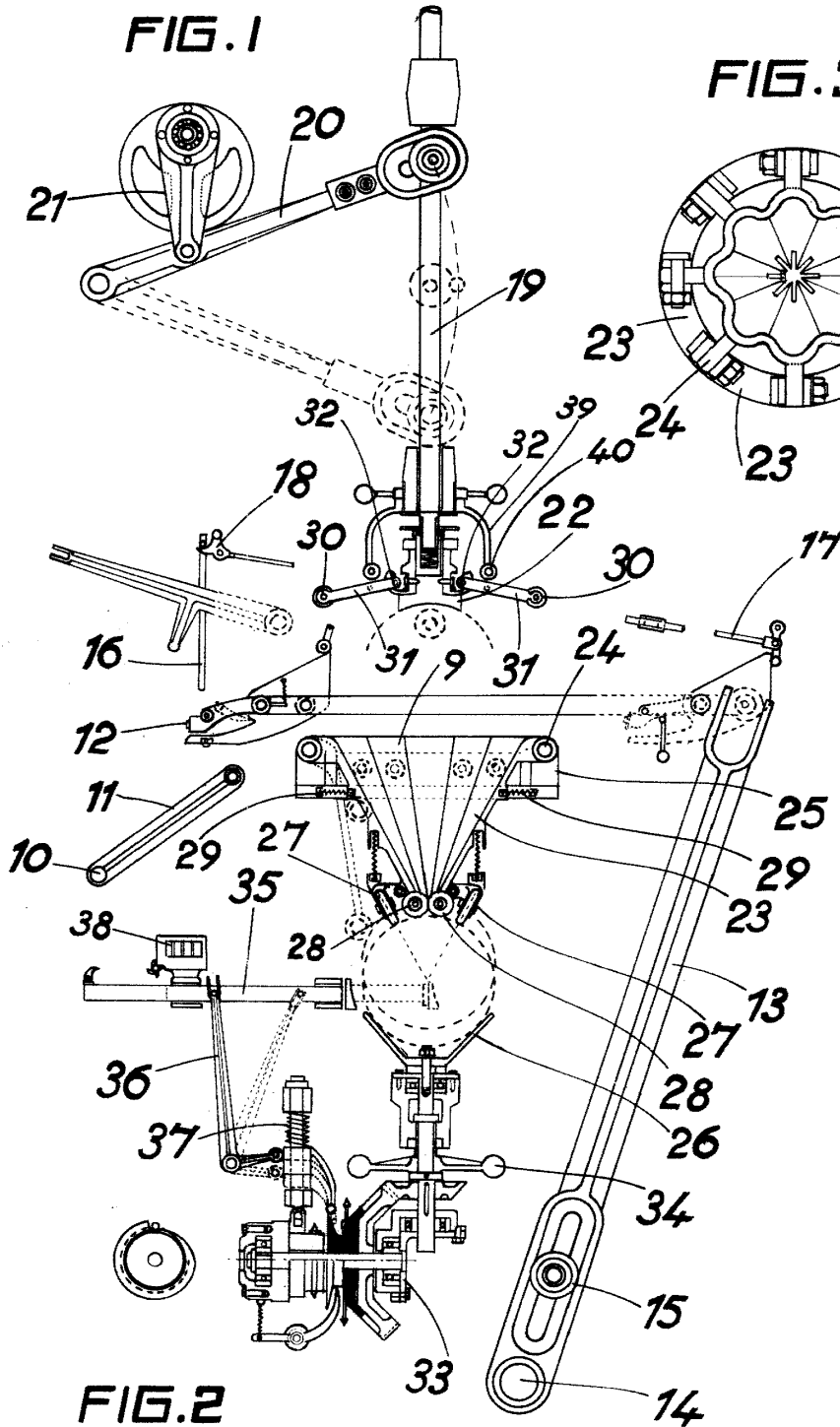
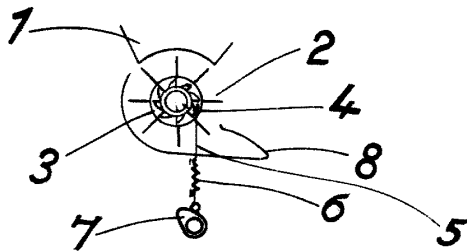


FIG. 3



FIG. 2



ESPAÑA PATENTABLE  
Barcelona 17 AGO 1951