

199430

11



O.G. 28.082 / mc.

199430

Int. Cl.:	E 04 F

MODELO DE UTILIDAD

MEMORIA DESCRIPTIVA

Sobre:

"PLACA PARA APLIQUES EN PAREDES ALICATADAS"

Solicitante: D. ANTONIO RUIZ CHACON, de nacionalidad española, domiciliado en: Av. Dr. Fleming, nº 13
 E C I J A (Sevilla).

199430



5. El presente Modelo de Utilidad se refiere a una --
placa de aplicación en cocinas, cuartos de baño, y en gene-
ral en todas aquellas habitaciones alicatadas, y destinada
a soportar apliques diversos, o bien a alojar objetos como
jabón, papel higiénico, etc., para lo que irán provistas de
huecos de forma y dimensiones adecuadas.

10. La instalación de perchas, apliques, etc. en una -
pared, sobre todo si esta está alicatada, es una operación
complicada y que no suele llevarse a cabo con óptimos resul-
tados a causa de la dureza superficial y textura de los azu-
lejos.

15. Por otra parte, la frecuente construcción de los -
apliques a instalar en materiales como plásticos, maderas,
etc., comporta un peligro derivado de la gran capacidad de
absorción que éstos materiales tienen para con los micro--
bios y gérmenes, lo que reviste una mayor importancia cuan-
do su instalación se realiza en centros como colegios u hos-
pitales.

20. Consiste, fundamentalmente, en una placa metálica,
preferentemente de acero inoxidable por su carácter asépti-
co, cuadrada, cuyos bordes se doblan hacia dentro hasta que-
dar normales a la misma, para efectuar seguidamente un nuevo
doblez en toda la periferia dirigido asimismo hacia el inte-
rior y perpendicular al anterior y, por último un tercer do-
blez normal al anterior que quedará perpendicular a la placa.
25. Se cortarán las esquinas de la chapa para que el conjunto --
ofrezca un aspecto uniforme, sin intersticios, y las dimensio-
nes serán tales que permitan el acoplamiento en sustitución -
de un azulejo (todos tienen medidas "standard"), de modo que -
30. la placa cubra en una pequeña zona, protegiéndolos, los bordes

375

199430



de los azulejos adyacentes al sustituido. Esta placa tipo - será susceptible de adoptar en su centro formas adecuadas - a la función a que se destine, y así podrá continuarse en - una percha, soporte, etc., o presentarse vaciada de acuerdo con el hueco oportuno para la instalación en su interior de un rollo de papel higiénico o pastilla de jabón, por ejemplo.

5. El presente privilegio se solicita al amparo del artículo 171 del vigente Estatuto de Propiedad Industrial, que establece las características de patentabilidad de los modelos de utilidad.

10. El objeto así construido presenta unas ventajas notables derivadas de su consistencia, facilidad de instalación y, sobre todo, de la resistencia que ofrece a la absorción de gérmenes, siendo por otra parte de absoluta novedad tanto en su concepción como en su realización práctica.

15. Para ampliar la anterior descripción, se acompaña una hoja de planos en la que, a título de ejemplo únicamente, se han representado:

20. Fig. 1.- Una perspectiva de la placa, lisa, con todos sus dobleces realizados y dispuesta para la instalación.

Fig. 2.- Una perspectiva de un ejemplo de instalación, sobre dos placas, de un toallero.

En estas figuras se han representado, con sus referencias correspondientes, los siguientes elementos:

25. 1.- Placa.
2.- Primer doblez vertical.
3.- Dobleces horizontal.
4.- Segundo doblez vertical.
5.- Soportes.
30. 6.- Barras.

10-3-76

- 4 - 19943011



- La placa -1- de partida se dobla según -2- en una dimensión que permita los dobleces posteriores previstos, y a continuación se efectúa el doblez que forma el plano -3-, a partir del cual se consigue la forma definitiva por el tercer doblez que forma las alas -4-. Previamente se --
5. procede a cortar las esquinas de la placa de partida para que los sucesivos dobleces den lugar a un conjunto uniforme, sin intersticios. El conjunto así formado se fijará a la pared en sustitución de un azulejo, mediante la adición
10. de unas pequeñas garras, y con la misma masa con que se fijaron los azulejos previamente, y las dimensiones de la placa están calculadas para que el conjunto final sea algo mayor que uno de los azulejos instalados a fin de que cubra, protegiéndolos, los bordes de los contiguos.
15. Estas placas pueden adoptar en su parte central -- formas diversas, entrantes o salientes, y como ejemplo se cita (Fig. 2) la instalación de un toallero a partir de dos placas -1-, dotadas de los soportes -5-, entre los que se sitúan las barras -6-, y en la misma figura se puede apreciar
20. como la placa cubre los bordes de los azulejos contiguos.
- El objeto descrito es absolutamente desconocido hasta el momento, y aporta sobre los sistemas conocidos importantes ventajas tanto ornamentales como funcionales e higiénicas, debidas a las especiales características de su forma y
25. de los materiales en que puede construirse.
- Se hace constar que la anterior enumeración es puramente enunciativa y no limitativa, reservándose el inventor el derecho que la Ley le confiere para introducir en el objeto de la misma las mejoras y perfeccionamientos que la -
30. práctica aconseje, siempre que se respeten sus características esenciales.



El solicitante se reserva el derecho de extender esta demanda a los países extranjeros, reivindicando la misma prioridad de la presente solicitud, al amparo del Convenio Internacional para la protección de la Propiedad Industrial.

5.

N O T A

El Modelo de Utilidad que se solicita por veinte -- años para España de acuerdo con la vigente Legislación, deberá recaer sobre: "PLACA PARA APLIQUES EN PAREDES ALICATADAS", según las características esenciales de las siguientes:

10.

R E I V I N D I C A C I O N E S

1ª.- Placa para apliques en paredes alicatadas, caracterizada por formarse de una placa plana, preferentemente metálica, doblada sobre si misma varias veces consecutivas - por sus bordes, para que estos adopten la forma de escalones de perfil compuesto, susceptibles de ser fijados a una pared mediante una masa adecuada, en sustitución de un azulejo de una pared alicatada, y cuya placa por su parte vista, es susceptible de adoptar formas diversas, tanto entrantes como salientes, que variarán con la función a que se destine.

15.

2ª.- Placa para apliques en paredes alicatadas, según la 1ª reivindicación, caracterizada porque los bordes escalonados se obtienen mediante tres dobles sucesivos, el -- primero y tercero que forman alas perpendiculares a la placa, y el segundo, intermedio, paralelo a ella.

20.

3ª.- Placa para apliques en paredes alicatadas, según la primera reivindicación, caracterizada porque las dimensiones últimas del conjunto son tales, que, tras su instalación cubrirá los bordes de los azulejos contiguos al sustituido.

25.

4ª.- "PLACA PARA APLIQUES EN PAREDES ALICATADAS"

30.

199436

199436

11



Según queda sustancialmente descrito en la presente Memoria que consta de seis hojas, escritas a máquina por una sola cara y acompañada de dibujos.

Madrid, 11 ENE. 1974

D. ANTONIO RUIZ CHACON.

P.P.

FRANCISCO GARCIA CABRERIZO
P. P.

Firmado: M.^a Dolores Jerquera

5.



190430

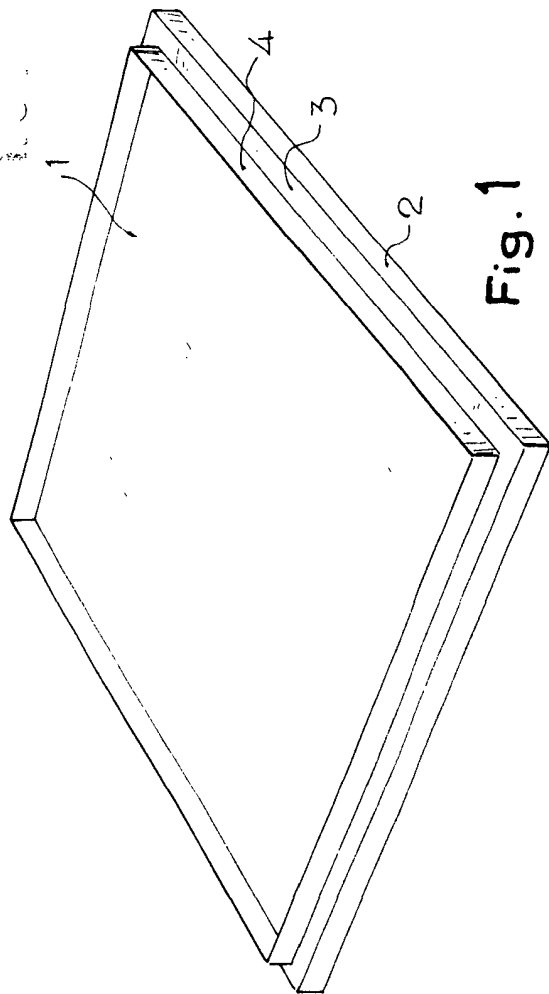


Fig. 1

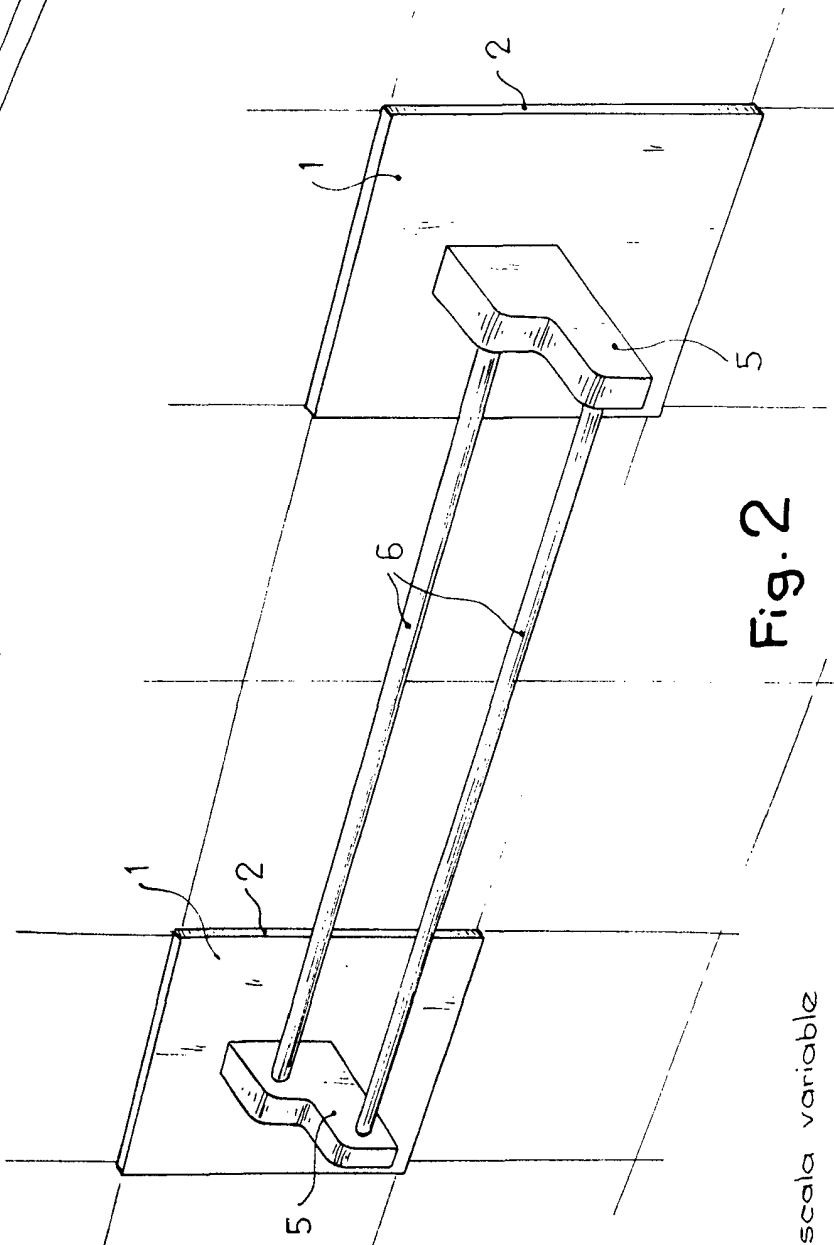


Fig. 2

Escala variable

Madrid, 11 ENE, 1974
ANTONIO RUIZ CHACON
P. P.
FRANCISCO GARCIA CABREZO
P. P.
Firmado: M.ª Dolores Jorquera