

11 11 11 11 11 11



199428

Int. A 63 H

MODELO DE

UTILIDAD

por "ARMAZON PERFECCIONADA", a favor de DON RAMON CERVELLO PUIG, de nacionalidad española, con domicilio en BARCELONA calle Mandri nº 11, 6º 1º.

- . -

MEMORIA DESCRIPTIVA

El presente Modelo de Utilidad se refiere a una armazón indicada para la formación de estanterías muebles por elementos y estructuras diversas en muchas aplicaciones tales como juguetes de construcción, cuya armazón resulta sumamente ventajosa con relación a otras armazones, concretamente del tipo desmontable formadas por montantes, largueros y travesaños acoplables entre sí.

5.

A este respecto, es necesario considerar que las armazones convencionales del indicado tipo se constituyen con la ayuda de dispositivos empleados para sujetar amoviblemente entre si los montantes, largueros y travesaños, cuyos dispositivos suelen ser constructivamente complicados y requerir tornillos, bridas o comple-

10.

199428



- jos medios de ensamblaje, lo que reporta dos inconvenientes importantes: dificultad de fabricación con el consiguiente encarecimiento de la armazón y dificultades en el montaje de los elementos de la misma, así como en el
5. desmontaje que sólo se salvan a base de operaciones laboriosas que repercuten desfavorablemente en el coste de la armazón. Por otra parte, los citados dispositivos presentan generalmente partes que sobresalen de los montantes, largueros y travesaños y que afean el aspecto
10. de la estantería, mueble u otro conjunto formado, cuyas partes salientes ofrecen la desventaja de que incrementan el volumen de la armazón, por lo que determinan obstáculos a la manipulación de los artículos colocados en la estantería, estorban el tránsito, por ejemplo, en almacenes o en otros lugares; etc.
- 15.

- Las referidas deficiencias han sido eliminadas por completo con la armazón perfeccionada objeto de este Modelo de Utilidad, que se caracteriza esencialmente por el hecho de comprender elementos tubulares de
20. sección cuadrada, o elementos de extremos tubulares de dicha sección, que son acoplables entre sí por medio de unas piezas de empalme que comportan un núcleo cúbico de igual sección que los expresados elementos, es decir, de la misma sección maciza, y de los que se derivan, de,
25. por lo menos, dos de los lados, sendas espigas de sección cuadrada que se corresponde con la sección interna de los citados elementos tubulares o de los extremos tubulares, en los que, por ello, encajan a presión las espigas en cuestión para llevar a cabo la interconexión de los menciona-

199428



dos elementos y constituir, así, montantes, largueros y travesaños y la armazón de referencia.

5.

Para facilitar la explicación más detallada, se acompañan unos dibujos en los que se ha representado un caso práctico de realización que se cita tan sólo a título de ejemplo no limitativo del alcance del presente Modelo de Utilidad.

En dichos dibujos:

10.

La figura 1 ilustra, en perspectiva, uno de los elementos tubulares de sección cuadrada utilizados para la formación de la armazón.

Las figuras 2 a 6 son vistas en perspectiva de las piezas de empalme de dichos elementos.

15.

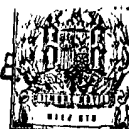
Y la figura 7 es otra representación en perspectiva en la cual puede apreciarse la manera en que se constituye la armazón mediante los elementos tubulares y piezas de empalme citados.

20.

De acuerdo con los dibujos, la armazón perfeccionada de que se trata comporta unos elementos tubulares -1- de sección cuadrada y unas piezas -2-, -3-, -4-, -5- y -6- que se utilizan para empalmar los citados elementos -1- entre sí, cuyas piezas comportan todas ellas un núcleo cúbico -7- del que se derivan, de por lo menos dos de sus lados, sendas espigas -8-, como puede verse, observando las figuras 2 a 6 de los dibujos, cuyas espigas son de la misma sección que la sección interna de los elementos tubulares -1-.

25.

Tal como se aprecia de la observación de la figura -7- y mediante la comparación entre esta figura y



199428

las figuras que ilustran las piezas de empalme sueltas, la armazón perfeccionada se compone de una manera simple al extremo, encajando a presión las espigas -8- de dichas piezas en las extremidades de los elementos tubulares

5. -1-, utilizando a tal fin las piezas que interese según el lugar y su función en la armazón, en la que con el concurso de los elementos -1- se forman montantes -9- largueros o travesaños -10- y travesaños -11-, según sea la posición relativa de los elementos -1- y de acuerdo con la configuración de la armazón.
- 10.

Es interesante señalar que la sujeción de los elementos -1- entre sí mediante las piezas de empalme citadas por enchufe a presión resulta completamente segura sin posibilidad de desacoplamiento fortuito y sin necesidad de ningún accesorio. Por otra parte, las aludidas piezas de empalme determinan en las zonas de conexión nudos de refuerzo que hacen que la armazón y, por tanto, la estantería, armario, mesa u otro conjunto sea muy sólido. No obstante la firme retención de los elementos -1- entre sí, los mismos se pueden separar cuando interese mediante tracción conveniente, de modo que el desmontaje es fácil cuando interese.

- 15.
- 20.

Por lo demás, debe hacerse constar que el Modelo, dentro de su esencialidad, puede ser llevado a la práctica en otras formas de realización que difieran tan sólo en detalle de la indicada únicamente a título de ejemplo, a las cuales alcanzará asimismo la protección que se recaba. Podrá, por tanto fabricarse los elementos de la armazón de referencia en cualquier configuración y ta-

- 25.

199428 11



maño y con los materiales y medios más convenientes, por quedar todo ello comprendido en el espíritu de las siguientes reivindicaciones.

- . -
N O T A

5. Descrito el objeto del presente invento, se declaran como no divulgadas ni practicadas en España las siguientes reivindicaciones:

10. 1.- Armazón perfeccionada, que se caracteriza esencialmente por el hecho de comprender elementos tubulares de sección cuadrada acoplables entre sí mediante unas piezas de empalme que comprenden un núcleo cúbico de igual sección que la sección exterior de los citados elementos y de los que se derivan de, por lo menos, dos de sus caras sendas espigas de sección cuadrada que corresponde a la sección interna de dichos elementos, en los 15. extremos de los cuales son, por ello, enchufables a presión las indicadas espigas para la interconexión de los referidos elementos y con el fin de constituir montantes, largueros y travesaños y, así, la armazón.

20. 2.- Armazón perfeccionada.
Según se describe y reivindica en la presente memoria descriptiva que consta de 5 hojas foliadas y escritas a máquina por una sola cara.

Madrid, a 11 ENE. 1974

p.a.

mlm.

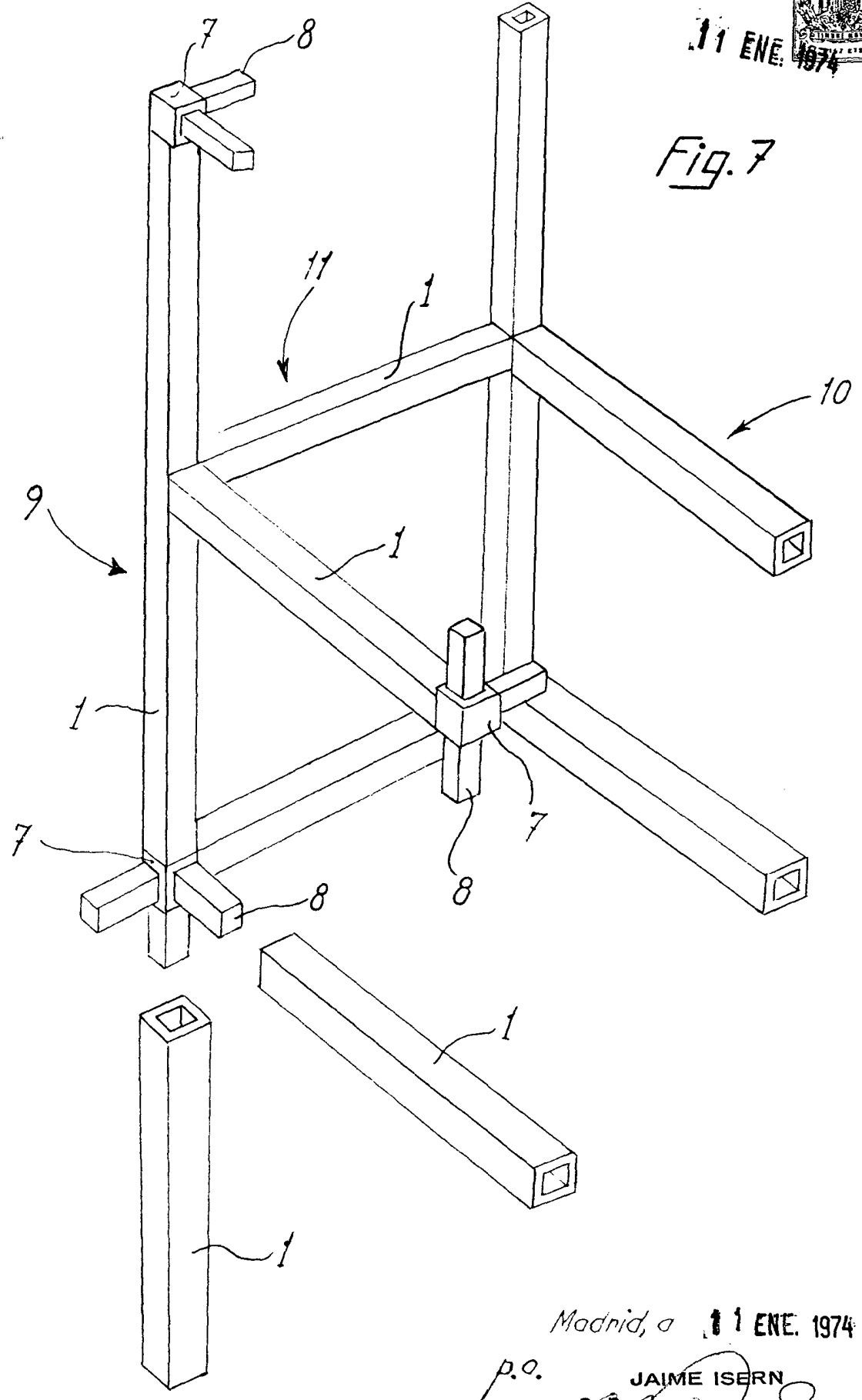
JAIME ISERN
P. P.

199428



11 ENE. 1974

Fig. 7



Madrid, a 11 ENE. 1974

p.o.
 P. P. JAIME ISERN
[Signature]

199428



Fig. 1

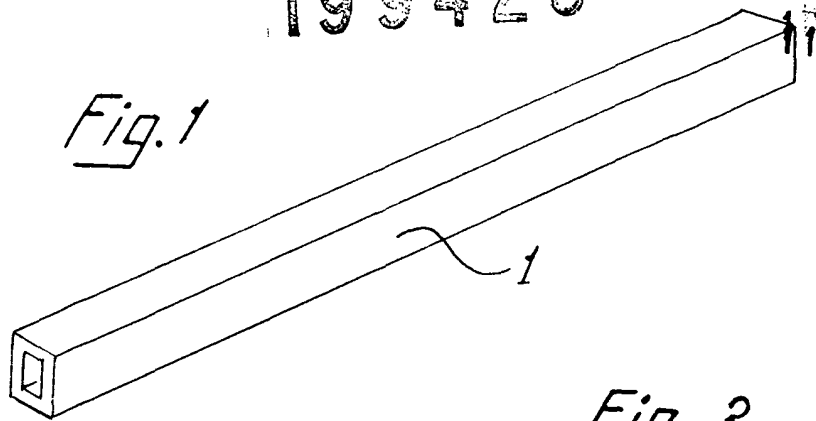


Fig. 2

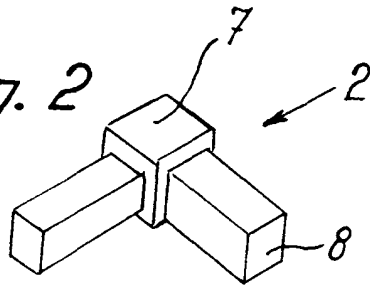


Fig. 3

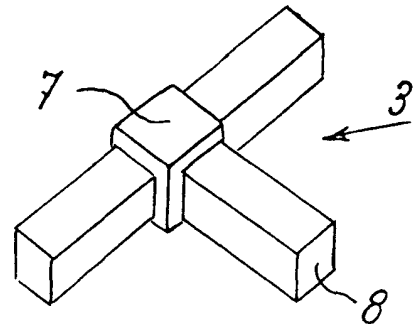


Fig. 4

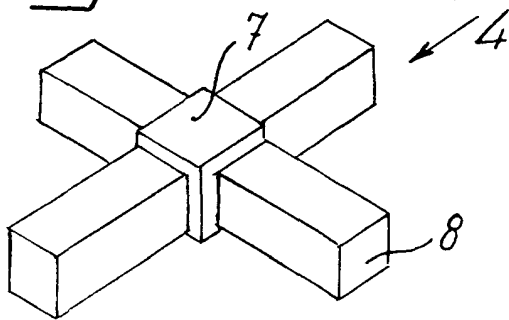


Fig. 5

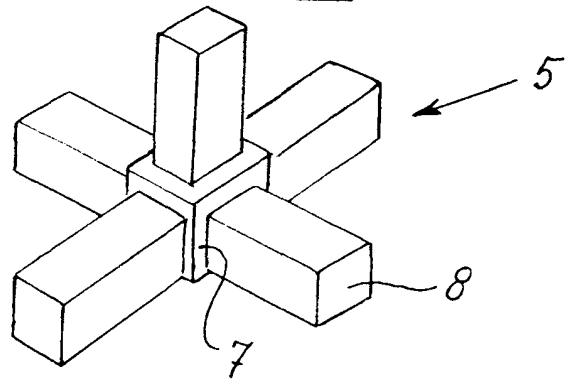
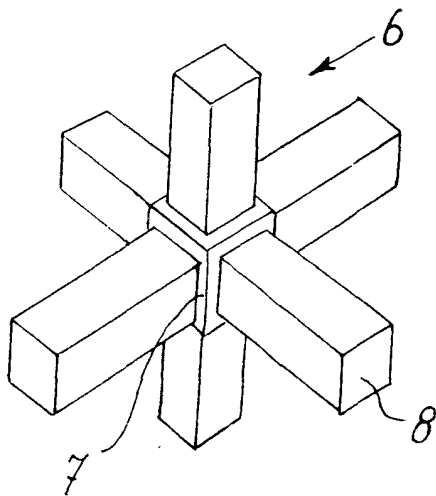


Fig. 6



Madrid, a 11 ENE. 1974

p.a.

JAIME ISERN