

199420



Int. Cl:

B 30 B

FEB. 1974

NUMERO 199.420

MEMORIA DESCRIPTIVA

correspondiente a la solicitud de concesión de un...

MODELO DE UTILIDAD

SOLICITANTE: D. FELIX FERNANDEZ LOBON.

RESIDENCIA: Travesía de la Enseñanza s/n.

VALLADOLID.

ENUNCIADO: "PRENSA PERFECCIONADA".

Prioridad: Patente n.º del

es

199420



150, 1974

1
5
10
15
20
25
30

El Estatuto vigente sobre Propiedad Industrial, de 26 de Julio de 1929, en su texto refundido publicado el 30 de Abril de 1930, establece los caracteres de patentabilidad de las invenciones de tipo industrial que tienen por objeto obtener ventajas sobre lo ya conocido, admitiendo por consiguiente como patentables, las nuevas máquinas, aparatos, instrumentos, procesos de fabricación, etc. La amplitud de conceptos previstos como patentables, ha llevado al legislador a aclarar (Artº. 46) que la enumeración contenida en dicho cuerpo legal es puramente enunciativa y no limitativa, haciéndola extensiva incluso a los descubrimientos de tipo científico (Artº. 47).

El Decreto de 26 de Diciembre de 1947, recogiendo la Orden de 18 de Noviembre de 1935, confirma el criterio legal de que también serán patentables los instrumentos, objetos, o partes de los mismos, que aporten a la función a que son destinados, un beneficio o efecto nuevo, y en definitiva que constituyan una mejora sustancial sobre lo anteriormente conocido.

Pues bien, a tenor de lo expuesto, y en base al articulado que recoge los conceptos expresados, debe considerarse, que la invención a que se refiere la presente memoria, constituye una novedad industrial, con características y ventajas que la hacen merecedora del privilegio de explotación exclusiva que por ella se solicita, premiando así los méritos de quien aporta a la industria del país una mejora efectiva y precisamente comprendida entre las enunciadas por la Ley como patentables. (Arts. 46 y 47 en relación con el 171, en su nueva redacción afectada por la Orden de 18 de Noviembre de 1935).

199420



1

Pasando a describir el objeto de la invención, para la cual se solicita el presente privilegio de modelo de utilidad, se hace constar que la finalidad de la idea que vamos a describir, es proporcionar al mercado y al público en general, una prensa perfeccionada, que constituye un dispositivo de esencial interés para aplicación en garajes y similares.

5

10

Esencialmente se constituye, mediante un bastidor metálico, constituido por una base rectangular de perfil angular, sobre la que van unidas dos columnas verticales de perfil en U, que se cierran en su extremo superior a través de otros dos perfiles que alojan en su interior el dispositivo de presión, del que emerge hacia abajo un émbolo destinado a presionar la pieza sobre un travesaño similar al soporte del cilindro y susceptible de desplazamiento vertical con las columnas laterales como guías, a las que se une rígidamente en el punto deseado mediante bulones laterales que encajan en orificios enfrentados de bastidor y travesaño.

15

20

25

Para complementar la descripción que se va a realizar, y con objeto de ayudar a una mejor comprensión de las características del invento, se acompaña la presente memoria descriptiva, como parte integrante de la misma, de una hoja única de planos, cuya única figura representa una perspectiva del dispositivo que ahora se presenta.

30

A la vista de esta figura, se observa como el bastidor está constituido por una base (1) de perfil angular, que constituye un rectángulo. De esta base (1) y concretamente del punto medio de la cara interna de sus lados menores, surgen dos columnas (2) de perfil en U, provistas en

199420



1 sus ramas laterales (3) de una pluralidad de orificios (4) debidamente enfrentados y al mismo nivel en las dos columnas.

5 Estas columnas (2) se unen por su extremo superior (5) a través de dos perfiles (6) de su misma forma dispuestos con sus concavidades (7) en oposición.

10 En el espacio (8) que estos perfiles (6) dejan entre sí, y debidamente centrado con respecto a las columnas laterales (2), presenta un cilindro de presión (9), con su correspondiente bomba de accionamiento (10), su válvula de retorno del aceite (11), su palanca de accionamiento (12) y un dinamómetro (13) que indica en todo momento la presión ejercida por el émbolo.

15 Las columnas laterales (2) sirven de sustentación a un travesaño (14) constituido por dos perfiles en U dispuestos en oposición y unidos entre sí a través de los tornillos (15), el cual es susceptible de desplazarse en sentido vertical con las columnas (2) como guías, produciéndose el enclavamiento del travesaño, al introducir los bulones (16), por los orificios (17) del travesaño y los orificios (4) de las columnas (2).

20 En línea discontinua se ha representado otra de las múltiples posiciones que puede tomar el travesaño.

25 De este modo, mediante la aproximación o el alejamiento del travesaño (14), al extremo del cilindro de presión (9), se puede efectuar una presión sobre la pieza con un corto recorrido del émbolo, sean cual fueren las dimensiones de la pieza, la cual se asienta sobre el apoyo (18) instalado en la parte central del travesaño (14).

30



199420 FEB. 1974

1

Hecha la descripción a que se refiere la memoria que antecede, es preciso insistir en que los detalles de realización de la idea expuesta, pueden variar, es decir, que pueden sufrir pequeñas alteraciones, basadas siempre

5

en los principios fundamentales de la idea, que son en esencia los que quedan reflejados en los párrafos de la descripción hecha. En efecto, el Artículo 48 del Estatuto vigente sobre Propiedad Industrial, establece como no patentables, en su apartado tercero, "los cambios de forma, dimensiones, proporciones y materias de un objeto ya patentado" fijando así el criterio del legislador en el sentido de que patentada una idea que pueda dar lugar a una realidad práctica e industrializable, nadie podrá apoyarse en ella para, a pretexto de haber introducido ligeras modificaciones, presentarla como nueva y propia.

10

15

20

Este principio, en cuanto al alcance de la protección del objeto patentado se refiere, se halla confirmado por numerosas Sentencias del Tribunal Supremo, y entre ellas, como más terminantes, en las de fechas 16 de octubre de 1954, 23 de enero de 1959, 20 de marzo de 1964 y otras.

25

Establecido el concepto expresado, en cuanto a la amplitud que debe darse a la protección solicitada, se redacta a continuación la Nota de Reivindicaciones, de acuerdo con lo que se establece en el último párrafo del apartado tercero del Artículo 100 de la Ley, sintetizando así las novedades que se desean reivindicar:

NOTA DE REIVINDICACIONES

30

En resumen, el privilegio de explotación exclusiva que se solicita, recaerá sobre las reivindicaciones siguientes:



199420⁶ FEB. 1974

1

1. PRENSA PERFECCIONADA, que siendo de las que comportan una bomba de presión óleo-hidráulica, esencialmente se caracteriza por presentar un bastidor de apoyo conformando un perímetro rectangular, preferentemente en angular de hierro, del que emergen de sus lados extremos y debidamente centrados dos perfiles de sección en U, con sus concavidades enfrentadas, que se cierran superiormente a través de otros dos perfiles también en U, colocados paralelos a ambos lados y con sus concavidades externas, dejando un espacio entre ellos en los que se aloja la bomba con su émbolo dirigido hacia abajo.

5

10

15

20

2. PRENSA PERFECCIONADA, según reivindicación 1, caracterizada porque los perfiles verticales en U, tienen sus caras paralelas provistas de una pluralidad de orificios debidamente enfrentados, y situados en planos paralelos al de apoyo de la prensa, coincidentes con otros que presenta un cuerpo transversal constituido por dos perfiles en U, en oposición rígidamente unidos y susceptibles de deslizarse en sentido vertical, sobre los perfiles verticales como guía, realizándose el anclaje de este cuerpo al bastidor mediante dos bulones que pasan a través de una y otra pieza por los agujeros mencionados anteriormente y debidamente enfrentados.

25

3. Se reivindica por último como objeto sobre el que ha de recaer el Modelo de Utilidad que se solicita: "PRENSA PERFECCIONADA".

30

 -
 -

278

199420



1

Todo conforme queda descrito y reivindicado en la presente Memoria descriptiva, que consta de siete páginas mecanografiadas y dibujos adjuntos.

Madrid, 10 de enero de 1974

5

BERNARDO UNGRIA

P.D.

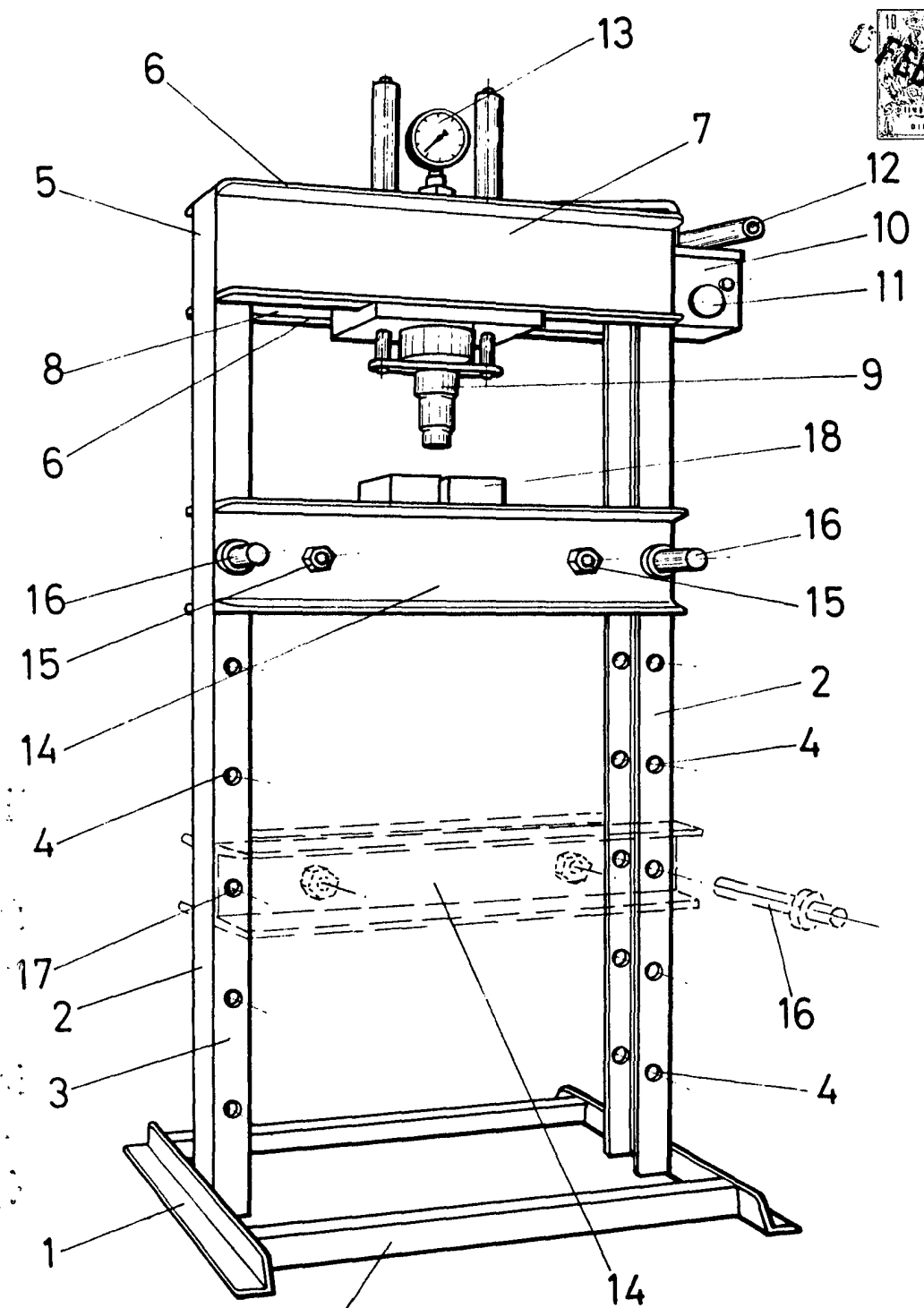
10

15

20

25

30



ESCALA VARIABLE

Madrid, 10 de enero de 1974

BERNARDO UNGRIA

P. P.