

199417

10 ENE. 1974

Int. No.	A 01 K
----------	--------

199417

MODELO DE UTILIDAD  
=====

Por: "Comedero mejorado"

A favor de D. Ramón GRIFOLL OLIVA, de nacionalidad española, domiciliado en Reus (Tarragona),  
Avda. Mártires, 17

5

MEMORIA DESCRIPTIVA  
=====

Debido a la extraordinaria importancia adquirida por las explotaciones ganaderas, la técnica de su aplicación práctica viene siendo muy positivamente apoyada por la industria auxiliar que facilita medios cada vez más perfeccionados destinados a hacer más eficiente y más rentable la actividad de los criadores de ganado.

10

199417



Entre los referidos medios, se halla uno particularmente interesante por su innegable utilidad, que es el comedero. Por tal motivo, han sido dados a conocer innumerables tipos dotados de peculiaridades más o menos ventajosas, más o menos nuevas, pero siempre tendentes a proporcionar al ganadero una gama más amplia de selección acorde con sus necesidades específicas. Debido a estas circunstancias, no cabe hablar, en la mayoría de los casos, de comederos integramente nuevos en su concepción, sino que se trata casi siempre de mejorar con detalles nuevos comederos de estructura general perteneciente al dominio público.

El presente modelo de utilidad se refiere precisamente a un comedero perfeccionado cuya creación obedece justamente a este aliciente innovador antes referido.

El comedero en cuestión, siendo del tipo de los que su cuerpo es alargado y se halla formado por dos paredes laterales y por dos largas paredes frontales que delimitan un recinto sostenedor de la comida, encontrándose dispuesta en la mitad inferior de este recinto una tolva cuya abertura se extiende longitudinalmente por el mismo, se caracteriza por el hecho de que el fondo de este recinto lo constituye una superficie susceptible, mediante elementos mecánicos apropiados, de desplazarse en dirección vertical con relación al cuerpo antes referido, apropiadamente para establecer una mayor o menor abertura para la salida de la comida, determinada por la distancia existente entre el borde inferior de la tolva y el fondo desplazable.

Es asimismo característico en este modelo de utilidad, el hecho de que sus dos pesabres, uno en cada lado como es

199417

10 ENE 1971



conocido, quedan permanentemente protegidos por unas coberturas superiores de amplitud algo mayor que la de la abertura de los pesebres, que son prolongación inferior de respectivas compuertas de guillotina susceptibles de 5 deslizar por encima de las paredes frontales a lo largo de correspondientes guías laterales, con la particularidad de que al hallarse en la posición máxima superior dejan expédito el correspondiente pesebre, y que al hallarse en la posición más inferior vienen a cubrir el pesebre evitan- 10 do el acceso al interior del mismo, tanto al ganado como a otros animales extraños, poniéndose de relieve que dichas dos posiciones máximas superior e inferior son estabilizables con el auxilio de medios de enganche y/o retención conocidos cualesquiera.

15 En la hoja de dibujos que acompaña a la presente memoria, se ilustra a simple título de ejemplo no limitativo el comedero mejorado que nos ocupa, mostrándole en figura única según una perspectiva que pone de manifiesto sus fundamentales particularidades y características.

20 Se pone de relieve que los elementos accesorios o complementarios que coadyuvan al desempeño de la función deseada podrán ser otros distintos de los que en este ejemplo se describen a modo de ejecución preferente.

El comedero está esencialmente constituido por un 25 cuerpo C formado por dos paredes laterales 1 y dos paredes frontales 2. Estas paredes delimitan un recinto paralelepédico alargado, en cuya mitad inferior va dispuesta una tolva 3. Dichos elementos, o sea paredes y tolva interna son en sí conocidos en otros tipos de comedero, y carecen,

9:2:76

4

199417 10 ENE. 1974



por si mismos, de ningún caracter privativo.

Es caracteristico en el presente modelo de utilidad el hecho de que el fondo 4 viene montado de modo que puede distanciarse o aproximarse, entre ciertos límites, del borde inferior de la mencionada tolva 3, con lo cual se consigue graduar la abertura útil para la salida de comida que llena progresivamente los pesebres 5.

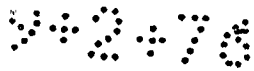
Como es normal los dos bordes de mayor longitud de dicho fondo 4 se prolongan ligeramente por delante de las paredes frontales 2 del cuerpo C, y en su limite frontal presentan una respectiva elevación 5 determinativa de los pesebres antedichos.

En el caso que nos ocupa los bordes de menor longitud del fondo 4 presentan una elevación determinativa de correspondientes tabiques laterales 6 de reducida altura.

Preferentemente unas espigas roscadas E vinculadas solidariamente a las paredes laterales 1 proporcionan la facultad de desplazamiento en dirección vertical, hacia arriba y hacia abajo, del fondo 4.

Es también caracteristico en este comedero, el hecho de llevar aplicadas contra sus dos paredes frontales 2, sendas compuertas de guillotina 7. Guías laterales 8-8' aseguran la retención y deslizamiento de estas compuertas 7.

Y también es totalmente nuevo, y propio del modelo de utilidad que nos ocupa, el hecho de que los bordes inferiores de sus compuertas 7 se doblan hacia afuera en cierta magnitud determinando coberturas rígidas 9 que se sitúan por encima y a todo lo largo de los pesebres 5, de manera



199417

10 EN



que al estar levantada la compuerta de guillotina 7 actúa a modo de toldo protector especialmente ideado para evitar que el ganado, preferentemente ovino, venga a introducir sus patas en el interior del pesebre, para lo cual, la amplitud de las coberturas 9 será algo mayor que la de la abertura de dichos pesebres. Se consigue, además, con las referidas coberturas 9, que al hallarse en posición inferior las compuertas de guillotina 7, actúen a modo de tapa quedando colocadas precisamente sobre los pesebres 5 cerrándolos.

Por ser de ejecución simple y eficaz, se ilustra como preferente el modo de sujeción para las compuertas 7 constituido por dos orificios extremos 10-10' practicados en las mismas, destinados a permitir el alojamiento de ganchos 11-11' dispuestos a tal efecto, y en correspondencia dimensional, en las caras frontales del cuerpo C. De este modo se estabiliza la posición superior de dichas compuertas, mientras que la posición inferior se halla determinada simplemente por el apoyo de las coberturas 7 sobre el borde superior de los pesebres 5.

Simples y útiles asas 12-12' hacen muy fácil la maniobra de subir y bajar dichas compuertas.

En la ejecución práctica del objeto del presente modelo de utilidad, podrán variar cuantos detalles constructivos y configurativos no afecten, cambiándola o modificándola, a su propia esencialidad.

9-2-78

6

199417

10 ENE



N O T A  
=====

Se reivindica como objeto del presente modelo de utilidad:

1.<sup>o</sup>.- Comedero mejorado que siendo del tipo de  
5 los que su cuerpo es alargado y se halla formado por dos paredes laterales y por dos largas paredes frontales que delimitan un recinto contenedor de la comida, encontrándose dispuesta en la mitad inferior de este recinto una tolva  
10 cuya abertura se extiende longitudinalmente por el mismo, se caracteriza por el hecho de que el fondo de este recinto lo constituye una superficie susceptible, mediante elementos mecánicos apropiados, de desplazarse en dirección vertical con relación al cuerpo antes referido, apropiadamente para establecer una mayor o menor abertura para la salida de  
15 la comida, determinada por la distancia existente entre el borde inferior de la tolva y el fondo desplazable.

2.<sup>o</sup>.- Comedero mejorado según la reivindicación 1), que se caracteriza por el hecho de que sus dos pesebres, uno de cada lado como es conocido, quedan permanentemente  
20 protegidos por unas coberturas superiores de amplitud algo mayor que la de la abertura de los pesebres, que son prolongación inferior de respectivas compuertas de guillotina susceptibles de deslizar por encima de las paredes frontales a lo largo de correspondientes guías laterales, con la  
25 particularidad de que al hallarse en la posición máxima superior dejan expedito el correspondiente pesebre, y que al

9:276

7

199417 10 EN

hallarse en la posición más inferior vienen a cubrir el pesebre evitando el acceso al interior del mismo, tanto al ganado como a otros animales extraños, poniéndose de relieve que dichas dos posiciones máximas superior e inferior son estabilizables con el auxilio de medios de enganche y/o retención conocidos cualesquiera.

3º.- "COMEDERO MEJORADO"

Consta la presente memoria de siete hojas foliadas y mecanografiadas por una sola cara, acompañadas de una hoja de dibujos.

Madrid, 10 de Enero de 1974

D. Ramón GRIFOLL OLIVA

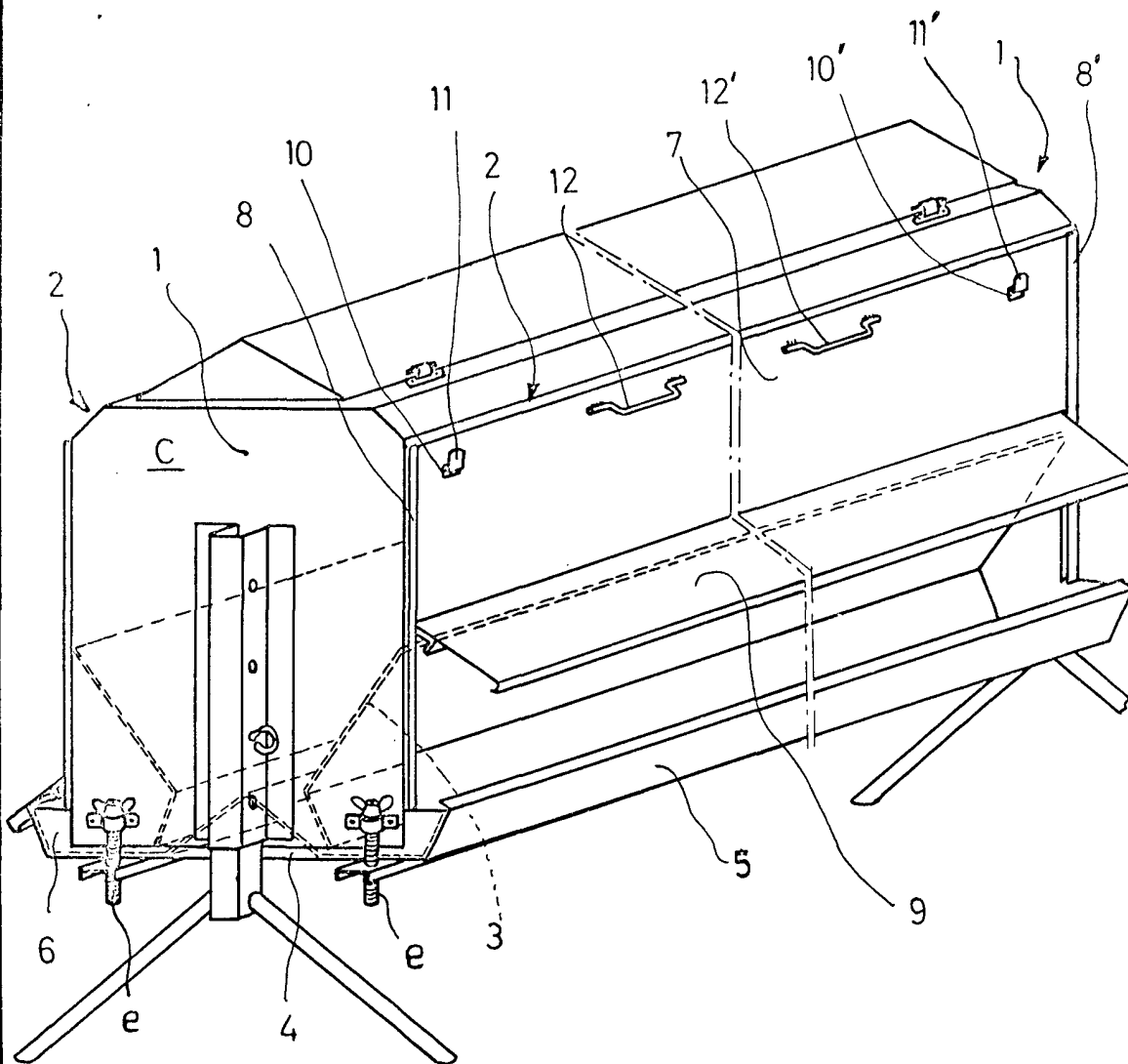
p.a.

PEDRO SUGRAÑES FERRER  
p. p.

Fdo. Pedro Sugañes Ferrer

10 ENF. 1974

199417.



Madrid, 10 de enero de 1974  
p. a.

PEDRO SUGRAÑES FERRER  
p. p.

Handwritten signature of Pedro Sugañes Ferrer.

Fdo. Pedro Sugañes Moliné

ESCALA VARIABLE