

np/

199391



199391

P A T E N T E D E I N V E N C I O N

=====

a favor de

Don Mariano SALA BIGAS - de nacionalidad española - domiciliado en VICH, c/ San Jorge, 20.

por:

" Mecanismo automático de recuperación de bolas u otras fichas usadas en diversos aparatos de juego. "

=====:oOo:=====

M e m o r i a d e s c r i p t i v a

La presente invención tiene por objeto un mecanismo automático aplicable a distintos aparatos de juego tales como billares u otros varios, en los que se utilizan bolas, pelotas o fichas que, según las incidencias del juego,



desaparecen de la superficie del tablero del aparato, des-
tinándose dicho mecanismo a la recogida de un cierto número
de bolas o pelotas y a permitir la recuperación de las mis-
mas por el jugador o jugadores, mediante la previa introduc-
ción de una moneda o ficha de un valor determinado.

5

El mecanismo objeto de esta patente, está
constituído por un depósito de fondo inclinado, dividido
transversalmente en dos cámaras o departamentos por medio
de una placa oscilante dispuesta en forma de tabique verti-
cal, destinándose el departamento superior a recibir las bo-
las o pelotas a medida que se van utilizando en el juego,
quedando estas detenidas por el citado tabique y estando
dicho tabique en combinación con un sistema de palancas ac-
cionado por medio de un pomo que se proyecta al exterior,
siendo este accionamiento posible únicamente en el caso de
haber introducido previamente una moneda o ficha la cual
actúa como elemento de conexión entre el pomo y el juego
de palancas, quedando inmovil el juego de palancas si no
se introduce la moneda o ficha correspondiente.

10

15

20

A este efecto, el aparato comprende una canal
destinada a recibir la moneda o ficha, estando dicha canal
montada en posición sensiblemente vertical y suspendida de
un eje de articulación dispuesto en su parte superior de ma-
nera que la canal pueda tener un movimiento de oscilación.

25

El extremo inferior de dicha canal tiene dos escotaduras
laterales y dicho extremo rebajado se introduce en una pe-
queña caja solidaria de la espiga del pomo, que puede des-
plazarse en sentido axial, formando la pared posterior de
dicha caja, como dos ganchos laterales separados por una

30

abertura central por la que pasa libremente el extremo de la
canal, de tal manera que al caer una ficha o moneda los bor-
des laterales de la misma quedan cogidos por los citados gan-

19391



chos y al desplazarse el pomo, es arrastrada la canal que gira un cierto ángulo sobre el eje de articulación superior.

5 La parte baja de la canal, se encuentra conectada por medio de un tirante, a una palanca acodada dispuesta en un lugar conveniente de la armazón y cuyo otro brazo está a su vez conectado al tabique oscilante, de tal manera que al tirar del pomo y ser arrastrada la canal, ésta hace oscilar la pared o tabique que se levanta y deja resbalar las bolas que detenía, las cuales pasan a la parte anterior del depósito que forma un cajoncito accesible desde el exterior.

10 Al tirar del pomo es arrastrada la moneda o ficha depositada hasta situarse frente a una abertura de la mesa, por la cual cae la moneda pasando a un depósito inferior del cual pueden retirarse por medio de una compuerta apropiada.

15 En el plano adjunto, se representa unicamente como ejemplo una forma preferida de construcción del mecanismo objeto de esta patente.

20 La figura 1 es una vista lateral del mismo, con partes en sección.

La figura 2 muestra una vista de frente.

25 Las figuras 3 y 4 son detalles, respectivamente en planta y en perspectiva de la caja receptora de la moneda y la forma de actuar de esta última.

30 El conjunto del mecanismo queda encerrado dentro del bastidor general del aparato de juego que viene representado por las tablas superior -10- y lateral -11-. A una cierta altura se encuentra un tablero horizontal -12- y encima del mismo un soporte conveniente -13- que se extiende hacia arriba y que en su parte superior lleva una oreja con el eje de articulación -14-. De dicho eje de articulación

199391



5 se encuentra suspendida la canal rectangular -15- destinada a recibir la moneda o ficha -16- que se introduce por una ranura -17- prevista en la placa -18- fijada a la tabla superior -10-. Preferentemente se utilizará una ficha especial provista de una ranura -19- en combinación con un nervio correspondiente de la ranura o canal, a fin de evitar la introducción fraudulenta de chapas u otros objetos.

10 Encima del tablero intermedio -12-, se encuentra el soporte -20- que constituye una guía de la espiga -21- que se proyecta al exterior y lleva el pomo -22-. Dicha espiga puede desplazarse en sentido axial y en su extremo posterior lleva una caja sin fondo -23- (figs. 3 y 4) cuya pared posterior tiene una abertura de arriba a abajo, formando sus partes laterales como dos ganchos -24-. Por otra parte, el extremo inferior de la canal -15- tiene dos escotaduras laterales formando solamente las lengüetas centrales -25- de anchura tal que pueden penetrar libremente por la abertura de la pared de la caja. En estas condiciones al introducir una ficha o moneda y llegar ésta a la parte inferior de la canal descansando sobre el tablero, los bordes de la moneda sobresalen de la lengüeta introduciéndose dentro de los ganchos laterales -24-, con lo que al tirar del pomo es arrastrada la canal que oscila sobre su eje superior -14-.

25 Debajo del tablero y algo lateralmente respecto a la canal, se encuentra el depósito -30- de fondo inclinado dividido en dos departamentos por el tabique oscilante -31- montado sobre el eje de articulación -32- fijado al tablero intermedio. Dicho tabique se extiende hasta cerca del fondo inclinado -30- y está unido por medio del tirante -33- al brazo -34- de una palanca acodada de dos brazos montada en el soporte -35-; el otro brazo -36- de dicha palanca, está unido por medio del tirante -37- a la parte inferior de

30

199391



la canal -15- y por lo tanto, al oscilar dicha canal, oscila también hacia adelante el tabique -31-.

5 En el departamento superior del depósito, se reunen las bolas o pelotas -38- a medida que se desarrolla el juego, las cuales entran por cualquier abertura apropiada y quedan detenidas por el tabique -31-. Al accionar el pomo después de introducida la ficha o moneda, el tabique se levanta y permite el paso de las pelotas hasta el extremo inferior del depósito, que forma como un cajoncito saliente -39- accesible desde el exterior, y de donde se sacan las pelotas a medida que se necesitan.

10 Al avanzar el pomo, la caja receptora solidaria del mismo se coloca sobre la abertura -40- y la ficha o moneda cae por su propio peso pasando por la canal -41- y reuniéndose en el depósito -42- del que pueden retirarse por medio de una compuerta apropiada. El resorte -43- dispuesto entre el saliente de la espiga y un punto fijo de la armazón, asegura el retroceso del pomo, de la canal y de todos los órganos a su posición inicial o de partida.

20 La descripción que antecede se refiere únicamente a una forma preferida de ejecución del mecanismo objeto de esta patente y se comprenderá que pueden introducirse todas aquellas variaciones de detalle o de construcción que no alteren las características esenciales, las cuales quedan resumidas a continuación.

====: N O T A :====

Se reivindica como objeto de esta patente:

30 1.- Mecanismo automático de recuperación de bolas u otras fichas usadas en diversos aparatos de juego, caracterizado esencialmente por comprender una canal rectangular móvil destinada a recibir una moneda o ficha a propo-



sito que debe introducirse previamente para permitir el funcionamiento del mecanismo, estando dicha canal dispuesta en posición sensiblemente vertical y montada en forma oscilante, por su parte superior, sobre un eje de articulación dispuesto en un soporte apropiado, mientras que su extremo inferior tiene sendas escotaduras laterales que forman dos lengüetas centrales más estrechas, en combinación con una caja desplazable sin fondo, solidaria de una espiga provista de un pomo que se proyecta al exterior del aparato, dicha caja presentando una ranura vertical en su cara posterior por la que pasan las citadas lengüetas de la canal, formando la caja como dos ganchos laterales de tal manera que al caer la ficha o moneda queda situada entre las dos lengüetas y sus bordes son cogidos por los ganchos de la caja, con lo cual la citada moneda establece una conexión o trabazón entre la caja y la canal, oscilando esta última alrededor de su eje de articulación cuando se acciona el pomo tirando del mismo.

2.- Mecanismo según la reivindicación anterior, caracterizado por comprender un depósito de fondo inclinado, a cuya parte alta van a parar las bolas o pelotas durante el juego, estando este depósito provisto en su parte media de un tabique transversal móvil, montado sobre un eje de articulación en su borde superior de manera que puede oscilar alrededor del mismo, quedando el depósito dividido en dos departamentos por medio del citado tabique, el cual está conectado por medio de un tirante a un brazo de una palanca acodada, cuyo otro brazo está a su vez conectado por medio de otro tirante a un punto cercano al extremo inferior de la canal oscilante, de tal manera que al accionar el pomo y ser arrastrada dicha canal, se levanta también el tabique del depósito, y las bolas o pelotas retenidas en el departamento superior resbalan hasta el departamento inferior del

199391

21 AGO. 1951



mismo.

5 3.- Mecanismo según cualquiera de las reivindicaciones anteriores, caracterizado en que el extremo inferior del depósito forma como un cajoncito saliente, accesible desde el exterior que permite recoger las bolas o pelotas después de la actuación del mecanismo.

10 4.- Mecanismo según cualquiera de las reivindicaciones anteriores, caracterizado en que al accionar el pomo, la caja desplazable solidaria del mismo y que es de fondo abierto, se situa encima de una abertura convenientemente dispuesta por la que cae la moneda después de haber arrastrado a la canal oscilante, encontrándose dicha abertura en comunicación por medio de un conducto, con un depósito inferior en el que se recogen las fichas o monedas, y del que pueden retirarse por medio de una compuerta apropiada.

15 5.- Mecanismo según la reivindicación anterior, caracterizado por la disposición de un resorte que hace retroceder la caja desplazable receptora a su posición inicial y ésta a su vez empuja a la canal volviendo todos los órganos móviles a su posición de partida, quedando la canal desconectada de la caja receptora, mientras no se introduzca una moneda o ficha por la ranura correspondiente.

20 6.- Mecanismo automático de recuperación de bolas u otras fichas usadas en diversos aparatos de juego.

25 Esta memoria consta de siete páginas, escritas por una sola cara.

BARCELONA, 21 AGO. 1951

P. A.

J. M. Maura

21 AGO 1901

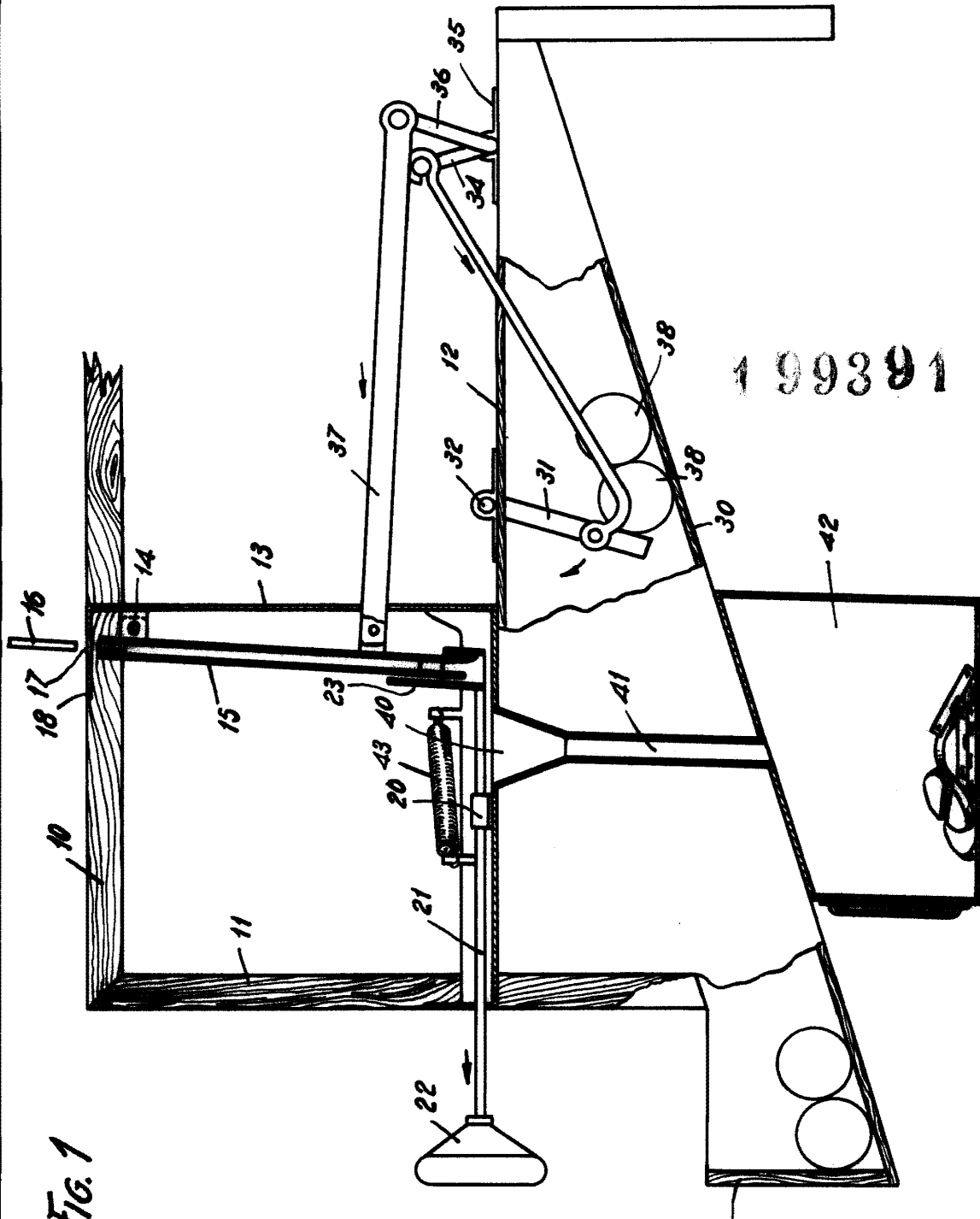


FIG. 1

39
 AGENT N.º BOLIVIA
M. J. J. J.



FIG. 2

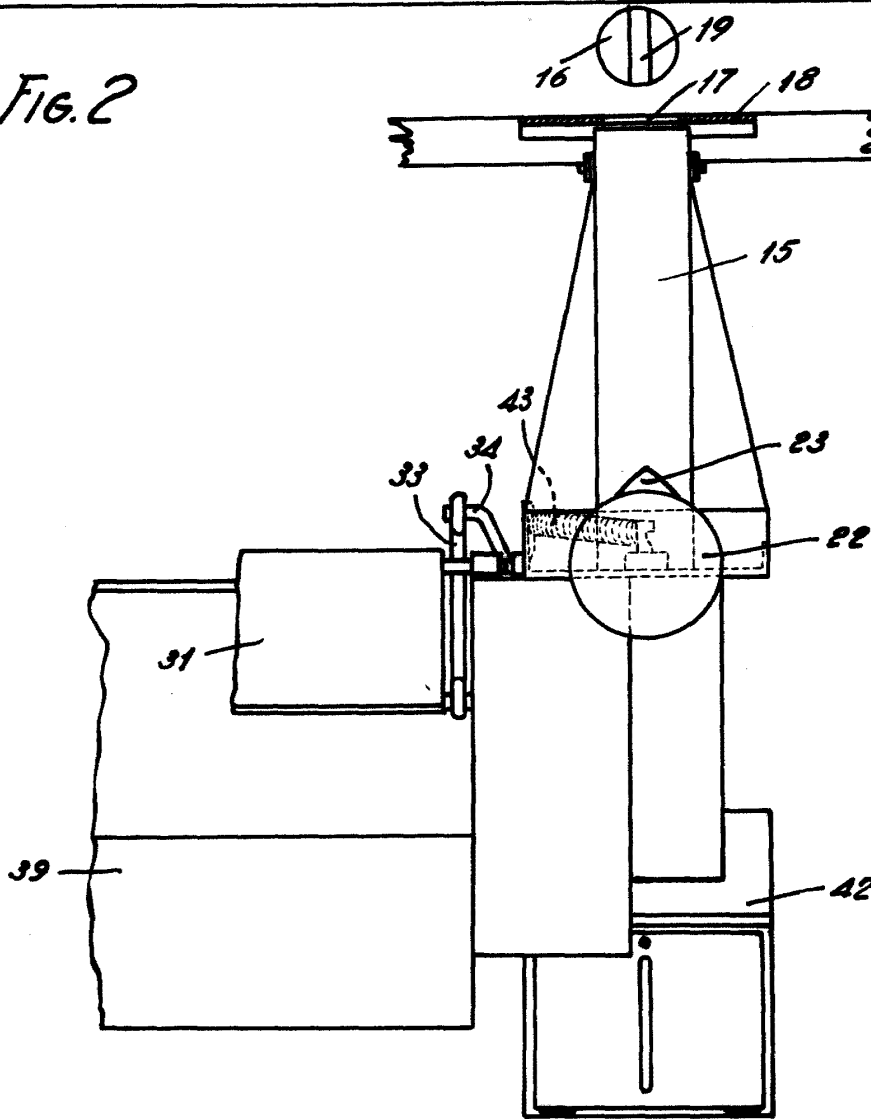


FIG. 4

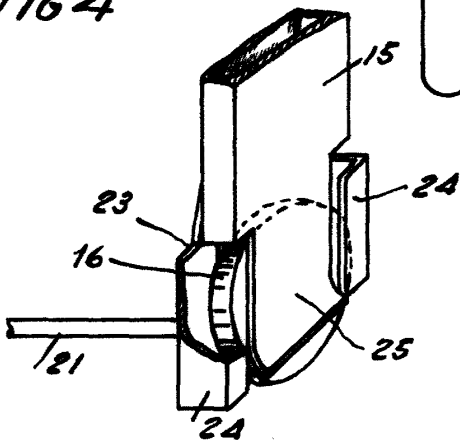
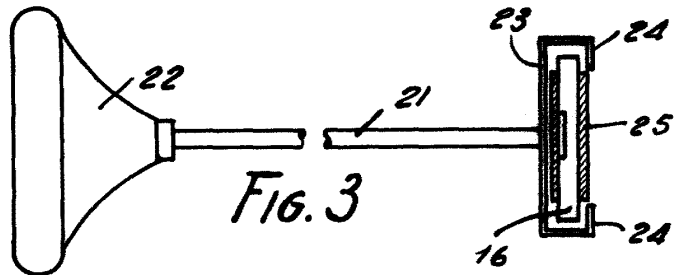


FIG. 3



HEAT OF COLOR

Mariano Sala