

199378

O. G. 28.103.-MY.

MODELO DE UTILIDAD



Int. Cl.: F42B

M E M O R I A            D E S C R I P T I V A

S o b r e :

"TACO CONCENTRADOR PERFECCIONADO PARA CARTUCHOS DE CAZA"

-----

Solicitante: D. Roque YURRITA GABILONDO, de nacionalidad española, domiciliado en: Ataria, 2 (Ategorrieta)  
SAN SEBASTIAN (Guipúzcoa).-

-----



199578

SENE



- 2 -

El Modelo de Utilidad a que se refiere la presente memoria, es de aplicación en las escopetas de todo tipo utilizadas en la caza.

5. El titular del mismo lo es del Modelo de Utilidad nº 184.848, sobre el que éste que nos ocupa presenta algunos perfeccionamientos. En efecto, el Modelo 184.848 reivindicaba un taco concentrador para cartuchos de caza, gracias al cual se eliminaban algunas operaciones al efectuar la carga, y que debido a su especial constitución lograba una importante concentración de los perdigones en su trayectoria hacia el objetivo.

10. Consistía en un taco formado por dos cuerpos unidos entre sí mediante una cola hueca de forma exterior troncocónica de las cuales la superior, dotada de ranuras exteriores para la penetración del aire encargado de frenarlo y de nervios interiores resistentes y reguladores de la dirección de los perdigones en el disparo, era el taco concentrador, mientras que la inferior, anular, constituía una ampliación de la cámara de expansión que aloja la pólvora en el interior del cartucho.

15. Con ésta disposición, al efectuar el atacado, la cola hueca intermedia, unida a la cola anular según una débil línea de rotura, se introducía en dicha cola anular quedando unida a ella por la forma troncocónica de su exterior, con lo que ambas partes del taco salían unidas y eran frenadas juntas por el aire que penetraba por las ranuras laterales, para así separarse de la carga de perdigones que continuaban hacia el blanco.

20. 25.

30. En el taco que describiremos a continuación se mantienen todas las formas y funciones como han sido expresadas más arriba si bien, y por imposición de la experiencia, se añaden



den unos tirantes resistentes a la tracción pero flexibles, que unen el taco concentrador a la cola anular.

5. En la práctica se ha demostrado que en algunas ocasiones, ciertamente poco frecuentes, y preferentemente cuando el taco se utiliza en escopetas de repetición, la cola anular no acompaña en su salida al taco concentrador por no ser suficiente para su unión la presión que hace la junta troncocónica sobre el interior de la cola, y cuando esto sucede, dicha cola anular queda en el interior del cañón del arma.

10. Para evitar lo que antecede se han previsto los citados tirantes que garantizan el arrastre de la cola anular en todos los casos eliminando el inconveniente de su retención.

15. Para ampliar esta descripción se acompaña una hoja de planos en los que, a título de ejemplo únicamente, se han representado dos vistas del taco con los tirantes incorporados, y que resultan ser:

Figura 1.- Una sección por un plano vertical axial del taco antes de su colocación o atacado.

20. Figura 2.- La misma sección anterior realizada en un taco ya montado en el interior del cartucho.

En estas figuras se han señalado, con sus referencias correspondientes, los elementos siguientes:

- A.- Circunferencia de rotura.
- B.- Superficie exterior troncocónica.
- 25. 1.- Recipiente en forma de copa.
- 2.- Muecas ranuradas.
- 3.- Junquillos circulares.
- 4.- Nervios interiores.
- 5.- Cola hueca.
- 30. 6.- Taco anular.



7.- Tirantes de arrastre.

- El recipiente -1- alojará en su interior a los perdigones sobre los que se coloca un taco de retención, colocándose el conjunto en el interior del cartucho provisto de pólvora sin más operaciones, con lo que, al efectuar el atacado, la cola hueca -5- se introducirá, por rotura de la zona -A- en el interior del taco -6-, al que se fija dada la forma exterior troncocónica -B- de -5-; una vez realizado el disparo el conjunto es expulsado con los perdigones que contiene, que son dirigidos por los nervios -4-, al mismo tiempo resistentes, y que se adelantan al taco al quedar éste retenido por el aire que penetra a través de las muescas -2- frenándole. Los junquillos circulares -3- proporcionan solidez al taco debilitado por las muescas -2-. Durante la expulsión, y si la unión de taco -1- y cola -5- no es suficientemente fuerte, dicha cola -5- es igualmente arrastrada por la tracción ejercida mediante los tirantes -7-, los cuales deben ser, a la vez que resistentes, flexibles, para permitir su adaptación al interior del cañón del arma cuando, durante el atacado, las posiciones relativas de taco concentrador -1- y cola hueca -5- se aproximan.

- El objeto descrito presenta la importante novedad y ventaja de la existencia de los tirantes de arrastre, los cuales garantizan la salida del taco completo después de un disparo sin que exista la posibilidad de que la cola anular quede retenida en el interior del cañón del arma.

- Se hace constar que la anterior enumeración es puramente enunciativa y no limitativa, reservándose el inventor el derecho que la Ley le confiere para introducir en el objeto de la misma las mejoras o perfeccionamientos que la práctica aconseje, siempre que se respeten sus características esenciales.



El solicitante se reserva el derecho de extender esta demanda a los países extranjeros, reivindicando la misma prioridad de la presente solicitud al amparo del Convenio Internacional para la protección de la Propiedad Industrial.

5.

N O T A

El Modelo de Utilidad, que se solicita por veinte años, para España, de acuerdo con la vigente Legislación, deberá recaer sobre: "TACO CONCENTRADOR PERFECCIONADO PARA CARTUCHOS DE CAZA", según las características esenciales de las siguientes:

10.

R E I V I N D I C A C I O N E S

15.

1ª.- Taco concentrador perfeccionado para cartuchos de caza, del tipo que alojando a los perdigones e incluido en el interior del cartucho reduce la dispersión de dichos perdigones en el disparo, y que está constituido mediante una sola pieza antes de su montaje, y durante su montaje se descompone en dos piezas que, inmediatamente se acoplan entre sí de manera desmontable, una de las cuales es el taco retenedor de la pólvora que adopta forma anular y que presenta un agujero central que es atravesado por una cola hueca que prolonga la base del recipiente que forma la otra pieza o taco concentrador, cuya cola constituye una ampliación de la cámara de expansión que aloja a la pólvora en el interior del cartucho, caracterizado porque dispone de unos tirantes de arrastre que unen el taco retenedor de la pólvora al taco anular impidiendo la separación de ambas piezas tras el disparo.

20.

25.

30.

2ª.- Taco concentrador perfeccionado para cartuchos de caza, según la 1ª reivindicación, caracterizado porque los tirantes de arrastre existirán en un número variable y se construirán en un material flexible que permita su adaptación al

44276

- 6 -

199378



interior del cañón del arma tras la penetración de la cola  
hueca en el taco anular.

3ª.- TACO CONCENTRADOR PERFECCIONADO PARA CARTUCHOS  
DE CAZA.

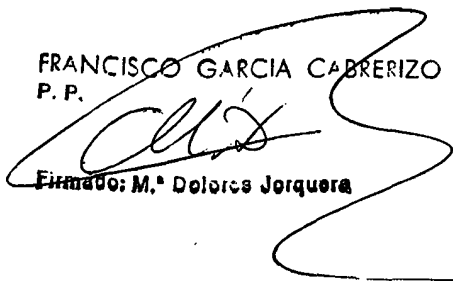
5. Según queda sustancialmente descrito en la presente  
memoria, que consta de seis hojas, escritas a máquina por  
una sola cara, y acompañada de dibujos.

Madrid, 9 de enero de 1974

D. Roque YURRITA GABILONDO

P. P.

FRANCISCO GARCIA CABRERIZO  
P. P.

  
Firmado: M.ª Dolores Jorquera

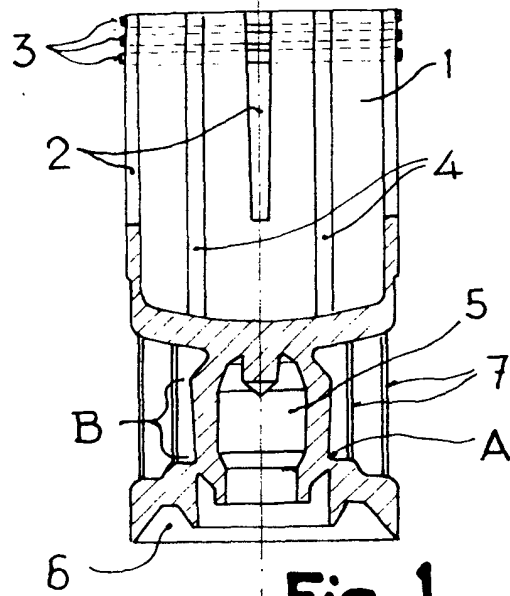


Fig. 1

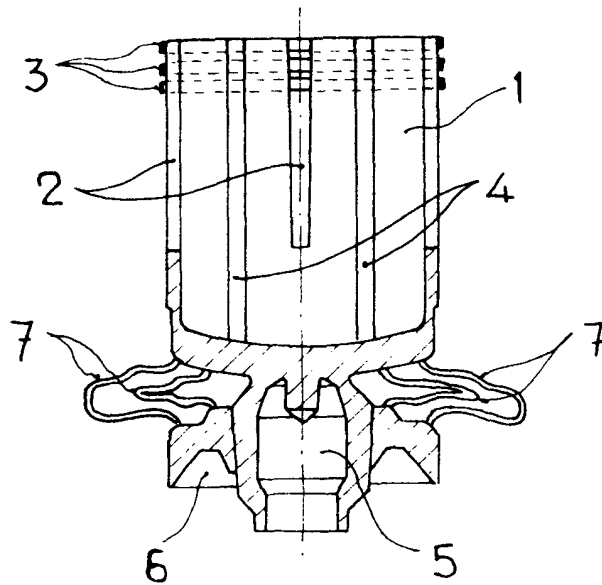


Fig. 2

Madrid,  
 ROQUE YURRITA GABILONDO  
 P. P.

Escala variable

FRANCISCO GARCIA CARRERAS  
 INGENIERO

