

4076

199377

199377



In. Cl. A47B

MODELO DE UTILIDAD
por veinte años
a favor de

EUROTEME S.A.

de nacionalidad española

residente en TORREJON DE ARDOZ-Madrid- Cañadas 17

P O R

"MESA GIRATORIA"

MEMORIA DESCRIPTIVA

Consiste el objeto del presente Modelo de Utilidad en una mesa giratoria.

Hasta la fecha no se conoce en el mercado una mesa giratoria como la que es objeto de este Modelo de Utilidad, caracterizado en el cuerpo de esta memoria descriptiva.

5

Para la mejor comprensión del objeto del presente Modelo de Utilidad se acompaña a esta memoria descriptiva un plano explicativo de sus particularidades esenciales, a título de ejemplo, no limitativo.



10 En la Figura -1- se aprecia una vista de corte del conjunto desde su parte superior en la que:

En -1- se aprecia la bandeja conjunta con el pié de la misma.

En -2- el borde que forma la propia mesa circular y saliente en dirección hacia arriba.

En -3- plataforma de menor dimensión que la anterior 1°.

15 En -4- reborde de idénticas particularidades que la base expresada -3-.

En -5- arillo que lleva salientes para mejor corrimiento en diversos sentidos y protección de los salientes o piezas movilizadas -6-.

En -6- salientes del mentado arillo para mejor giro del mismo.

En -7- eje de control de las dos mentadas piezas giratorias.

20 En la Figura -B- se aprecia una vista en corte de la articulación de dicha mesa.

En la Figura C se aprecia una vista del tablero general -1- saliente -2- y cuerpo -8 en dos posiciones y base más amplia.

25 Como se apreciará se presenta una mesa giratoria sencilla y de gran efecto bajo todos los aspectos tanto práctico como de fabricación y montaje.

30 Se mejora notablemente las ya conocidas en el mercado por su expresada sencillez y facilidad de fabricación, apreciándose en los óvalos expuestos en la Figura -A- que son ahorrativos de material y reducen el peso del conjunto.

Descrito suficientemente el objeto del presente Modelo de Utilidad, solamente cabe hacerse constar que, podrá ser objeto de mejoras, siempre y cuando no se altere su esencialidad, no desvirtuándose el cambio de forma ni los materiales a emplear en su fabricación.



35

REIVINDICACIONES

Reivindico la firma que suscribe el derecho exclusivo de fabricación



en España y sus Dominios del objeto del presente Modelo de Utilidad
caracterizado en las siguientes reivindicaciones:

1º. Mesa giratoria, caracterizada esencialmente por un taburete cuya
40 parte superior lleva un reborde saliente en posición vertical para re-
cibir a otra pieza, que, igualmente lleva otro reborde en posición a
la inversa del anterior y adherida por su parte inferior y de acopla-
miento al conjunto otra pieza-arillo giratoria por medio de un eje con-
45 junto con salientes intermedios para conseguir un suave deslizamiento
circular en conjunción ambas piezas, realizando sus movimientos entre
dos salientes circulares que controlan la seguridad del arillo porta-
dor de los mentados salientes.

2º. Por "MESA GIRATORIA".

Sean cuales fueren las circunstancias que concurran en la esenciali-
50 dad del presente Modelo de Utilidad, caracterizado en el cuerpo de
esta memoria descriptiva.

Consta esta memoria descriptiva de tres hojas mecanografiadas por
una sola cara, numeradas, foliadas y acompañadas de una hoja de planos
a título de ejemplo, no limitativo.

55 Madrid nueve de Enero de 1974

F.A.

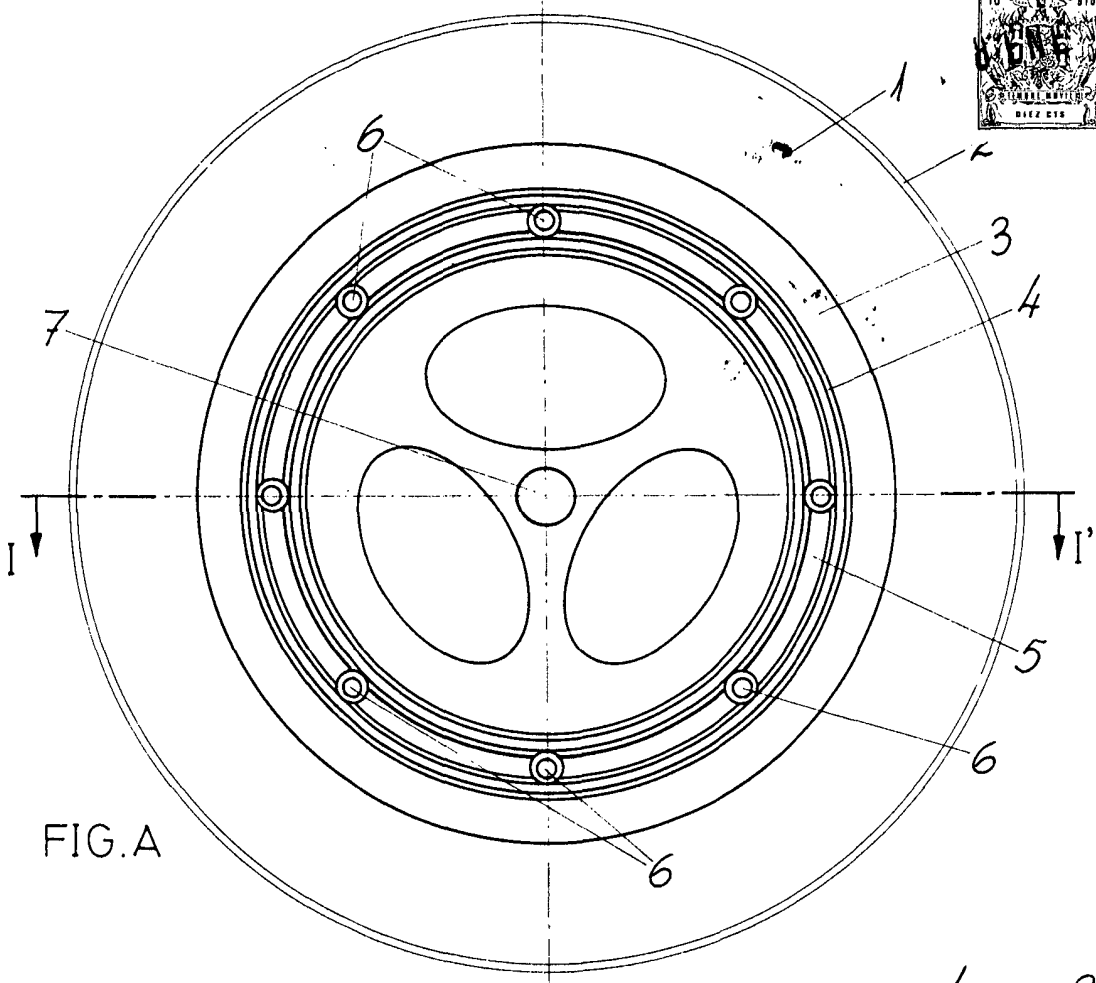


FIG. A

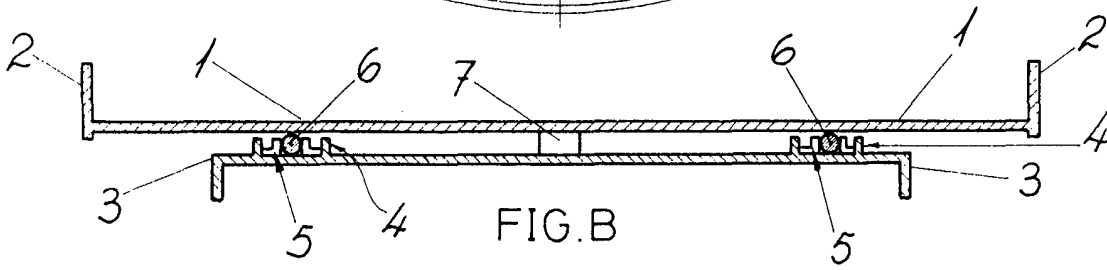


FIG. B

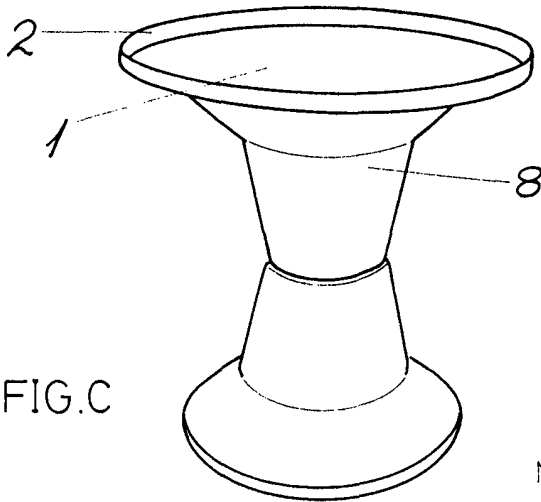


FIG. C

8 ENE 1974

Madrid
PA.

escala variable