



199376

199376

Int. CL.	909 D
	A47 B

MODELO DE UTILIDAD

por veinte años

a favor de

EUROTEME S.A.

de nacionalidad española

residente en TORREJON DE ARDOZ-Madrid-Cañada 17.

P O R

"TABLERO INDICADOR DE FECHAS O SIGNOS"

MEMORIA DESCRIPTIVA

Consiste el objeto del presente Modelo de Utilidad en un tablero indicador de fechas o signos.

Hasta la fecha no se conoce en el mercado un tablero indicador de fechas o signos como el que es objeto de éste Modelo de Utilidad caracterizado en el cuerpo de ésta memoria descriptiva.

5

Para la mejor comprensión del mismo, se acompaña a la presente



memoria descriptiva un plano explicativo de sus particularidades esenciales a titulo de ejemplo, no limitativo.

10 En la Figura A se aprecia una vista general del tablero en el que vemos:

En -1- el cuerpo general.

En -2- las divisiones de dicho cuerpo.

En la propia figura se aprecia en corte la propia pieza -1- sus partes divididas -2- y sus hendiduras -3-.

15 En la Figura -B- se aprecia uno de los casquetes que cubren a los recuadros que tiene el tablero general.

En las figuras -D- y -E- se aprecian los recuadros del tablero en una, cubiertos y en otra los signos que pudieran tener..

20 Como se apreciará éste especial tablero, puede ser empleado en diversos usos, ya que en sus recuadros puede expresarse lo que interese cubra el casquete que los tapa por su colocación en su recuadro debido.

25 Se presenta al mercado un tablero para expresar lo que interese cubrirse para poder enseñar en determinado momento lo que se aprecia en su debido recuadro.

Existe pues una novedad por el gran juego de combinaciones que interesen representen los recuadros cubiertos.

30 Descrito suficientemente el objeto del presente Modelo de Utilidad, solamente cabe hacerse constar que, podrá ser objeto de mejoras siempre y cuando no se altere su esencialidad, no desvirtuándola el cambio de forma ni los materiales a emplear en construcción o fabricación.

-----  
-----  
-----

4076

-3-

199376

REIVINDICACIONES

Reivindica la firma recurrente la propiedad y el derecho exclusivo de  
fabricación en España y sus Dominios del objeto del presente Modelo de  
35 Utilidad, caracterizado en las siguientes reivindicaciones:

1ª. Tablero indicador de fechas o signos, caracterizado esencialmen-  
te por un tablero con recuadros formados por sendas hendiduras para que,  
en los mismos puedan expresarse fechas o signos determinados, y que,  
los mismos los cubren sendos casquetes que tan convenientemente los ci-  
40 tadas hendiduras.

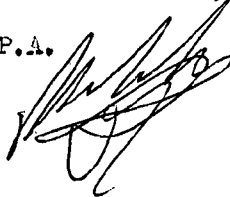
2ª. Por "TABLERO INDICADOR DE FECHAS O SIGNOS".

Sean cuales fueren las circunstancias que concurren en la esencialidad del presente Modelo de Utilidad caracterizado en el cuerpo de ésta memoria descriptiva.

45 Consta ésta memoria descriptiva de tres hojas mecanografiadas por una sola cara, numeradas, foliadas y acompañadas de una hoja de planos doble, a título de ejemplo, no limitativo.

Madrid ocho Enero de 1974.

P.A.



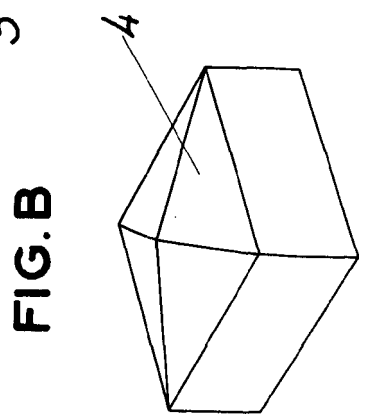
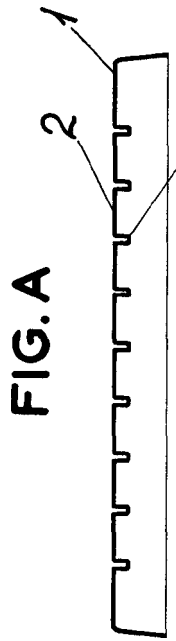
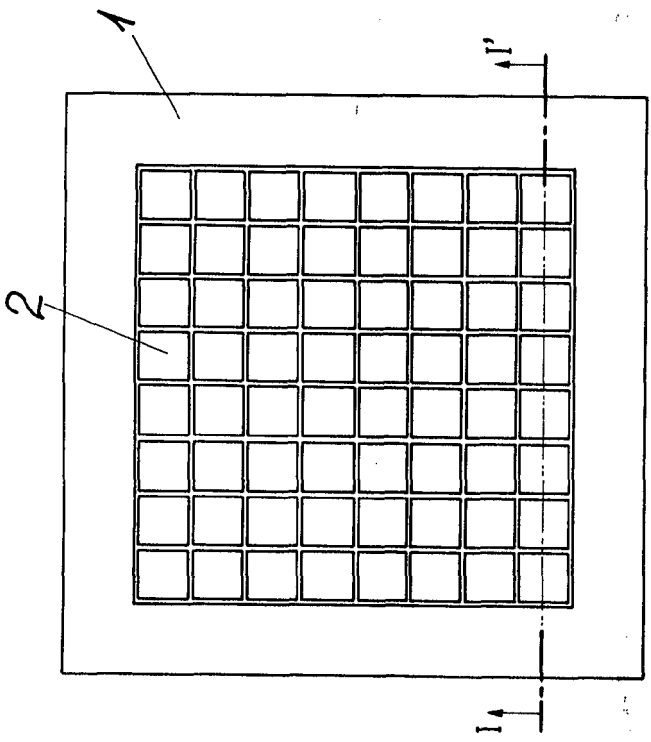


FIG. A

FIG. B

FIG. C

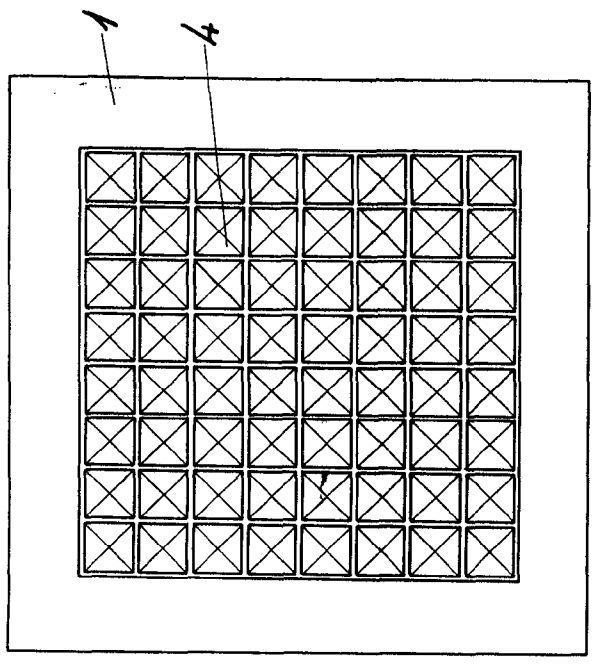


FIG. D

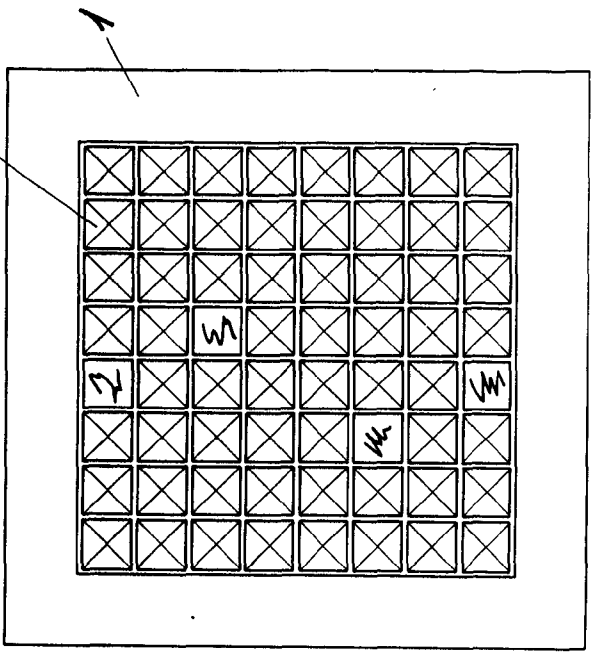


FIG. E

8 ENE 1974

Madrid, P.A.