

199372

= 9 ENL



Fe 7-11-1975

Int. Cl.	F23Q
----------	------

M O D E L O
D E
U T I L I D A D

por "ENCENDEDOR PERFECCIONADO DE SOBREMESA", a favor de la razón social española BRAUN ESPAÑOLA, S.A., domiciliada en ESPLUGAS DE LLOBREGAT (Barcelona), calle Enrique Granados, nº 46.

= . =

MEMORIA DESCRIPTIVA

El presente modelo de utilidad se refiere a un encendedor perfeccionado de sobremesa.

5. Más concretamente, en la invención se ha ideado un encendedor de sobremesa, el cual presenta unas peculiaridades que lo hacen ventajosamente práctico con respecto a otras realizaciones conocidas actualmente en el mercado y destinadas para usos análogos.

10. En líneas generales, el encendedor objeto de la presente invención se caracteriza por el hecho de comprender como elementos esenciales, un encendedor de tipo convencional, y un cuerpo de soporte y recepción del mismo, cuyo cuerpo presenta una especial organización para retención estable del re-



ferido encendedor, actuando como vaina embellecedora del mismo, y comportando unos medios de contrapeso que permite la disposición vertical del conjunto.

5. El cuerpo de soporte del encendedor, presenta una forma alargada en sentido vertical, preferentemente cilíndrica de revolución, constituyendo en su base superior una protuberancia cónica de generatriz cóncava, y estando dicha protuberancia truncada por un plano que integra una abertura que se prolonga según un plano a escuadra al referido cono, obteniéndose una embocadura para la inserción y extracción del encendedor propiamente dicho, cuyos órganos de encendido exteriores debido a la especial configuración de la embocadura.

10. La pared exterior del cuerpo de soporte, se encuentra decorada con motivos adecuados.

15. Con el fin de facilitar la explicación, se acompaña a la presente memoria descriptiva de una lámina de dibujos en la que se ha representado un caso de realización que se cita a título de ejemplo.

En los dibujos:

20. La figura 1, es una vista en alzado lateral del encendedor, parcialmente seccionado.

La figura 2, muestra una vista en perspectiva de los elementos esenciales integrantes del conjunto del encendedor.

25. Haciendo referencia a las figuras, se aprecia en su realización un encendedor de sobremesa que comprende un recipiente general portador de un encendedor -1-, propiamente dicho, facultado con la cualidad, de que fácilmente se puede recambiar, pues el mismo queda situado por un sistema de pinza -7-, que lleva la parte inferior -4- del recipiente. La parte superior -2-, también sitúa al citado encendedor -1-. Todo

30.

5. este recipiente consta en sí de cuatro elementos: parte superior -2-, que sirve para situar al encendedor a la vez que realiza la función de tapa embellecedora; cuerpo central -3-, que queda encastrado entre las partes superior e inferior, por medio de los ajustes a presión -6- y -8-; parte inferior -4-, que sirve de pie, a la vez que es portadora de un elemento de contrapeso -5-, formado por un disco que proporciona mejor estabilidad al conjunto.

10. El modelo, dentro de su esencialidad, puede ser llevado a la práctica en otras formas de realización que difieran en detalle de la indicada a título de ejemplo en la descripción, y a las cuales alcanzará igualmente la protección que se recaba. Podrá, pues, construirse en cualquier forma y tamaño, con los materiales más adecuados por quedar todo ello comprendido en el espíritu de las reivindicaciones.

15.

== . ==

N O T A

20. Descrito el objeto y utilidad de la presente invención, lo que se declara como no divulgado ni practicado en España, comprende las siguientes reivindicaciones:

25. 1ª.- Encendedor perfeccionado de sobremesa, caracterizado esencialmente por el hecho de comprender un recipiente portador del encendedor propiamente dicho, facultado éste de poder ser fácilmente recambiado, por el hecho de preverse en el interior del citado recipiente un elemento en forma de vaso que realiza una función de pinza para el extremo inferior del cuerpo del encendedor, constituyendo éste elemento pinzante, en cooperación con la embocadura del recipiente, unos medios de retención y centraje del mencionado encendedor.

30.

199372



9 ENE. 1974

5. 2ª.- Encendedor, según la anterior reivindicación, caracterizado porque el recipiente entedicho está integrado por un cuerpo central que queda encastrado entre dos cuerpos, superior e inferior, de los cuales el superior forma la embocadura del recipiente y tapa embellecedora del mismo, mientras que el inferior, del cual forma parte integrante la pinza citada, constituye el pie del conjunto, comportando un elemento discoidal de contrapeso para mejor estabilidad.

10. 3ª.- Encendedor perfeccionado de sobremesa. Según se describe y reivindica en la presente memoria descriptiva que consta de cuatro hojas foliadas y escritas a máquina por una sola de sus caras, acompañadas de los dibujos reglamentarios.

Madrid, a 9 ENE. 1974

15. p. a.

JAIME ISERN
p. p.

199372

-9 ENE 1974



Fig. 2

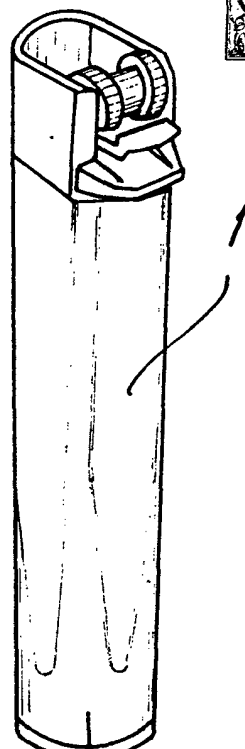
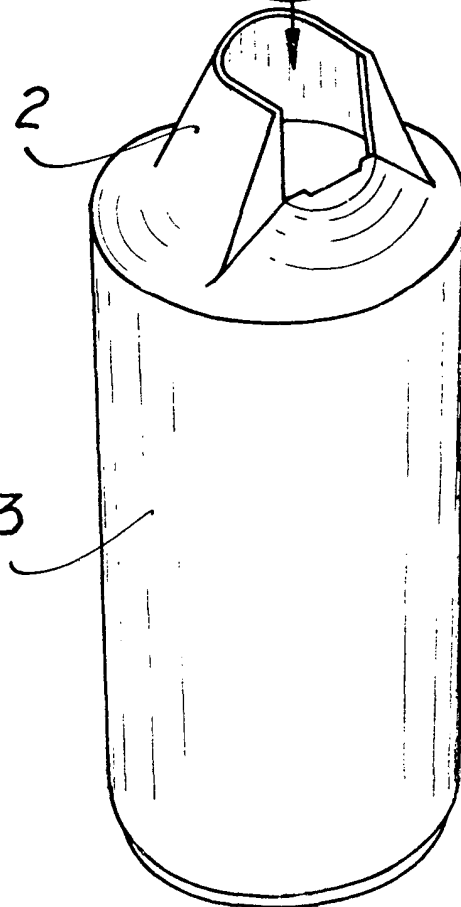
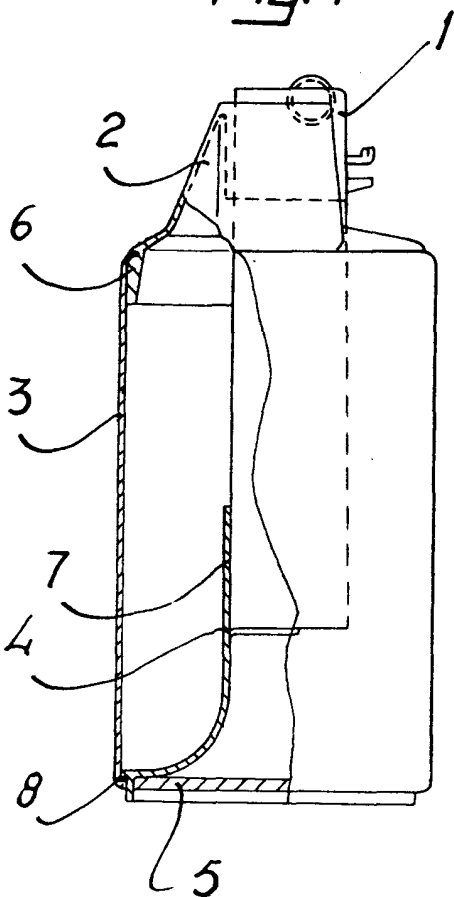


Fig. 1



Madrid, a 9 ENE. 1974
p.a.

JAIME ISERN

P. P.