

47878

199362

509D

MODELO DE UTILIDAD

por veinte años

a favor de

EUROTEME, S.A.

de nacionalidad española

residente en Torrejón de Ardoz-Madrid.- Cañada, 17

P O R

"CALENDARIO AUTOMATICO PERPETUO"

MEMORIA DESCRIPTIVA

Consiste el objeto del presente Modelo de Utilidad en un calendario automático perpetuo.

Hasta la fecha no se conoce en el mercado un calendario automático perpetuo como el que es objeto de éste Modelo de Utilidad caracterizado en el cuerpo de esta memoria descriptiva.

5

Para la mejor comprensión del objeto de éste Modelo de Utilidad, se acompaña a ésta memoria descriptiva un plano explicativo de sus particularidades esenciales a título de ejemplo no

limitativo.

10 En la Figura -A- se aprecia una vista en corte del conjunto apreciándose:

En -1- el cuerpo general del conjunto.

En -2- pieza que, en conjunción con el expresado botón efectúa el movimiento del conjunto.

15 En -3- botón de acción del conjunto.

En -4- pieza de acción transmisora de movimiento.

En -5- partes ayudantes de la pieza anterior -2-.

En -6- partes giratorias del conjunto.

20 En -7- rueda dentada de acción para el debido paso de las fichas -13-

En -8- eje de acción del conjunto armonizado y giratorio.

En -9- rueda de acción del conjunto.

25 En -10- uña de control de movimiento de la rueda dentada 7.

En -11- rueda expositiva de numeración.

En -12- ventanilla de asomo de los números de la rueda numérica -11-.

En -13- hojas parte de composición de números.

30 En -18- parte donde actúan las mentadas hojas -13- y expresan su límite.

En la Figura B se aprecia una vista interior apreciándose:

En -14- hueco de vista.

35 En -15- base inferior de las dos partes de que consta el conjunto.

En -16- y -17- contrapeso del conjunto que hace oscilar al mismo por ser esférico.

40 En la Figura C se expresa con más detalle la posición de sus partes componentes -1-, -2-, -3-, -12-, -13-, -15- y -18-.

199362

Como se apreciará el objeto de éste especial calendario presenta una novedad en el Mercado por su articulado y control de sus partes.

45 Esta mejora, expuesta en éste Modelo de Utilidad reporta un beneficio en su construcción o fabricación así como la novedad en la ejecución de su cometido como tal calendario automático perpetuo.

50 Descrito suficientemente el objeto del presente Modelo de Utilidad, solamente cabe hacerse constar que, podrá ser objeto de mejoras siempre y cuando no se altere su esencialidad, no desvirtuándola su particular forma esférica parte de su esencialidad.

REIVINDICACIONES

55 Reivindica la recurrente la propiedad y el derecho exclusivo de fabricación en España y sus Dominios del objeto del presente Modelo de Utilidad, caracterizado en las siguientes reivindicaciones:

60 1ª. Calendario automático perpetuo caracterizado esencialmente por un conjunto automático y articulado formado por dos partes circulares y conjuntas en su parte central, merced al cual por impulso de un botón que lleva adherido en la parte interior del conjunto una pieza de acción que, al ser impelida sus dos extremidades hacen mover a un conjunto formado por un eje cuyos laterales llevan sendas ruedas con pequeñas perforaciones que reciben a sendas fichas en cuyas caras y a medias cada una de ellas
65 forman un determinado número al ser movidas.

70 2ª. Calendario automático perpetuo caracterizado esencialmente porque una de las ruedas laterales es dentada para controlar con la articulación de un uñero efectuar el giro de las medias hojas que forman el número a expresar en cada pulsación del botón de acción.

3ª. Calendario automático perpetuo caracterizado esen -

199362

75

cialmente porque al otro extremo parte frontal del mentado botón de acción figura en sentido horizontal una esfera circular portadora en su borde exterior numeración correspondiente a los meses del año, para apreciarse en el exterior, así como el número que se forme por pulsación exterior.

4º. Por "CALENDARIO AUTOMATICO PERPETUO".

80

Sean cuales fueren las circunstancias que concurren en la esencialidad del presente Modelo de Utilidad.

Consta ésta Memoria Descriptiva de cuatro hojas mecanografiadas por una sola cara, numeradas, foliadas y acompañadas de una hoja de planos, a título de ejemplo, no limitativo.

Madrid, ocho de Enero de 1.974.

P.A.



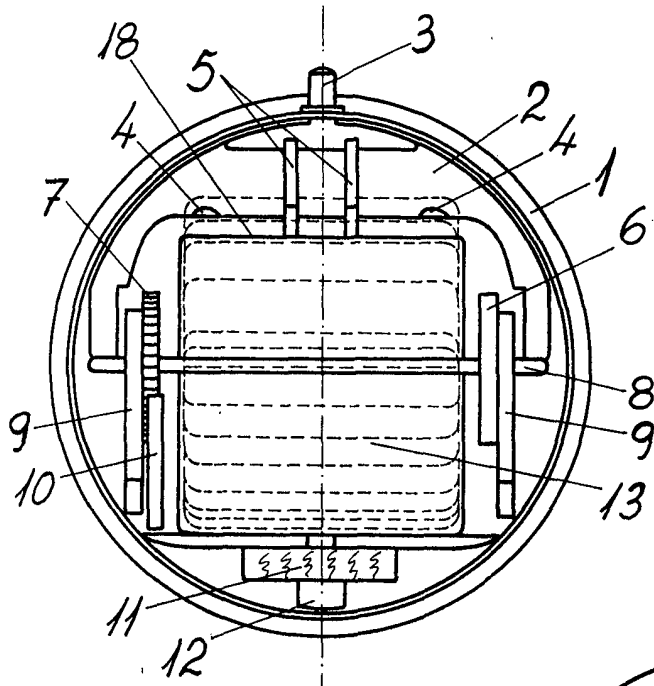


FIG. A

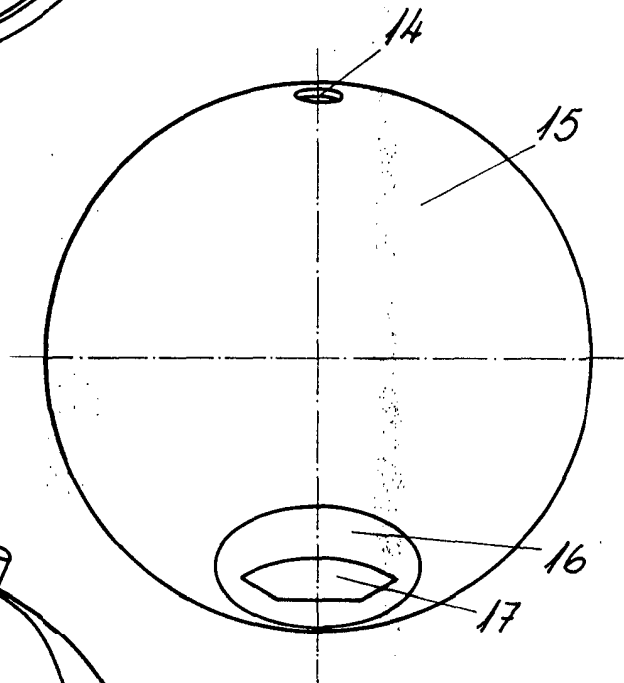


FIG. B

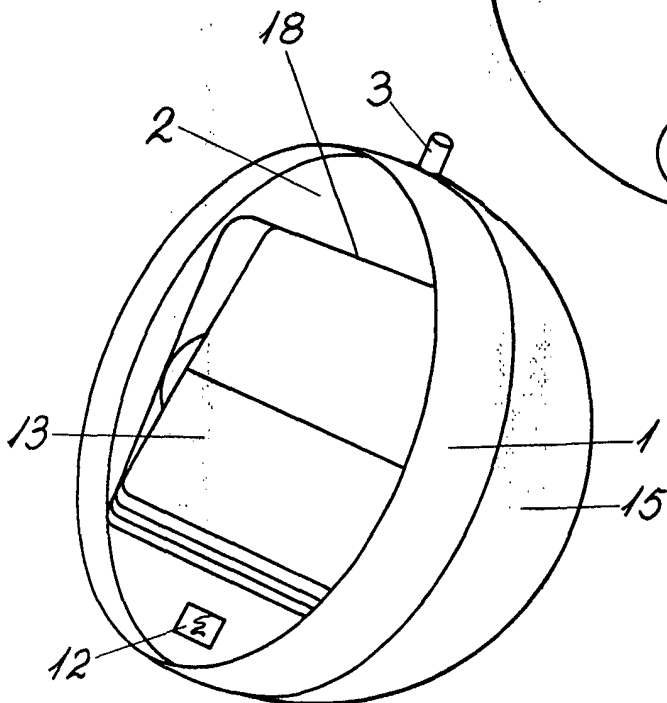


FIG. C

escala variable

Madrid 8-1-1974
P.A.