

10+3+75

199354



Int. Cl:	A47G
	HOLF

PATENTE
DE
MODELO DE UTILIDAD
por 20 años

a favor de Don Alberto CASTELLÓ FERNÁNDEZ
de nacionalidad española
residente en Barcelona, calle Madrazo, 95
por:

"DISPOSITIVO MAGNÉTICO GIRATORIO DE SOBREMESA"

MEMORIA DESCRIPTIVA

La presente patente de modelo de utilidad se refiere a un dispositivo magnético giratorio de sobremesa, muy apropiado para su utilización como objeto de entretenimiento, reclamo, decoración u otros usos similares, que produce un gran efecto visual merced a la movilidad y singularidad de los elementos que lo configuran. Este dispositivo está constituido por una peana, a la que va fijada una varilla sustentadora vertical, doblada por su parte superior y portadora en su extremo de un imán permanente que mantiene en suspensión a un elemento filar sensible al magnetismo, determinado por una varilla dotada en uno de sus extremos de un aro y una bola y, en el otro de varias bolas, pudiendo este elemento adherirse al imán del modo que guste a su usuario, por cualquiera de sus puntos de atrac-

5.

10.



ción, cambiando, variando o invirtiendo la posición del mismo.

Para la mejor comprensión de la presente memoria descriptiva, se acompaña una hoja de dibujos en la que, tan sólo a título de ejemplo, se representa un caso práctico de ejecución del dispositivo magnético giratorio objeto de la demanda.

5.

En dichos dibujos, la Fig. 1 es una vista en alzado del dispositivo magnético giratorio.

La Fig. 2 corresponde a una proyección en planta de la figura anterior.

10.

La Fig. 3 muestra en detalle seccionado, la disposición del imán ejerciendo atracción sobre una esfera del elemento móvil.

La Fig. 4 presenta una variante del objeto, en la que se ve al cuerpo móvil invertido.

15.

Y la Fig. 5 representa al dispositivo magnético giratorio de sobremesa en perspectiva.

El objeto de la demanda está compuesto por una peana (1), sin efectos magnéticos, que tiene incorporada, cerca del borde de uno de sus lados menores, una varilla (2), en posición vertical, asimismo carente de propiedades magnéticas, la cual, a una altura apropiada al tamaño del conjunto del dispositivo, se halla doblada en ángulo recto, siguiendo en consecuencia un curso paralelo a la base (1), sobrepasando la mitad de su longitud, doblando de nuevo en este punto, también en ángulo recto, iniciando un corto tramo descendente, en cuyo extremo lleva convenientemente acoplado un imán permanente (3).

20.

25.

El elemento móvil está constituido por dos varillas sensibles al magnetismo, una recta (4) y otra curvada (5), que se cruzan, formando en uno de sus extremos una especie de horquilla de tres puntas, terminadas en otras tantas esferas magnéticas (6), (7) y (8), mientras su otra extremidad esta unida a una esfera

30.



(9), rodeada concéntricamente por un anillo magnético (10), resultando de todo ello el que puede suspenderse dicho elemento móvil del imán (3), en cualquiera de las posiciones que muestran las figuras, con posibilidad total de giro, balanceo o similar. Las puntas de contacto magnético se establecen ya sea mediante las bolas (6), (7) y (8) o bien por medio del anillo (10).

Serán independientes del objeto de la invención los materiales, formas y dimensiones de los elementos que componen el dispositivo magnético giratorio de sobremesa descrito, siempre que las variaciones que se introduzcan no afecten a su esencialidad.

N O T A

REIVINDICACIONES

Se reivindica como objeto de la presente Patente de Modelo de Utilidad:

15. 1ª.-Dispositivo magnético giratorio de sobremesa, que se caracteriza esencialmente por el hecho de estar compuesto por una peana a la que va fijada una varilla de soporte montada verticalmente y doblada en su parte superior, uniéndose su extremidad libre a un imán permanente que es el que, mediante su fuerza de atracción magnética, mantiene en suspensión un elemento móvil sensible al magnetismo, compuesto de una varilla terminada en una extremidad en un anillo y una esfera y, en la otra, en una horquilla con otras esferas manteniéndose tal elemento suspendido por uno u otro extremo de aquel imán y en plena libertad para girar o ladearse en cualquier sentido.

2ª.-DISPOSITIVO MAGNETICO GIRATORIO DE SOBREMESA.

Sean cuales fueren las circunstancias que concurren con la esencialidad propia de la misma.

Consta la presente Memoria descriptiva de cuatro páginas foliadas y mecanografiadas por una sola cara y va acompañada

199354

- 4 -

199354



de una hoja de dibujos aclarativos.

Madrid, 8 enero 1974

P. A.

A handwritten signature or scribble consisting of several overlapping, diagonal lines, located below the text 'P. A.'.

H. S. O. W. H. O. S. A. S. U. N. I. C. A. S.

D. A. B. F. E. T. I. D. C. A. S. T. E. L. L. O. T. F. E. R. N. Á. N. D. E. Z.
199354

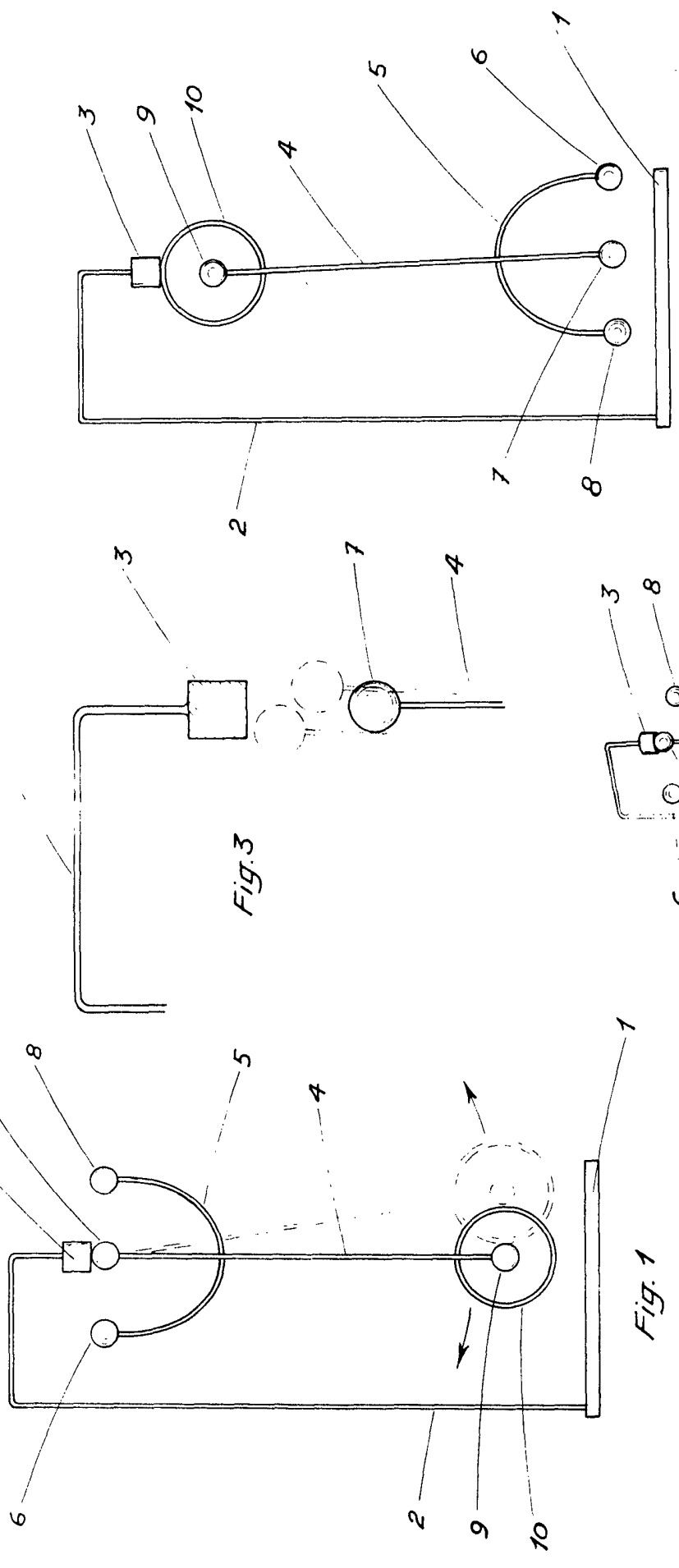


Fig. 1

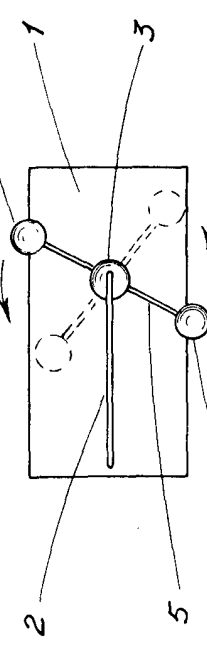


Fig. 2

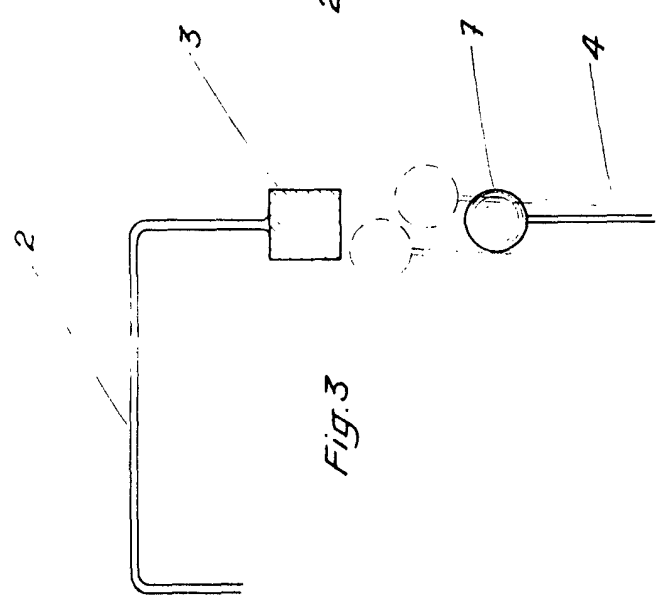


Fig. 3

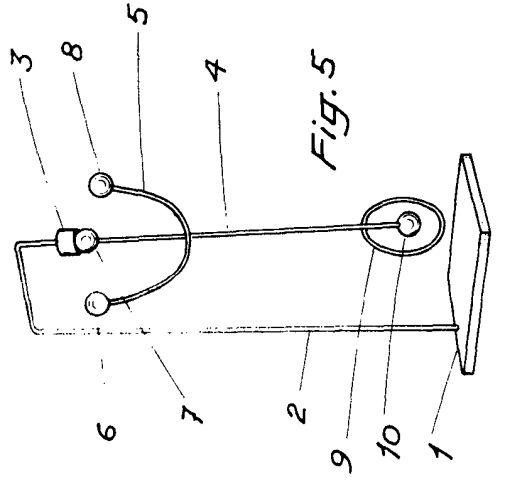


Fig. 4

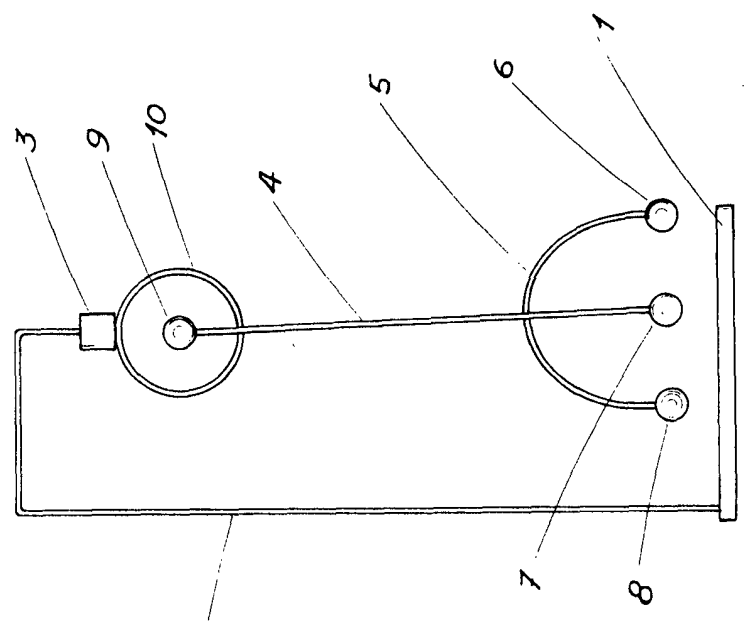


Fig. 5

Madrid, - 8 Enero 1974
D.A.