

199348



8 EN

MODELO DE UTILIDAD

Int. A63H
-----------

MEMORIA DESCRIPTIVA

Sobre:

"UNION PERFECCIONADA PARA CABEZA Y TRONCO DE MUÑECOS"

-----

Solicitante: La Sociedad Anónima española: FABRICAS AGRUPADAS DE MUÑECAS DE ONIL, S. A., con domicilio en: San Antonio, 8 - ONIL (Alicante).-

-----



El presente Modelo de Utilidad se refiere a una pieza de unión para cabeza y tronco de todo tipo de muñecos, preferentemente en aquellos cuyo cuerpo no es rígido sino que está constituido por un producto esponjoso que requiere de un armazón que le proporcione consistencia.

5.

La unión entre dos órganos, en los que el cuerpo es de las características citadas, presenta serias dificultades para ser conseguida de modo que garantice un muñeco sólido sin perjuicio de su ligereza.

10.

Estas dificultades son superadas con la utilización de la pieza que nos ocupa, capaz de mantener sólidamente unidas ambas partes, y que consiste, fundamentalmente, en un cuerpo, generalmente troncocónico, de material que presenta una superficie rugosa, como la madera, dotada de un taladro pasante axial y de una ranura lateral que, partiendo de dicho eje, llega hasta la superficie exterior del tronco de cono; esta pieza se complementa con un gancho metálico que atraviesa la pieza por su eje, prolongándose hacia abajo, y con su doblez superior que queda fijo por su extremo en la ranura lateral. Este conjunto se fija al interior del cuello del muñeco mediante un adhesivo situado entre ella y el cuello, y el gancho, que penetra en el cuerpo del muñeco, sirve de estructura a éste.

15.

20.

25.

30.

La protección que se pretende, se solicita al amparo del artículo 171 del vigente Estatuto de Propiedad Industrial, que establece las características de patentabilidad de las invenciones de tipo industrial, considerando como modelos: "... los instrumentos, aparatos, herramientas, dispositivos y objetos o partes de los mismos en los que la forma sea reivindicable tanto en su aspecto externo como en su funcionamiento, esto es, que aporten a la función a que son destinados un beneficio o efecto



nuevo..."

El invento que se preconiza supone una absoluta novedad y consigue una fabricación sencilla, poco costosa y que garantiza un producto óptimo, razones que avalan la utilidad del mismo.

5.

Para ampliar la anterior descripción, se acompaña una hoja de planos en los que, a título de ejemplo únicamente, se han representado:

Figura 1.- Vista en alzado del cuerpo.

Figura 2.- Vista en planta del cuerpo.

10.

Figura 3.- Vista en alzado del gancho.

Figura 4.- Vista, seccionada por un plano vertical, del conjunto montado en un muñeco.

En estas figuras se han representado, con sus correspondientes referencias, los elementos siguientes:

15.

1.- Cuerpo de la pieza de unión.

2.- Zona cilíndrica inferior.

3.- Resalte inferior.

4.- Orificio pasante axial.

5.- Gancho.

20.

6.- Ranura.

7.- Cabeza del muñeco.

8.- Cuerpo del muñeco.

9.- Adhesivo.

10.- Adhesivo.

25.

El cuerpo troncocónico -1-, presenta una zona cilíndrica -2-, y un resalte inferior, también cilíndrico, -3-; está dotado de un orificio pasante axial -4-, y de una ranura lateral -6-, que, partiendo del taladro -4-, llega a la superficie lateral del cuerpo -1-; en el taladro -4- se introduce el gancho -5-, que se prolongará bajo el cuerpo -1- y, por su parte

30.



5. superior, quedará alojado en la ranura -6- que lo fija; el conjunto así dispuesto se sitúa en el interior del cuello de un muñeco, mediante un adhesivo que forma una capa -9- situada entre dicho cuello, por su parte inferior, y la superficie troncocónica de -1-; la rama larga del gancho queda así introducida en el cuerpo -8- del muñeco proporcionándole la necesaria consistencia; el cuerpo -8-, por su parte superior, se fija por pegado -10- a la base inferior del resalte -3-, y a la parte inferior del cuello del muñeco, con lo que la cabeza -7- y tronco -8- del mismo, se presentan como un conjunto único, sólidamente unido.

15. Se hace constar que la anterior enumeración es puramente enunciativa y no limitativa, reservándose el inventor el derecho que la Ley le confiere para introducir en su objeto las mejoras y perfeccionamientos que la práctica aconseje, siempre que se respeten sus características esenciales.

N O T A

20. El Modelo de Utilidad, que se solicita por veinte años, para España, de acuerdo con la vigente Legislación, deberá recaer sobre: "UNION PERFECCIONADA PARA CABEZA Y TRONCO DE MUÑECOS", según las características esenciales de las siguientes:

R E I V I N D I C A C I O N E S

25. 1ª.- Unión perfeccionada para cabeza y tronco de muñecos, caracterizada por constituirse mediante una pieza dotada de un taladro axial pasante y una ranura lateral que, partiendo de dicho orificio llega hasta la superficie lateral de la pieza, a la cual se acopla un gancho que atraviesa el orificio pasante para prolongarse hacia abajo constituyendo el armazón del cuerpo del muñeco, y cuyo doblez superior se aloja, fijándose, en la ranura de la pieza, realizándose la unión mediante la

30.



fijación de la pieza al interior del cuello del muñeco, y el cuerpo de éste a la parte inferior de pieza y cuello.

5. 2ª.- Unión perfeccionada para cabeza y tronco de muñecos, según la 1ª reivindicación, caracterizada porque la fijación, tanto de la pieza al cuello del muñeco, como del cuerpo de éste a la pieza de unión y cabeza, se harán por pegado.

10. 3ª.- Unión perfeccionada para cabeza y tronco de muñecos, según la 1ª reivindicación, caracterizada porque la pieza de unión es de revolución formada por un tronco de cono que se prolonga en su base inferior, según una zona cilíndrica, bajo la que existe un resalte, asimismo cilíndrico y de menor diámetro.

15. 4ª.- UNION PERFECCIONADA PARA CABEZA Y TRONCO DE MUÑECOS.

Según queda sustancialmente descrito en la presente memoria, que consta de cinco hojas, escritas a máquina por una sola cara, y acompañada de dibujos.

Madrid, 8 de enero de 1974

FABRICAS AGRUPADAS DE MUÑECAS DE ONIL,  
S. A.

P. P.

FRANCISCO GARCIA CABRERIZO  
P.P.

Firmado: M.ª Dolores Jorquera

20.

199348

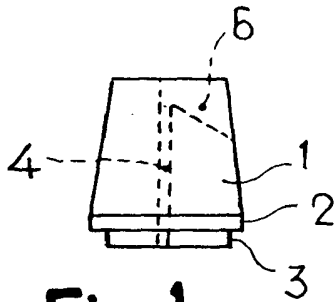


Fig. 1

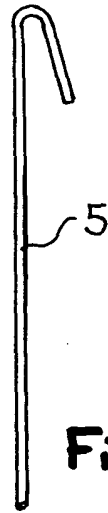


Fig. 3

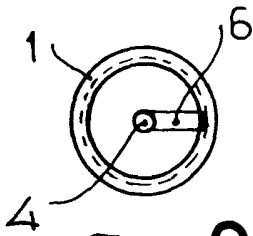


Fig. 2

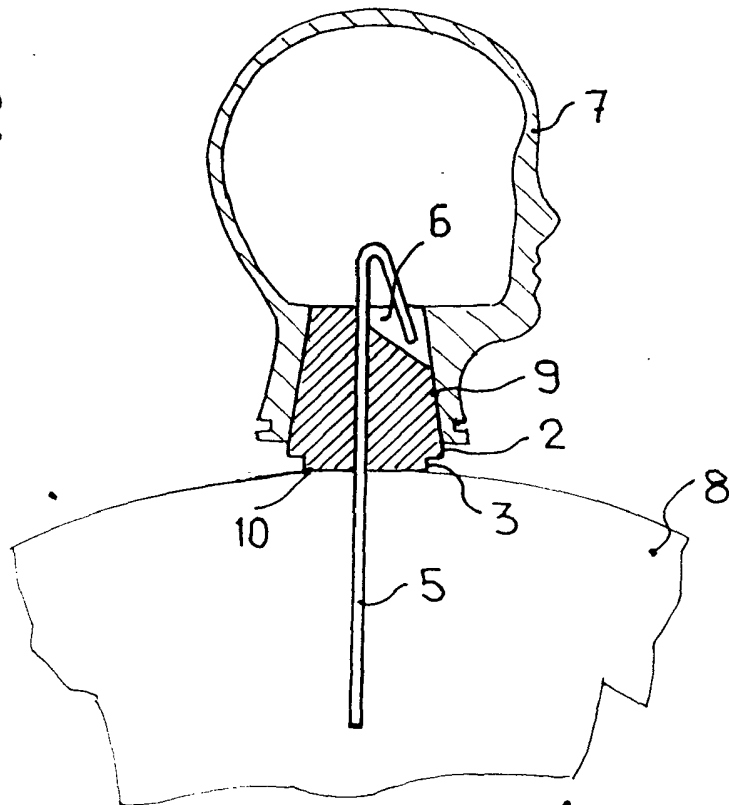


Fig. 4

8 ENE. 1974

Madrid,

FABRICAS AGRUPADAS DE MUÑECAS DE ONIL, S.A.

P. P.

FRANCISCO GARCIA CABRERIZO

P. P.

Firmado: M. Dolores Jorquera

Escala variable