

10.2.78

O. G. 28.060.-MY.

199347

MODELO DE UTILIDAD

8 ENE



Int. Cl. A63H

MEMORIA DESCRIPTIVA

Sobre:

"PIEZA PARA UNION DE ORGANOS Y ARMAZON DE MUÑECOS"

-----

Solicitante: La Sociedad Anónima española: FABRICAS AGRUPADAS DE MUÑECAS DE ONIL, S. A., con domicilio en: San Antonio, 8 - ONIL (Alicante).-

-----



La pieza a que se refiere la presente Memoria Descriptiva, servirá para la unión de cabeza y tronco de todo tipo de muñecos, preferentemente de aquellos cuyo cuerpo no es hueco ni rígido, sino que está constituido por un material blando recubierto con una envoltura flexible, como tela a modo de vestido, por ejemplo.

Este tipo de muñecos requieren una unión de su cabeza y tronco de sencilla fabricación, poco peso y suficiente rigidez, dotada de un elemento rígido inferior que proporcione consistencia al conjunto del cuerpo que, por su constitución, es fácilmente deformable.

La pieza que nos ocupa consigue estos objetivos de un modo óptimo, pues es de bajo costo y se presta a una instalación sencilla y fácilmente realizable en una producción en serie.

Consiste, fundamentalmente, en una pieza troncocónica con dos resaltes, superior e inferior, de los cuales el superior es asimismo troncocónico y el inferior cilíndrico, bajo la cual existe una prolongación curvocóncava rematada por un gancho largo que servirá de armadura capaz de aportar rigidez al muñeco; el resalte superior se introducirá por presión en una abertura inferior de que está dotada la cabeza del muñeco, para lo que tiene mayores dimensiones que dicha boca, y el inferior servirá de base para el cosido de la envoltura del cuerpo, la cual quedará fijada al ceñirse al diámetro del tronco de cono central de la pieza, menor que el de dicho resalte.

El presente privilegio se solicita al amparo del artículo 171 del vigente Estatuto de Propiedad Industrial, según el cual: "... se considerarán como Modelos los instrumentos,



- herramientas, dispositivos y objetos o partes de los mismos en los que la forma sea reivindicable tanto en su aspecto externo como en su funcionamiento y siempre que éste produzca una utilidad, esto es, que aporte a la función a que son destinados un beneficio o efecto nuevo...", siendo evidente la novedad de la pieza, así como su utilidad basada en el bajo costo de la misma y en la perfecta unión que consigue de la cabeza y tronco del muñeco en que se aplica.

- Para ampliar la anterior descripción, se acompaña una hoja de planos en la que, a título de ejemplo únicamente, se han representado:

Figura 1.- Vista en alzado de la pieza.

Figura 2.- Vista de la pieza instalada en un muñeco.

- En estas figuras se han representado, con sus referencias correspondientes, los elementos siguientes:

- 1.- Cuerpo troncocónico.
- 2.- Resalte superior.
- 3.- Resalte inferior.
- 4.- Prolongación curva.
- 5.- Gancho.
- 6.- Cabeza del muñeco.
- 7.- Tronco del muñeco.

- El cuerpo -1- de la pieza tiene un resalte superior -2- destinado a introducirse en una boca existente en la parte inferior de la cabeza -6- del muñeco, realizándose la introducción por presión al ser mayores las dimensiones del resalte -2- que las de la boca; de este modo la unión es irreversible pues requiere para deshacerse una fuerza muy superior a la propia de un niño; en la parte inferior del cuerpo -1-, cerca del resalte -3-, se fija la boca superior de la envoltura (general-



mente vestido) del cuerpo -7-, ciñéndola al diámetro de -1-, que, al ser menor que el de -3-, logra una unión firme.

5. La prolongación curvo-cóncava -4-, sirve de soporte al gancho -5-, el cual, a su vez, sirve de armadura para el material constituyente del cuerpo.

10. Se hace constar que la anterior enumeración es puramente enunciativa y no limitativa, reservándose el inventor el derecho que la Ley le confiere para introducir en el objeto de la misma las mejoras y perfeccionamientos que la práctica aconseje, siempre que se respeten sus características esenciales.

15. La Entidad solicitante se reserva el derecho de extender esta demanda a los países extranjeros, reivindicando la misma prioridad de la presente solicitud al amparo del Convenio Internacional para la protección de la Propiedad Industrial.

#### N O T A

20. El Modelo de Utilidad, que se solicita por veinte años, para España, de acuerdo con la vigente Legislación, deberá recaer sobre: "PIEZA PARA UNION DE ORGANOS Y ARMAZON DE MUÑECOS", según las características esenciales de las siguientes:

#### R E I V I N D I C A C I O N E S

25. 1ª.- Pieza para unión de órganos y armazón de muñecos, del tipo dotado de un cuerpo con resaltes para la introducción en la cabeza y tronco del muñeco, caracterizada porque bajo dicho cuerpo existe una prolongación curvo-cóncava que sirve de soporte a un gancho con misión de armadura del cuerpo del muñeco.

30. 2ª.- Pieza para unión de órganos y armazón de mu-

16.2.78

- 5 -

199347



ñecos, caracterizada porque el cuerpo de la misma es troncocónico, siendo asimismo troncocónico el resalte superior, y cilíndrico el inferior.

5. 3ª.- Pieza para unión de órganos y armazón de muñecos, según la primera y segunda reivindicaciones, caracterizada porque la envoltura del cuerpo del muñeco se fija por su boca superior a la zona central del cuerpo de la pieza, sobre el resalte cilíndrico.

10. 4ª.- PIEZA PARA UNION DE ORGANOS Y ARMAZON DE MUÑECOS.

Según queda sustancialmente descrito en la presente memoria, que consta de cinco hojas, escritas a máquina por una sola cara, y acompañada de dibujos.

Madrid, 8 ENE. 1974

15.

FABRICAS AGRUPADAS DE MUÑECAS DE ONIL,  
S. A.

P. P.

FRANCISCO GARCIA CABRERIZO  
P. P.

Firmado: M.ª Dolores Jerquera

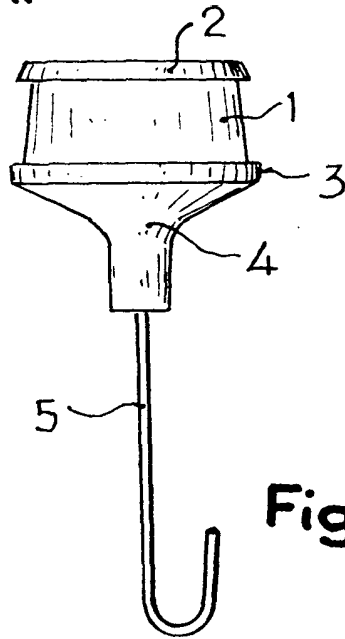


Fig. 1

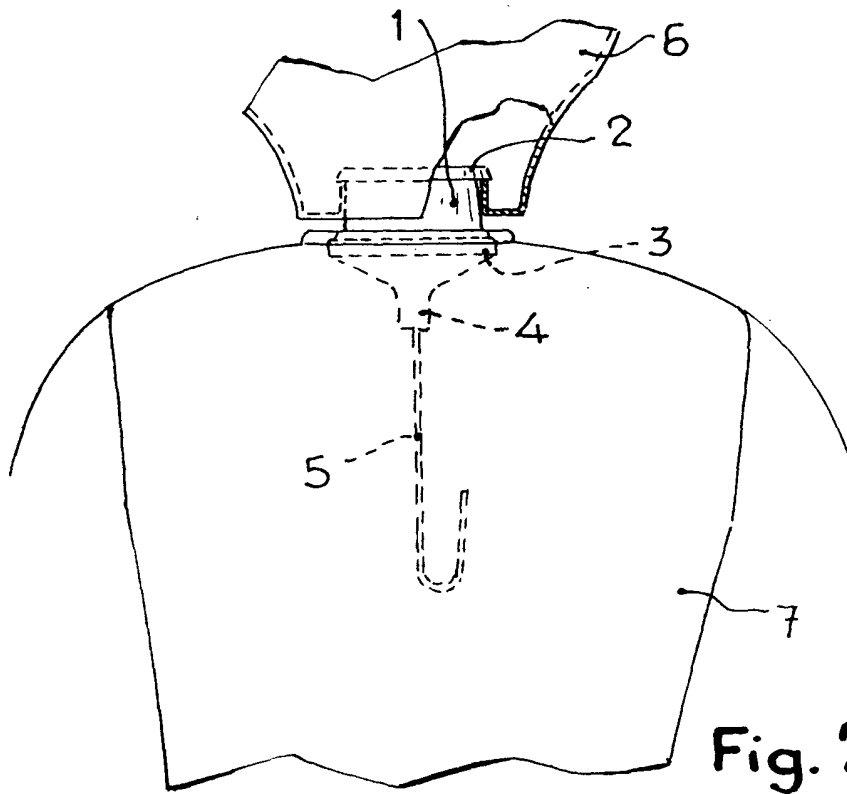


Fig. 2

Madrid, 8 ENE. 1974

FABRICAS AGRUPADAS DE MUÑECAS DE ONIL, S.A.  
P. P.

FRANCISCO GARCIA CABRERIZO  
P. P.

Firmado: M. Dolores Jorquera

Escala variable