





ches y cierres actualmente conocidos, razones todas éstas que unidas a sus cualidades de novedad y utilidad práctica, son las que le prestan fundamento suficiente, para obtener el privilegio de exclusividad que se solicita, referente a su fabricación y venta por los titulares en España.

Este nuevo estuche, está formado por un armazón rígido, que superiormente adopta una forma de puente, comprendiendo en el centro de la parte inferior, la caja ó base del estuche propiamente dicha, fijada solidariamente al armazón por cualquier procedimiento en cuya caja, es donde se encuentra depositado el objeto que ha de contenerse en el estuche; en el centro de la parte alta del armazón que forma el puente, se encuentra fijado solidariamente ó bien en forma basculante, un casquillo portador del cierre especial con el que se abre y cierra el estuche, para lo cual, dicho casquillo se encuentra orificado axialmente en forma pasante, comprendiendo dicha orificación por la parte superior, un ensanchamiento diametral, en donde se aloja la valona circular inferior, de un botón de mando moleteado, quedando fijada ésta valona y en consecuencia el botón de mando, mediante un anillo roscado periféricamente al ensanchamiento diametral superior del citado casquillo, permitiendo su giro en ambos sentidos pero impidiendo su desprendimiento, procediéndose a accionar el cierre haciendo girar el casquillo, llevando éste inferiormente en el centro, un husillo vertical descendente roscado de rosca sin-fin, montado a una porción cilíndrica, alojada en el orificio axial pasante del casquillo, comprendiendo dicha porción cilíndrica, de unos salientes laterales a modo de guías de deslizamiento, que se alojan dentro de sendos canales practicados en el orificio axial del casquillo, al objeto de que al ser accionado

el botón de mando, girando el husillo roscado sin fin, la porción cilíndrica, realice un movimiento de elevación ó descenso, según el sentido de giro del botón de mando, sin que gire, debido a que sus guías de deslizamiento laterales, están alojadas en los canales del casquillo, llevando la porción cilíndrica en el extremo inferior en forma solidaria, la tapa ó cubierta del estuche, que ira descendiendo hasta acoplar perfectamente sobre la caja solidaria de la parte inferior del armazón.

Según cada caso y necesidad, el soporte del cierre formado por el casquillo que porta los mecanismos, podrá ser oscilante ó fijo, y en caso de ser oscilante, se permitirá disponer de varios envases, permitiéndose el acoplamiento y fijación en la base ó envase que se precise.

Para una mejor comprensión de las características generales anteriormente expuestas, se acompaña una lámina de dibujos, que nos muestra gráficamente representado, un caso de realización práctica del nuevo estuche con cierre especial objeto del presente registro, haciendo constar, que las figuras expuestas en la mencionada lámina de dibujos, representa una de las múltiples formas externas que puede adoptar el armazón del estuche, por lo que únicamente han sido representadas a título informativo, debiendo observarse con amplio criterio y sin restricción de parte alguna, dada su condición eminentemente informativa.

Las figuras representadas en la hoja de dibujos - que se acompaña, exponen como a continuación se determina:

Figura 1.- Proyección general en perspectiva del nuevo estuche con cierre especial, observándose la disposición fija de la base ó caja del estuche en el centro del armazón e inferiormente, mientras que la tapa, se desplaza ver-



ticamente desde la parte superior, hasta acoplar y fijarse sobre la caja, pudiendo ser fija ó basculante, la situación de la tapa.

5           Figura 2.- Sección vertical A-B en alzado de la figura 1, en la que se observa la disposición interna de todas las piezas que componen el estuche con su cierre especial.

10           Figura 3.- Proyección en perspectiva de la porción cilíndrica provista de unos salientes laterales a modo de guías que se desplaza en sentidos ascendente y descendente accionada por un husillo roscado, de rosca sin fin portando la tapa que realiza el cierre del estuche sobre la base fija.

15           Figura 4.- Detalle en alzado del dispositivo de cierre, montado al armazón del estuche en forma basculante, por dos puntos opuestos diametralmente, pudiendo disponer de una ó más bases de acoplamiento.

20           Al objeto de facilitar la localización de las diferentes partes que constituyen éste nuevo estuche con cierre especial, se han incorporado acotaciones numericas en las figuras de la hoja de dibujos que se acompaña, relacionadas con las descripciones que se realizan a continuación, siendo -1-, la base del armazón que soporta el conjunto, cuya base presenta por dos lados, unas piezas en elevación -2-, que sujetán el casquillo -3-, portador de los distintos mecanismos que constituyen el cierre especial que nos ocupa, pudiendo  
25           disponerse en forma fija según se observa en la figura 1, ó bien basculante, para lo cual, se monta el travesaño -4-, sobre el que se produce tal basculación (figura 4).

30           Sobre la base -1- del armazón general, se encuentra montada la caja -5- del estuche por cualquier procedimiento de montaje cuya caja -5- es la que ha de soportar el objeto de su interior, siendo su posición fija y enfrentada a la -



tapa -6-, que se encuentra en un punto más elevado y es susceptible de ascender y descender accionada por el usuario, abriendo ó cerrando el estuche.

5 El casquillo -3-, está orificado axialmente en forma pasante, presentando superiormente, el citado orificio, un ensanchamiento diametral, en donde se aloja la valona circular -7-, que forma parte del mando -8-, en forma de botón moleteado, y queda sujeta por la pieza -9- roscada periféricamente a las paredes del ensanchamiento diametral, permitiendo el giro del mando -8- que acciona el cierre, sin que se desprenda, resultando solidario del mando -8-, el husillo vertical roscado sin-fin -10-, que al igual que el propio mando, únicamente gira a uno y otro lado, con lo que dicho giro, obliga a desplazarse hacia arriba ó hacia abajo, a la

10

15 pieza cilíndrica -11-, la cual para tal fin, dispone del orificio axial roscado -12-, impidiéndose su giro y si su elevación y descenso, por medio de los nervios salientes -13- como guías de deslizamiento, que son solidarios de la pieza -11-, y se alojan en unos canales practicados en el casquillo

20 -3-, encontrándose montada la tapa -6- del estuche, en el punto -14- correspondiente al extremo inferior de la pieza cilíndrica -11-, por fundición en una única pieza, ó independientemente por remachado, atornillado ó cualquier otro procedimiento.

25 Estimando ámpliamente descritas todas y cada una de las partes que constituyen éste nuevo estuche con cierre especial, solamente resta consignar la posibilidad de construirse en variedad de materiales, tamaños y formas, pudiendo igualmente introducirse en su constitución, aquellas varia-

30 ciones de tipo constructivo que la práctica aconseje, siempre y cuando las mismas, no sean capaces de alterar los puntos

40376

199339

8 EN



- 6 -

esenciales, puestos de manifiesto en la siguiente.

NOTA REIVINDICATORIA

=====

Los puntos no conocidos ni practicados en España que se presentan para su reivindicación en éste Modelo de Utilidad, son:

1º.- Nuevo estuche con cierre especial caracterizado porque la tapa está unida solidariamente a una pieza cilíndrica ascendente, provista de unos nervios laterales salientes a modo de guías de deslizamiento, que se alojan en sendos canales practicados en las paredes internas de un orificio axial pasante existente en un casquillo soporte, montado en forma fija ó basculante al armazón soporte del estuche, portador en el centro de la parte inferior, de la caja del propio estuche, disponiendo la pieza cilíndrica portadora de la tapa del estuche por el extremo superior, de un orificio axial roscado, en donde se dispone roscado un husillo sin-fin vertical, solidario por el extremo superior, de un mando de accionamiento saliente del casquillo soporte, constituyendo el giro del mando y en consecuencia de su husillo sin-fin solidario, para que ascienda ó descienda la pieza cilíndrica portadora de la tapa del estuche, hasta que ésta se adapta y fija sobre la base ó caja portadora interiormente del objeto que guarda el estuche.

2º.- "NUEVO ESTUCHE CON CIERRE ESPECIAL", de conformidad en un todo en lo esencial y fines industriales a lo descrito en la precedente memoria descriptiva y gráficamente representado en los adjuntos planos para su mejor comprensión.

40276

109339  
- 7 -

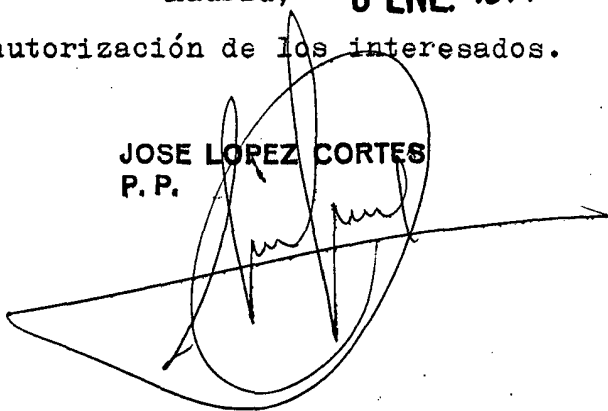
8 ENE 1974

Esta memoria consta de SIETE hojas, escritas ó  
mecanografiadas por una sola cara a doble espacio.

Madrid, 8 ENE. 1974

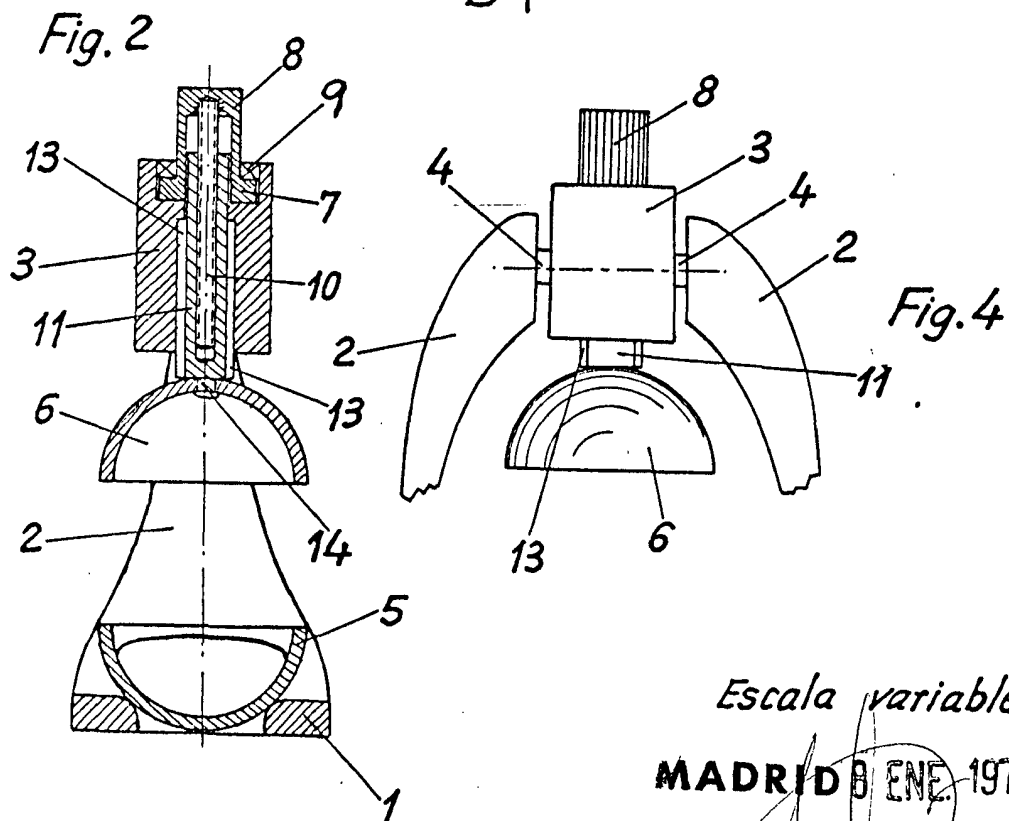
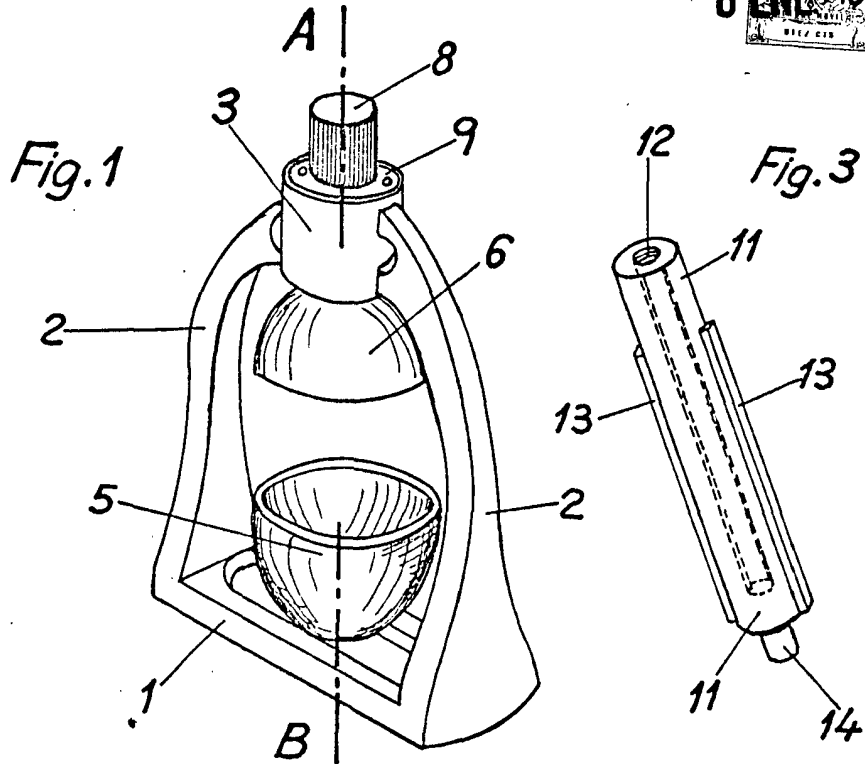
Por autorización de los interesados.

JOSE LOPEZ CORTES  
P.P.

A large, stylized handwritten signature in black ink, written over the typed name 'JOSE LOPEZ CORTES' and extending to the right.

190339

8 ENE 1974



Sección A-B

Escala variable

MADRID 8 ENE 1974

JOSE LOPEZ CORTES  
P. P.

