

199338



Cl. <i>A47C</i>

M O D E L O

D E

U T I L I D A D

por "ARMARIO CAMA PERFECCIONADO", a favor de Doña REMEDIOS CARBONELL PORTET; de nacionalidad española, con domicilio en BARCELONA, calle Pedrell, 18-20, 2º, 1º.

= . =

MEMORIA DESCRIPTIVA

El presente modelo de utilidad se refiere a un armario cama perfeccionado.

5. En la invención se ha ideado un armario del tipo transformable en cama, el cual presenta unas peculiaridades que lo hacen ventajosamente práctico con respecto a otras realizaciones conocidas en el mercado y destinadas para usos análogos.

Estas mejoras consisten en el hecho de que en la posición plegada de la cama, el armario que la aloja, es utilizable como tal,

10. Esto se consigue merced a la especial organización del mueble, el cual está provisto de un marco interior abatible, cuyos largueros sirven de soporte para los ejes de giro



de unos cajetines portadores de unas secciones de colchón y sus correspondientes secciones de somier.

5. A través de un mecanismo adecuado, accionado por cualquier medio motriz, el marco citado abate hacia el plano horizontal, y simultáneamente, los cajetines antedichos, giran con relación al marco abatible, manteniéndose siempre horizontales. cuando el marco se dispone totalmente horizontal, los cajetines quedan coplanarios, formando sus respectivas secciones de colchón, una superficie continua integrante del lecho.

10.

En la posición plegada de la cama, los cajetines portadores de las secciones de somier y colchón, quedan situados bajo unos estantes fijos en la armazón del armario, ofreciendo éste una apariencia normal y pudiendo ser utilizado como tal.

15.

Con el fin de facilitar la explicación, se acompaña a la presente memoria descriptiva de una lámina de dibujos en la que se ha representado un caso de realización que se cita a título de ejemplo.

20.

En los dibujos:

La figura 1, muestra una vista esquemática en alzado y seccionada del armario, representándose en esta vista y en línea de trazos, una posición intermedia de armado de la cama, y la posición final de uso de la misma.

25.

La figura 2, es un detalle en perspectiva de la organización de uno de los cajetines portadores de las secciones de somier y colchón.

30.

Haciendo referencia a las figuras, se aprecia en su realización un armario cama, que comprende un elemento de mueble fijo -1-, integrante del armario propiamente dicho, y



un marco abatible -2-, por giro sobre su eje -3-, que lo relaciona al armario -1-, describiendo dicho marco -2-, un arco de 90°, desde una posición vertical de cama plegada, hasta una posición horizontal de cama en uso.

5. En los largueros de dicho marco -2-, se prevén los ejes -4- de giro de una pluralidad de cajetines -5-, requeridos por un tirante tractor -6-, fijado a los citados cajetines, y por su extremo -7-, al mueble -1-. Este tirante -6-, coadyuva al giro de los referidos cajetines, manteniéndolos horizontales, durante el abatido del marco.

10. Cada cajetín comporta una porción de somier -8-, sobre la que descansa su correspondiente porción de colchón -9-, constituyendo estos elementos, en la posición abatida horizontal del marco -2-, una superficie continua de colchón o lecho.

15. En la posición vertical del marco -2-, los referidos cajetines y sus correspondientes secciones de somier y colchón, quedan alojados y disimuladamente ocultos bajo los estantes fijos -10- del armario -1-, cuyos estantes presentan escotaduras laterales abiertas -11-, para recibir a los laterales del marco -2-.

20. Como se aprecia en la figura 1, el trozo de colchón -12-, más inferior, se prevé fijo, ya que su situación se corresponde a la posición abatida de las secciones superiores de colchón.

25. En el cajetín superior del conjunto descrito, se prevé una pata -12- basculante por gravedad, la cual constituye el apoyo de la cama, en su posición de servicio.

30. El modelo, dentro de su esencialidad, puede ser llevado a la práctica en otras formas de realización que difie-

ran en detalle de la indicada a título de ejemplo en la descripción, y a las cuales alcanzará igualmente la protección que se recaba. Podrá, pues, construirse en cualquier forma y tamaño, con los materiales más adecuados, por quedar todo ello comprendido en el espíritu de las reivindicaciones.

= . =

N O T A

Descrito el objeto y utilidad de la presente invención, lo que se declara como no divulgado ni practicado en España, comprende las siguientes reivindicaciones:

1ª.- Armario cama perfeccionada, caracterizado esencialmente por el hecho de comprender un elemento de mueble fijo, constitutivo del armario propiamente dicho, existiendo en el interior de dicho armario un bastidor en U abatible desde su posición vertical oculta hasta su posición horizontal extraída, cuyo bastidor comporta una pluralidad de cajetines transversales al mismo y horizontales, los cuales conservan dicha horizontalidad merced a un eje sobre el que pivoten con auxilio de un tirante tractor, y cuyo eje los relaciona a los largueros del marco citado, quedando dichos cajetines, en la posición horizontal del marco bastidor, en posición coplanaria, constituyendo las secciones de somier y las secciones de colchón que comporta cada cajetín, una superficie continua integrante de un lecho.

2ª.- Armario cama, según la anterior reivindicación, caracterizado porque el cuerpo de armario propiamente dicho, comprende una pluralidad de estantes fijos, bajo los cuales quedan dispuestos los cajetines antedichos, en la posición vertical del bastidor basculante, relativa a la de cama en

199338



posición de fuera de servicio.

3ª.- Armario cama perfeccionado.

5. Según se describe y reivindica en la presente memoria descriptiva que consta de cinco hojas foliadas y escritas a máquina por una sola de sus caras, acompañadas de los dibujos reglamentarios.

Madrid, a : 8 ENE. 1974

p. a.

JAIME ISERN

P. p.



Fig. 1

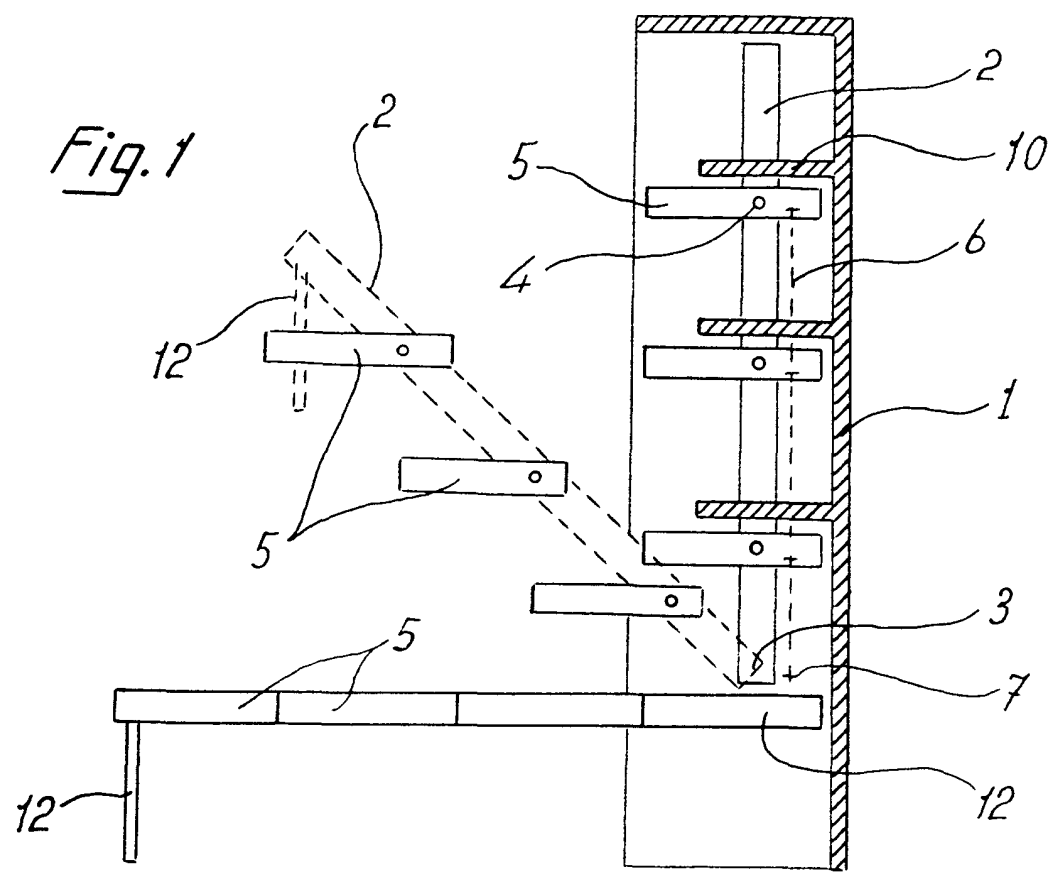
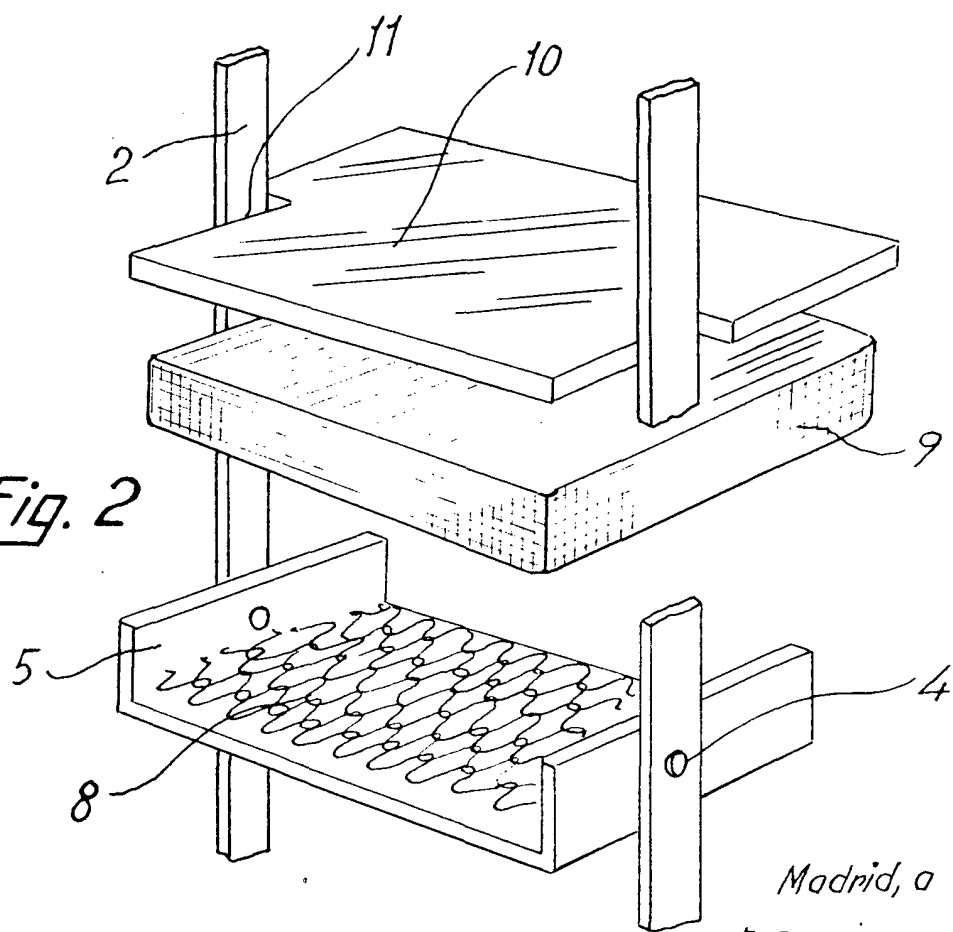


Fig. 2



Madrid, a 8 ENE. 1974

p.a. JAIME ISERN
P. P.