

199338



1 99338

CERTIFICADO DE ADICION

por "UNOS PERFECCIONAMIENTOS EN EL OBJETO DE LA PATENTE PRINCIPAL Nº 194.103" por "UNA MAQUINA AGRICOLA PARA CORTAR Y LEVANTAR FRANJAS Y BRIQUETAS DE CULTIVOS HERBACEOS CON SU CORRESPONDIENTE CAPA MINIMA DE MANTILLO", a favor de D. José Casas Alsina, de nacionalidad española, domiciliado en San Andrés de Llavaneras (Barcelona), Massorrá, 27.

=====

MEMORIA DESCRIPTIVA

La experiencia adquirida en la puesta en práctica de la patente de invención nº 194.103 concedida al recurrente, por "Una máquina agrícola para cortar y levantar franjas y briquetas de cultivos herbáceos con su correspondiente capa mínima de mantillo", ha inducido al propio recurrente a idear y poner en ejecución industrial unos perfeccionamientos en el objeto de dicha patente.

Estos perfeccionamientos no afectan ni alteran la esencialidad de la Patente principal, pero sí la mejoran



10. en grado suficiente para justificar la necesidad de que se le garantice en su propiedad y explotación exclusiva mediante la concesión del Certificado de adición a que se refiere esta memoria.

Es oportuno, y resultará más concisa y más clara la descripción de las características técnicas de estos perfeccionamientos, referirnos directamente a los dibujos que se adjuntan, aún cuando sólo deba dársele un valor y carácter de ejemplos ilustrativos pero no limitativos, ya que, a los efectos legales del Certificado de adición que se solicita,

20. serán variables todos cuantos detalles y circunstancias concurren en cada caso mientras no afecten, alteren, cambien o modifiquen la esencialidad de los perfeccionamientos ahora ideados.

Se pretende con estos perfeccionamientos asegurar al máximo el que la serie de operaciones confiadas a las máquinas y útiles de carácter agrícola objeto de la Patente principal puedan efectuarse con la más exigente exactitud que ordinariamente se suponen y exige en los útiles y máquinas utilizados en los procesos manufacturados de orden más netamente industrial, ya que, como es sabido, los útiles y máquinas que nos ocupan sirven para cortar y levantar zonas o briquetas de césped perenne con su capa de mantillo en el propio campo de cultivo pero que luego se transportan para ser replantadas en otros emplazamientos, que lo mismo pueden ser un campo de golf, que un parterre de cuidado jardín, que, incluso, el piso de un salón de fiestas o recepciones. En consecuencia, tanto por la eficacia y efectividad del cortado y del transplante, como por la perfección decorativa ulterior, los perfeccionamientos ahora ideados responden a una necesidad que, el éxito mismo ya alcanzado inicialmente en esta nueva industria agrícola, pone en



primerísimo término.

Pasamos, pues, a referirnos a los dibujos que se adjuntan.

45. El corte de las briquetas en su forma más regular y de uniforme espesor de mantillo, puede conseguirse, según el medio más rudimentario, con un útil manual, figura I, formado por una vara -1- en cuyo extremo inferior se enlaza una placa -2-, en cuyos bordes se fijan las cuchillas rectas -3-, que determinarán los límites o cortes verticales de la briqueta de césped -4- con su correspondiente mantillo -5-, figura III. Para asegurar la uniformidad de espesor -6- de la capa de mantillo -5-, sin levantar el útil -1-2-3-, se prevé una cuchilla -7- solidaria con el eje -8- y la palanca -9-, montada sobre la oreja o brida lateral -10- de -2-, que permitirá dar un corte horizontal por debajo del mantillo, según sea la posición relativa de la tuerca -11-, se graduará la magnitud del espesor -6-. Las cuchillas laterales -3-, podrán desplazarse perpendicularmente respecto al plano de sus filos gracias a los colisores de enlace, para poner sus filos a la altura del plano de la cuchilla -7-.

55. Con variaciones puramente circunstanciales de este útil, por ejemplo las representadas en las figuras IV, V y VI, podrán obtenerse briquetas cuadradas, rectangulares, festoneadas, curvas, quebradas, pero ensambladas todas ellas con absoluta y matemática exactitud, y crear superficies de césped transplantado, figura VII, uniformes, en las que las soluciones de continuidad, o líneas de unión -11-, desaparecen inmediatamente si la calidad del césped es igual.

65. Pero, si en estas superficies de césped, figura VII, las distintas briquetas -4- son de un césped distinto, por

70.



- ejemplo, de distinta proporción de las hierbas o granas que lo componen, o por razones del proceso de aclimatación en el vivero tienen una distinta fase de floración, las líneas de unión desaparecerán pero se crearán y destacarán zonas distintas cual si fuese un tablero o tapiz. Abundando en este orden de ideas, cabe, con el mismo útil descrito, montar las cuchillas -3- sobre -2-, formando un dibujo artístico de acuerdo con un patrón elegido, por ejemplo, el de la figura VIII, dovelándolo o despiezándolo según las líneas -12- para formar unas plantillas de acuerdo con las cuales se configurarán -2- y las cuchillas -3-.
75. Obtenidas las briquetas o piezas de cada calidad distinta de césped, se podrá reproducir, en césped, el dibujo VIII con zonas A, B, C, y D perfectamente diferenciadas.
- 80.
- 85.

- En el orden más estandarizado de producción de briquetas de césped para su transplante en gran escala, cabe utilizar un aparejo, figuras IX y X, fundamentalmente igual al que fué objeto de la patente principal, que no es más que un carro formado por un resistente chasis -13- apoyado sobre dos rodillos no diseñados en estas figuras, y en el cual se montan las cuchillas circulares -15- que efectuarán los cortes laterales y verticales del césped en el vivero, y la cuchilla -16- que efectuará el corte horizontal. Las posiciones relativas de los filos de -15- y -16- serán graduables por la de las cartelas respectivas -17- y -18- sobre el chasis. Una serie de anillas fijas al chasis -13- permitirán arrastrar el aparejo mediante un polipasto o torno desde larga distancia.
- 90.
- 95.
- 100.

- Cabe motorizar el aparejo descrito instalando sobre su chasis -13- un motor industrial, con cuyo volante se ataque, a gran velocidad, al eje -19- de las cuchillas rotativas -15-, que pueden resolverse en forma excéntrica
- 105.



110. para conseguir el efecto de un hacha; desde el eje -19- por el excéntrico -20- y la biela -21-, puede comunicarse un movimiento alternativo y rapidísimo al soporte de la cuchilla horizontal -16-. Desde el propio eje motor por rueda y tornillo sin fin y por un diferencial, se podrá imprimir un lento movimiento de avance a las ruedas delanteras del aparejo. Las cuchillas circulares -15-, pueden quedar montadas excéntricamente sobre su eje.

115. A los efectos legales del presente Certificado de adición, serán variables todos cuantos detalles no afecten, alteren, cambien o modifiquen la esencia de los perfeccionamientos descritos.

N O T A.

120. Se reivindica como objeto de este Certificado de adición:

125. 1.- Unos perfeccionamientos en el objeto de la Patente principal nº 194.103 por "Una máquina agrícola para cortar y levantar franjas y briquetas de cultivos herbáceos con su correspondiente capa mínima de mantillo", que esencialmente consisten en dotar a los útiles manuales o maquinales objeto de la patente principal, de cuchillas verticales para efectuar los cortes laterales de las briquetas y de una cuchilla con movimiento horizontal para cortar por debajo de la capa de mantillo que se desea levantar junto con el césped, siendo unas y otra de posición o altura útil graduable para obtener el espesor deseado en cada caso.

130. 2.- Los propios perfeccionamientos de la reivindicación anterior, caracterizados por el hecho de que, en su solución más rudimentaria y manual, consistan en un mango en cuyo extremo inferior se fija un plato horizontal de forma variable según se trate de trabajos en serie o según diseño previo, sobre cuyas paredes laterales se fijan por tornillos colisores, o sea de posición graduable, una serie de

135.

199338



140. cuchillas que completan su periferie y por presentar el propio plato en uno de sus ángulos un cojinete de eje vertical, con el que se ajusta el eje giratorio de una cuchilla plana que se manobra con un mango solidario con su eje, siendo la posición relativa de la cuchilla graduable por un tope axial colisor que se apoya sobre
145. el cojinete.
- 3.e Los propios perfeccionamientos de las reivindicaciones anteriores, caracterizados por el hecho de que, su solución maquina, motorizada o no, se resuelva mediante un chasis apoyado sobre rodillos, con el que se montan la
150. cuchilla horizontal recta y las cuchillas verticales circulares sostenidas por sendos pares de cartelas fijas al chasis por tornillos colisores, para determinar en cada caso la posición deseada.
- 4.- Los propios perfeccionamientos de las reivindicaciones anteriores, caracterizados por el hecho de que, en la solución maquina, las cuchillas circulares queden montadas excéntricamente sobre su eje de giro.
155. 5.- Los propios perfeccionamientos de las reivindicaciones anteriores, caracterizados por el hecho de que, en la solución maquina y motorizada, se accionen desde el propio motor a las cuchillas verticales, resueltas en forma espiral, y, a través del eje de estas cuchillas, por un excéntrico y biela, se dé movimiento a la cuchilla horizontal.
160. Sean cuales fueren las circunstancias que concurren con la esencialidad del Certificado de adición definido en las anteriores reivindicaciones, cual objeto es:
165. 6.- "UNOS PERFECCIONAMIENTOS EN EL OBJETO DE LA PATENTE PRINCIPAL Nº 194.103" por "UNA MAQUINA AGRICOLA PARA CORTAR Y LEVANTAR FRANJAS Y BRIQUETAS DE CULTIVOS HERBACEOS CON
- 170.



SU CORRESPONDIENTE CAPA MINIMA DE MANTILLO".

Consta la presente memoria de siete hojas foliadas, mecanografiadas por una sola cara y del dibujo unido a la misma,

175.

Barcelona seis de agosto de mil novecientos cincuenta y uno.

P. A. de D. José Casas Alsina,

J. Casas Alsina
P. A. de D. CASAS

D. JOSE CASAS ALSINA

199338

HO/LA UNICA

Fig. I

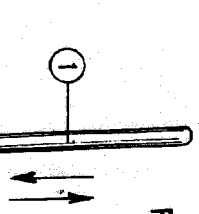


Fig. II

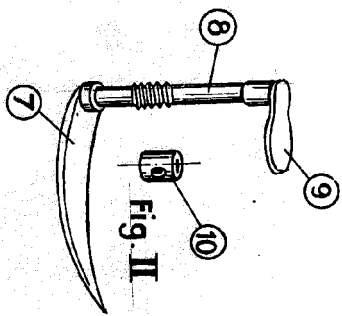


Fig. III

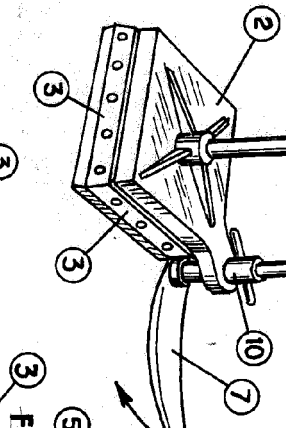
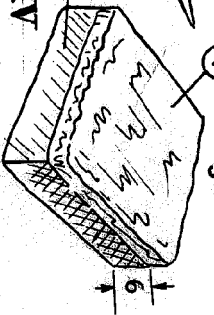


Fig. V



Fig. VII

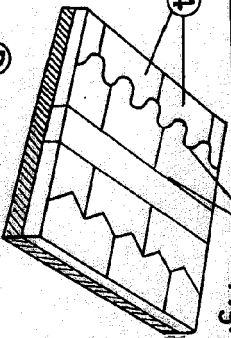


Fig. IV

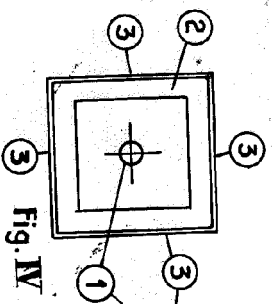


Fig. VI

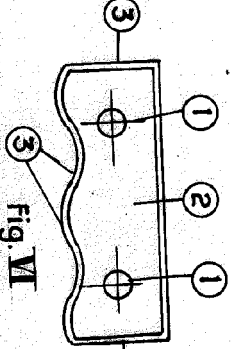


Fig. IX

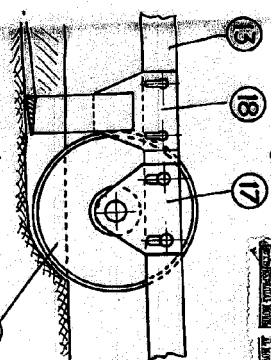


Fig. X

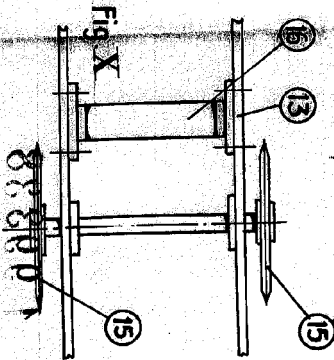


Fig. XI

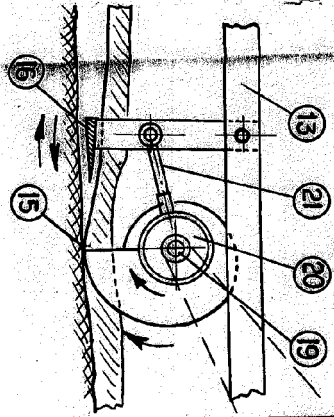
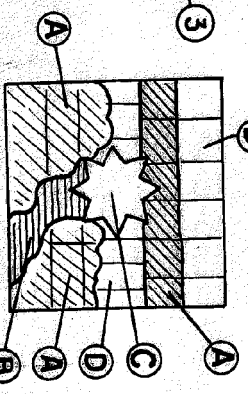


Fig. VII



ESCALA VARIABLE

BARCELONA - 1901

F. P. CASAS