
199329

199329

MEMORIA DESCRIPTIVA Y DIBUJOS
que acompañan a la solicitud
de PATENTE DE INVENCION de los
señores Don Juan y Don Pedro-
VILARRUBIS FERRANDO, residen-
tes en Barcelona. -----

199329



199329

P A T E N T E D E I N V E N C I O N

por "UN MECANISMO DESTINADO A PRODUCIR LA EXPULSION DE LIQUIDOS EN INSTRUMENTOS O JUGUETES", a favor de los señores Don Juan y Don Pedro VILARRUBIS FERRANDO, de nacionalidad española, residentes en Barcelona, calle Sagrera nº 2. -----

M E M O R I A D E S C R I P T I V A

El mecanismo que se preconiza en esta memoria descriptiva, cualquiera que sea su finalidad, industrial o recreativa, consta de elementos continentes del líquido que se emplee, elementos neumáticos de expulsión y elementos de regulación de la salida del líquido. El agua o fluido empleado ocupa, en este caso, la totalidad interior del instrumento de que se trate, hallándose en inmersión dentro de él, la bomba, cuyo émbolo mueve el gatillo y que conduce el aire que comprime a través de un conducto de cualesquiera material, preferentemente plástico, que finaliza en la entrada misma de la boquilla de expulsión, en contacto con la bola que obtura dicha válvula.

A continuación describimos las características y estructuración de los diversos componentes, con el auxilio de los dibujos de la hoja adjunta. En ellos, la Fig. 1 representa una sección del aparato correspondiente a la empuñadura; la Fig. 2, otra zona media del mismo, y la Fig. 3, la boca de salida del



aparato. Todas ellas, son cortes seccionales esquemáticos.

En la Fig. 1, vemos cómo en el interior de la culata -1-, se halla una cápsula cerrada -2-, que constituye el cuerpo de bomba. Por su interior avanza el émbolo cuyo árbol o eje -3-, a través del tapón de la cápsula, sale al exterior apoyando su extremo en la palanca de presión o gatillo -4-, que se inserta superiormente en un lugar -5-, de la cacha. Dotada de movimiento pendular, oscila por la presión de la mano, empujando al émbolo hacia el interior, hasta la espiga de tope -6- y retrocede por la acción del resorte de muelle -7-. El tapón de la cápsula para lograr su hermetismo puesto que obtura un continente de líquidos, está formado por un núcleo de fieltro -8-, entre dos arandelas metálicas y revestido externamente de un capuchón de caucho. El émbolo también presenta su correspondiente capuchón o arandela de caucho -9-. La Fig. 3, amplía el detalle de la boca de salida, donde existe unaválvula de bola aplicada obturando la boca del tubo de material plástico -10-, de conducción de aire. Esta bolita se mantiene a presión en dicho lugar por la acción del resorte de muelle que apoya su extremo en la boquilla de salida -11-, integrada por una pieza en forma de tornillo metálico, con un conducto capilar central, muy semejante a los aspiradores de los carburadores.

La Fig. 2, pone de manifiesto que existe un punto de separación entre el cañón o conducto extremo del aparato y su base o lugar más amplio, donde se almacena el líquido contenido; -12-, es el orificio de carga o entrada del líquido. Así, antes de proceder a un disparo, se inclina el aparato hacia abajo, con lo que el líquido penetra, en el sentido de las flechas, en el interior del cañón llegando hasta el interior de la cámara -13- por lo canalillos -14-. Entonces es cuando, por la presión del gatillo sobre el émbolo, éste expulsa el aire contenido en el interior de la bomba que, a través de su orificio su-



perior y del conducto plástico -10-, por donde llega a la válvula de salida, vence la resistencia de la bolita y se mezcla con el agua impulsándola al exterior a través del orificio de la bpguilla -11-, que lo convierte en un chorro finísimo.

5 Esta operación es intermitente puesto que, a cada salida de líquido debe anteceder un movimiento de contracción del gatillo y del émbolo.

10 Todas las partes y el funcionamiento descritos, lo han sido a título de ejemplo de un caso de ejecución práctica, que por necesidades de diversa índole, podrán influir en la realización externa del aparato, sin que, a causa de ello, se modifique ni altere la esencialidad del mecanismo de que se ha tratado.

- N O T A -

15 Se reivindica como objeto de esta patente de invención:

20 1º.- Un mecanismo destinado a producir la expulsión de líquidos en instrumentos omjuguetes, consistente en una bomba de aire, integrada por una cápsula que permanece en inmersión en el interior del objeto lanzador, y que, por la acción de una palanca que presiona contra el émbolo de esta bomba, proyecta el aire comprimido a través de la conducción de un fino tubo elástico hasta la cámara establecida en la boca de salida, donde existe una válvula de seguridad que regula la expulsión intermitente del líquido que se lanza.

25 2º.- El propio mecanismo destinado a producir la expulsión de líquidos en instrumentos o juguetes de la reivindicación anterior, cuya bomba situada en el interior de la culata, presenta una de sus bases en contacto con el exterior, a fin de que el extremo del émbolo pueda establecer contacto con la palanca de gatillo, y para ello posee un tapón neumático en el lugar de contacto con la cache de la culata, el cual obtura simultáneamente la cápsula de la bomba y el orificio de la culata.

30



199329

3º.- UN MECANISMO DESTINADO A PRODUCIR LA EXPULSION DE
LIQUIDOS EN INSTRUMENTOS O JUGUETES.

Madrid, 25 AGO. 1951

FERNANDO PERAIRE
P. P.



1951

FIG. 1

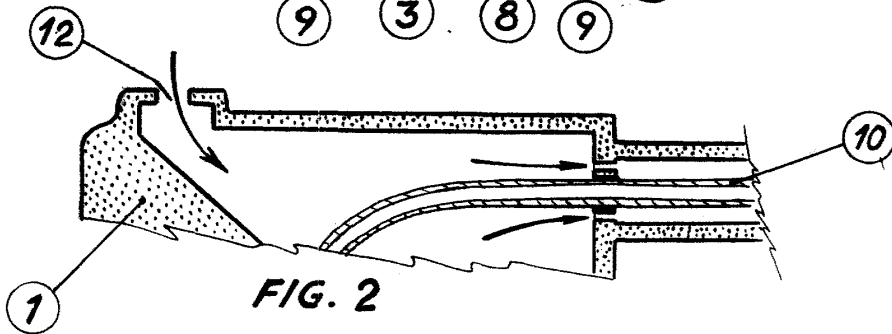
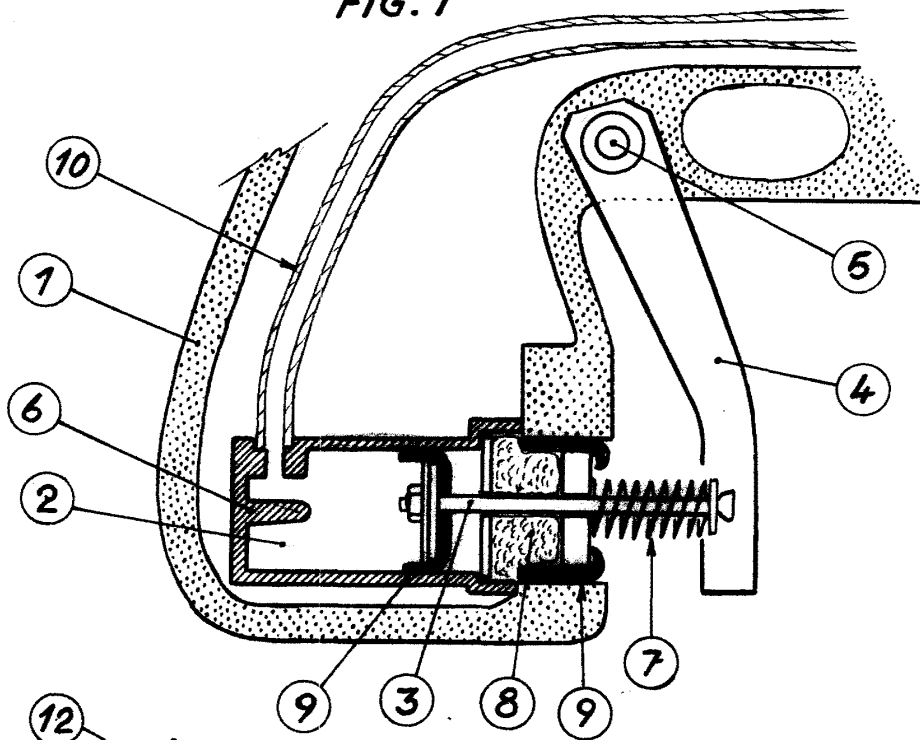


FIG. 2

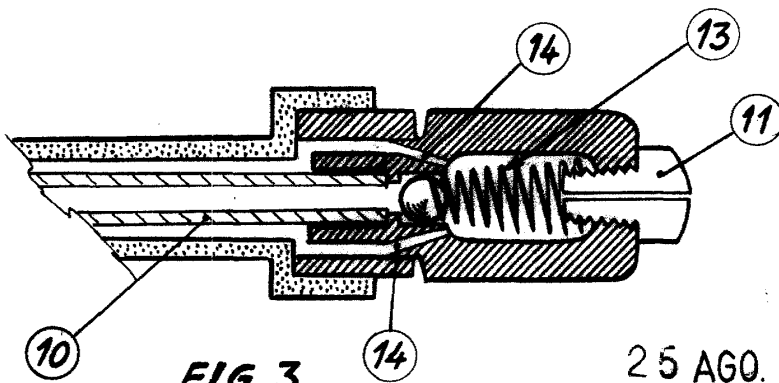


FIG. 3

25 AGO. 1951

p.d. Fernando Peraire
p.p.

Escala variable.