

199324

199324



Int. Cl.:	E04H

MODELO DE UTILIDAD QUE POR VEINTE AÑOS SE SOLI  
 CITA EN ESPAÑA A FAVOR DE DON JOSE MIGUEL DE PRADA  
 POOLE, DE NACIONALIDAD ESPAÑOLA, DOMICILIADO EN MA-  
 DRID, JUAN RAMON JIMENEZ, 22, POR: "CUBIERTA NEUMA-  
 TICA DESPLEGABLE PARA CUBRIR PLAZAS DE TOROS Y EN  
 GENERAL PARA CUBRIR AREAS DE CUALQUIER FORMA GEOME-  
 TRICA".



M E M O R I A

Como su enunciado indica, la presente inven-  
 ción consiste en una cubierta para cubrir grandes  
 áreas mediante un globo de lona u otro material -  
 idonéo de confección variable, sujetado a una - -  
 infraestructura con los medios adecuados de sujeción

16-2-76

199324



y tensión, por cuyo sistema al deshinchar el globo, es plegable sobre la misma estructura ocupando un lugar mínimo, cuya novedad para esta utilización, reporta la utilidad de poderse usar eventualmente.

10 El problema de cubrir grandes áreas por medio de una cubierta flotante plegable constituye un sistema nuevo y no conocido; esta cubierta flotante se ha ideado que sea un globo aerodinámico de sección lenticular, cuya periferia constituye una arista angular y el cual con los medios adecuados irá sujeta-  
15 do y tensado a una infraestructura consistente en una viga estérea de sección triangular, de forma que un vértice de esta viga en su posición frente al globo, es un anillo por el que con los dispositivos adecuados se desplaza el toldo al ser hinchado para su desplegamiento y, desinflado, para su plegamiento sobre un sector mínimo.

20 Entre las muchas utilidades que puede tener este invento, una de ellas es cubrir las plazas de toros, con lo que se viene a resolver el problema tan frecuente de evitar la suspensión de los festejos por efectos de la lluvia, en cuya aplicación y ya en otro sentido, se puede utilizar en estos cosas para resguardar del viento, tan peligroso para la  
25 lidia y, hasta para prolongar la duración de las temporadas taurinas.

30 Los empresarios de festejos taurinos y de espectáculos al aire libre en general se ven frecuentemente perjudicados económicamente por las inclemencias del tiempo, pues aquéllos responden a  
35

16+2+70

199324.74 JUN



40 un calendario preestablecido, frecuentemente por -  
fiestas patronales, y previamente se precisan una  
serie de preparativos, que de no celebrarse el fes-  
tejo, por la lluvia les ocasiona una serie de tras-  
tornos.

45 Tal como se tiene concebida está cubierta, la  
convexidad de la misma hacia el interior del espa-  
cio cubierto una vez extendida, es una forma acús-  
ticamente muy adecuada ya que no origina ecos y sin  
embargo dá una buena reflexión del sonido; asimismo,  
la simplicidad y adecuación de la forma conseguida,  
en está utilización, para cubrir plazas de toros, es  
la que menos cambiaría el perfil y vista elástico y  
clásicos que caracterizan a estos recintos, ya que  
50 debido a lo tendido de su curvatura, desde fuera -  
sería muy difícil de apreciar y en caso de estar -  
plegada, recogida sobre un sector, no quitaría nin-  
guna vista ni impediría el paso del sol, cualidad -  
estimable en esta clase de espectáculos, ya que aqué-  
55 lla ocupa un espacio mínimo.

60 En la utilización de este invento, para cubrir  
plazas de toros, se ha ideado montar sobre la es-  
tructura, una infraestructura robusta que en este -  
caso será una viga estérea que circunda el espacio  
a cubrir en la que se sujetará como toldo un globo  
continuo o formado por cámaras independientes con -  
lona de sección aerodinámica, aparentemente como  
una gran lenteja, de manera, que el conjunto es -  
una cámara de planta circular que a partir de un -  
65 corte que coincide con el radio en el plegado del  
toldo se reduce a un pequeño sector y en su des-



pliegue o desarrollo, al hincharse, un globo de plan-  
ta circular y sección lenticular.

70 En los dibujos que se acompañan, en la Figura I  
se representa el toldo (3) plegado sobre un sector  
de la infraestructura (1) a partir del radio de la  
misma tensado por cables cuyo globo hinchado, des-  
plegado, toma la forma de una circunferencia al -  
conjuntarse los lados (2).

75 En la Figura II se representa la viga estérea,  
de sección triangular en la que el vértice (4) cons-  
tituye el anillo donde se sujeta la cúpula y por la  
que discurrirá el dispositivo o carro (2) de la Fi-  
gura IV, por medio de unas ruedas; siendo (2), de la  
80 Figura III el lado vertical o lado del triángulo de  
esta viga.

Los cables que forman la viga estérea son los  
que tensionan la estructura y mantienen su posición.

85 Hemos descrito el sistema de cúpula neumática  
desplegable en un ejemplo de realización práctica,  
para cubrir una plaza de toros, pero como se cita  
en el título, este mismo sistema es utilizable en  
general para cubrir áreas de distinta geometría,  
en cuyo caso la forma de los medios citados será en  
90 función de la del recinto a cubrir, así para una for-  
ma rectangular, el globo continuo o dividido en -  
cámaras independientes, que se representa recogido  
sobre un lado y tensado por los cables tendría es-  
ta forma e igualmente sería la de la viga estérea,  
95 aunque de la misma sección triangular, y con los -  
mismos medios de sujeción y desplazamiento.

100 La viga estérea a que nos hemos referido, constituye la infraestructura para el montaje del conjunto, que ha de apoyarse sobre la estructura propiamente dicha del edificio, por lo cual en función de la misma podrá tener variaciones en detalle o en accesorios, siempre y cuando no alteren la esencialidad del invento, cuyos puntos nuevos por los que se demanda protección consisten en las siguientes

105

REIVINDICACIONES

110 1ª.- "Cubierta neumática desplegable para cubrir plazas de toros y en general para cubrir áreas de cualquier forma geométrica", caracterizada por consistir en una infraestructura aérea que se apoyará con los medios adecuados sobre la estructura del recinto a cubrir, a cuya infraestructura, que propiamente es una viga estereea de sección triangular, vá sujeto por los medios adecuados un globo aerodinámico de cualquier forma, tensado por cables, del que dos extremos suponen dos lados cerrados que desinchado pueden llegar a juntarse entre sí en un lado ocupando un mínimo espacio.

115

120 2ª.- "Cubierta neumática desplegable para cubrir plazas de toros y en general para cubrir áreas de cualquier forma geométrica", caracterizada porque este globo, de forma lenticular continuo o dividido en cámaras independientes, provisto en su superficie de una o varias boquillas o válvulas para el insuflado de aire, en su periferia presenta una arista angular por la que es sujeto mediante enganches y cables apropiados a un aro - -

125



robusto que es el vértice de una viga estérea y sobre el cual discurre mediante los dispositivos adecuados para la plegabilidad y despleabilidad del toldo.

130

3ª.- "Cubierta neumática desplegable para cubrir plazas de toros y en general para cubrir áreas de cualquier forma geométrica", caracterizada porque el globo descrito en la reivindicación anterior, aunque en todos los casos es aerodinámico y lenticular, su confección puede adoptar en planta cualquier forma geométrica y así para cubrir plazas de toros en planta será circular y - unido por su arista al vértice o aro de la viga estérea en su desplegado o hinchado forma una - circunferencia y en su plegado a partir de un corte que coincide con el radio, el centro de la circunferencia ocupa un sector mínimo.

135

140

4ª.- "Cubierta neumática desplegable para cubrir plazas de toros y en general para cubrir áreas de cualquier forma geométrica", caracterizado porque dado que con este sistema de toldo - pueden cubrirse cualquier forma geométrica de - áreas, la única variedad consiste en que el globo propiamente dicho adoptará en su confección - la forma rectangular u otra, según sea la del - recinto a cubrir e igualmente en función de aquél será la de la viga estérea o infraestructura en - que se sujeta el toldo.

145

150

5ª.- "CUBIERTA NEUMATICA DESPLEGABLE PARA CUBRIR PLAZAS DE TOROS Y EN GENERAL PARA CUBRIR AREAS DE CUALQUIER FORMA GEOMETRICA".

155

10.2.76

199324

14 JUN

7.-



La presente Memoria, consta de SEIS HOJAS mecanografiadas a doble espacio, por una sola cara, de CIENTO CINCUENTA Y SIETE LINEAS y UNA HOJA DE PLANOS para su mejor comprensión.

Madrid, 14 de Junio de 1.971,

P. 4%

199324

BAD ORIGINAL

D. JOSE M. DE PRADA POOLE.

Modelo de utilidad.  
Hoja única-

199324

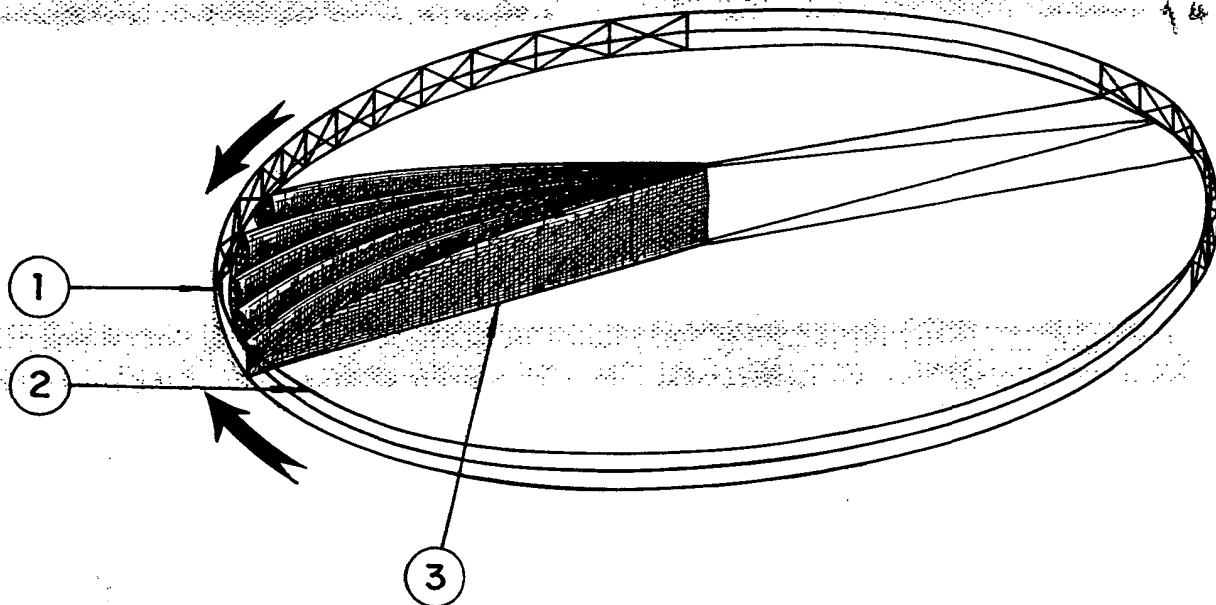


Fig. I

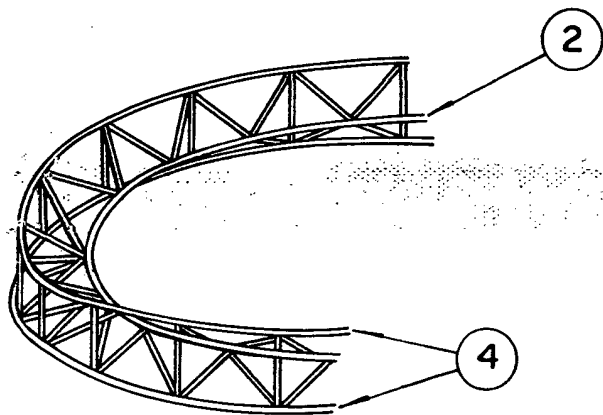


Fig. II

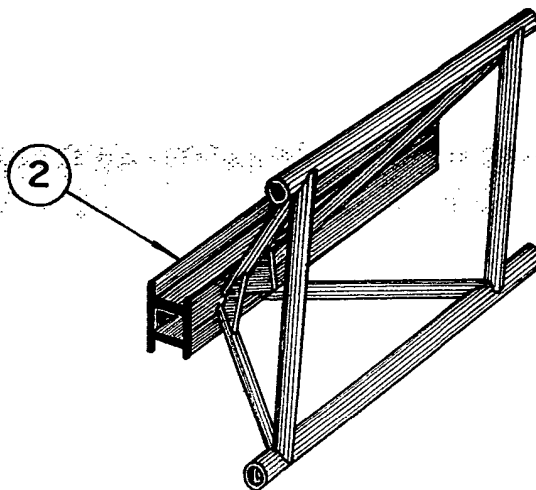


Fig. III

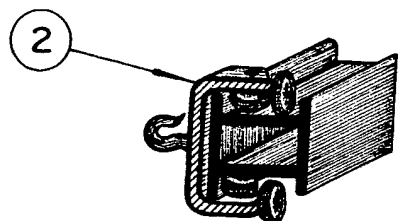


Fig. IV

Escala variable  
Madrid

P. A.