

199320

199320

- 1 -

MEMORIA DESCRIPTIVA

que se acompaña

a la solicitud de una

PATENTE DE INVENCION POR VEINTE AÑOS EN ESPAÑA

a favor de

DO ISIDRO MUÑOZ GONZALEZ, residente en madrid ,  
calle del Ferrocarril nº 13

por

UN APARATO LAVADOR DE ROPAS, FIBRAS TEXTILES Y  
OBJETOS ANALOGOS, PARA USO DOMESTICO.

Inventor: El propio solicitante, de nacionalidad española

~~~~~

%%



1951  
La presente invención se refiere a un aparato lavador de ropas, fibras textiles y objetos analogos, para uso domestico.

Se caracteriza la invención por sustituir perfectamente en el uso domestico, la operación manual de lavado de ropas, lanas, fibras textiles y demas objetos analogos, el aparato que a continuación se describe.

Para facilitar la descripción del aparato que nos ocupa, se adjunta un dibujo, en hoja única que representa una sección en alzado por su parte media, y una proyección horizontal del mismo.

Este aparato consta de las ocho únicas piezas que a continuación se describen:

PRIMERA PIEZA.- Un manguito i dispuesto para que ajuste en la parte superior interior un mango de madera h, y en su parte inferior interior lleva una rosca donde atornilla un roscón m, terminando la base en una superficie plana de forma corona circular.

SEGUNDA PIEZA.- Un tronco de cono hueco, a, con una canal b convexa al exterior y alrededor de toda la superficie determinando un plano paralelo a la base con cuatro ventanillas g de forma triangular cuya base queda próxima a la canal b, en su base inferior el cono termina en un cordón d del mismo material, la base superior, termina en superficie plana afectando la forma de corona circular l.

TERCERA PIEZA.- Un disco n que por su periferia termina en un cordón del mismo material, el cual ajusta a presión suave en la canal b, distribuidos diametralmente opuestos y distanciados 90 grados lleva cuatro orificios circulares g donde ajusta actuando de válvula otras tantas bolas, un quinto orificio p en el centro del disco dá paso a una pieza p.

CUARTA PIEZA.- Un roscón m que atornilla en la parte inferior interior de la pieza i que aprisiona y sujeta la base superior l del cono a, el roscón en su parte inferior lleva un vaciado y en él una rosca k donde atornilla una pieza p.

QUINTA PIEZA.- Un cilindro q hueco, que en su parte superior exterior lleva una rosca que atornilla en la parte inferior del roscón m, en su parte inferior lleva una pestaña con la cual arriestra

el disco m por su orificio central p en el extremo inferior interior de esta pieza lleva un asiento para una bola que actúa de válvula, varios orificios t sirven para dar salida al exterior de l

o y líquido que da; paso dicha válvula en su funcionamiento.

SEXTA PIEZA.- Cinco bolas q, que hacen la función de válvula de las cuales cuatro asientan en los bordes de los orificios q del disco n y una quinta bola en el asiento inferior interior de la pieza p.

SEPTIMA PIEZA .- Una red de alambre x que ajusta elásticamente en los salientes de los orificios q del disco n, que aseguran la posición de las bolas sobre sus asientos, en su funcionamiento como válvulas.

OCTAVA PIEZA.- Un mango de mader h que ajusta en el interior superior de la pieza i de longitud variable según convengan en cada caso.

FUNCIONAMIENTO DEL APARATO .- Accionado manualmente desde el mango de madera, se anima el aparato de un movimiento rectilíneo alternativo en dirección vertical, sumergiendo el aparato en el interior de una cuba en la cual se haya contenida previamente la solución jabonosa y ropa que se ha de someter a la acción de lavado. En el movimiento descendente del aparato, este hace una ligera presión sobre los objetos sometidos a la operación de lavar, y la solución jabonosa, pasando a través de estos tejidos, del interior del cono a, de las válvulas q y la central orificios t y ventanillas o, sale al exterior de los conos, provocando así la circulación de la solución jabonosa, a través de los tejidos e interior del aparato, y como consecuencia es arrastrada la suciedad de la ropa.

En su movimiento ascendente del aparato, las cinco válvulas se cierran automáticamente, provocando un vacío en el interior del cono a que es suficiente para arrastrar los tejidos en su movimiento ascendente, y que seguidamente son arrastrados en su movimiento descendente, y como consecuencia se frotan o restriegan de una forma suave, unos contra otros, las distintas partes de los tejidos o prendas sometidas al lavado.

Así pues con el aparato que nos ocupa conseguimos los des



70 Así pues, con el aparato que nos ocupa, conseguimos los dos efectos necesarios para la acción del lavado, o sea, restregar los tejidos unos contra otros, y hacer que la solución jabonosa circule a través de los poros de los mismos para el mejor efecto detergente y emulsionante.

75 Hecha la descripción que precede, es preciso hacer constar que el aparato que nos ocupa, podrá construirse en todos los materiales, posibles existentes a los cuales alcanzará igualmente la protección que se recaba, pudiéndose construir en las dimensiones que en cada caso pueda convenir, por quedar todo ello dentro del espíritu de las reivindicaciones.

NOTA  
=====

80 Hecha la descripción del presente invento, se declara como de propia y nueva invención, las siguientes reivindicaciones.

1ª.- Un aparato lavador de ropa, fibras textiles y objetos análogos, para uso doméstico, caracterizado porque se compone esencialmente por un cono hueco, que en su interior, contiene un disco que soporta cuatro válvulas, y que por un orificio central pasa otro 85 cilindro que arriestra al dicho disco y atornilla en un roscón, a su vez dicho roscón atornilla en la parte inferior de un manguito contra el que aprisiona y sujeta al cono lavador, dicho manguito en la parte superior, es cilindro hueco en cuyo interior se le acopla un 90 mango de madera de longitud variable

2ª.- Un aparato lavador de ropa, fibras textiles y objetos análogos, para uso doméstico, según la reivindicación anterior, caracterizado por un manguito, dispuesto para que ajuste en la parte interior superior un mango de madera, y en su parte inferior interior 95 lleva una rosca donde atornilla un roscón, terminando la base en una superficie plana de forma corona circular.

3ª.- Un aparato lavador de ropa, fibras textiles y objetos análogos para uso doméstico, según las reivindicaciones anteriores caracterizado por un tronco de cono hueco con una canal convexa al exterior y alrededor de toda la superficie, determinando un plano paralelo a la base del cono, con cuatro ventanillas de forma triangular 100



cuya base queda proxima a la canal, en su base inferior, el cono termina en un cordón del mismo material, la base superior termina en superficie plana, afectando la forma de corona circular.

105 4ª.- Un aparato lavador de ropa, fibras textiles y objetos análogos, para uso domestico, según las reivindicaciones anteriores, caracterizado por un disco circular que su periferia termina en un cordón del mismo material, el cual ajusta a presión suave en la canal del tronco de cono, distribuidos diametralmente opuestos y distanciados 90 grados lleva cuatro orificios circulares, donde ajustan actuando de valvulas otras tantas bolas, un quinto orificio en el centro del disco dá paso a una pieza que arriestra el disco.

115 5ª.- un aparato lavador de ropa, fibras textiles y objetos análogos, para uso domestico, según las reivindicaciones anteriores, caracterizado por un roscón que atornilla en la parte interior inferior del manguito, aprisiona y sujeta al cono por la base superior, el roscón en su parte inferior lleva un vaciado y en el mismo una rosca, donde atornilla una pieza.

120 6ª.- Un aparato lavador de ropa, fibras textiles y objetos análogos, para uso domestico, según las reivindicaciones anteriores, caracterizado por una pieza en forma de cilindro hueco, que en su parte superior-exterior lleva una rosca que atornilla en la parte inferior del roscón, en su parte inferior lleva una pestaña, con la cual arriestra al disco, por su orificio central, en el extremo inferior-interior de esta pieza, lleva un asiento para una bola que actua de válvula, en su superficie lateral lleva practicado, varios orificios o ranuras, que sirven para dar salida al exterior del aire y liquido a que dá paso dicha valvula en su funcionamiento.

130 7ª.- un aparato lavador de ropa, fibras textiles y objetos análogos, para uso domestico, según las reivindicaciones anteriores, caracterizado por cinco bolas de vidrio que hacen la función de valvulas, cuatro de las cuales asientan en los bordes de los orificios del disco y una quinta bola en el asiento inferior-interior de la pieza cilindrica.

135

8ª.- Un aparato lavador de ropa, fibras textiles y objetos análogos, para uso doméstico, según las reivindicaciones anteriores, caracterizado porque cada bola-valvula lleva una red metálica a forma de capuchón que ajusta elásticamente en los salientes de los orificios del disco y asegura el asiento de las bolas en su funcionamiento.

140

9ª.- Un aparato lavador de ropa, fibras textiles y objetos análogos, para uso doméstico, según las reivindicaciones anteriores, caracterizado por un mango de madera que ajusta a presión en la parte interior-superior del del manguito, siendo de longitud variable según convenga.

145

10ª.- Un aparato lavador de ropa, fibras textiles y objetos análogos, para uso doméstico, según las reivindicaciones anteriores, caracterizado porque todas sus piezas, están dispuestas y acopladas para su funcionamiento, conforme se detalla en la hoja única del dibujo que se adjunta y consta de dos figuras.

150

11ª.- UN APARATO LAVADOR DE ROPA, FIBRAS TEXTILES Y OBJETOS ANALOGOS? PARA USO DOMESTICO?

Según se describe y reivindica en la presente memoria descriptiva que consta de seis hojas, foliadas y escritas a máquina por una sola cara, acompañadas por una sola hoja única de dibujo.

155

Madrid 24 de Septiembre de 1951

EL SOLICITANTE

Depositante: Isidro Muñoz González

Hoja: Única 199320

199320



199320

fig 1

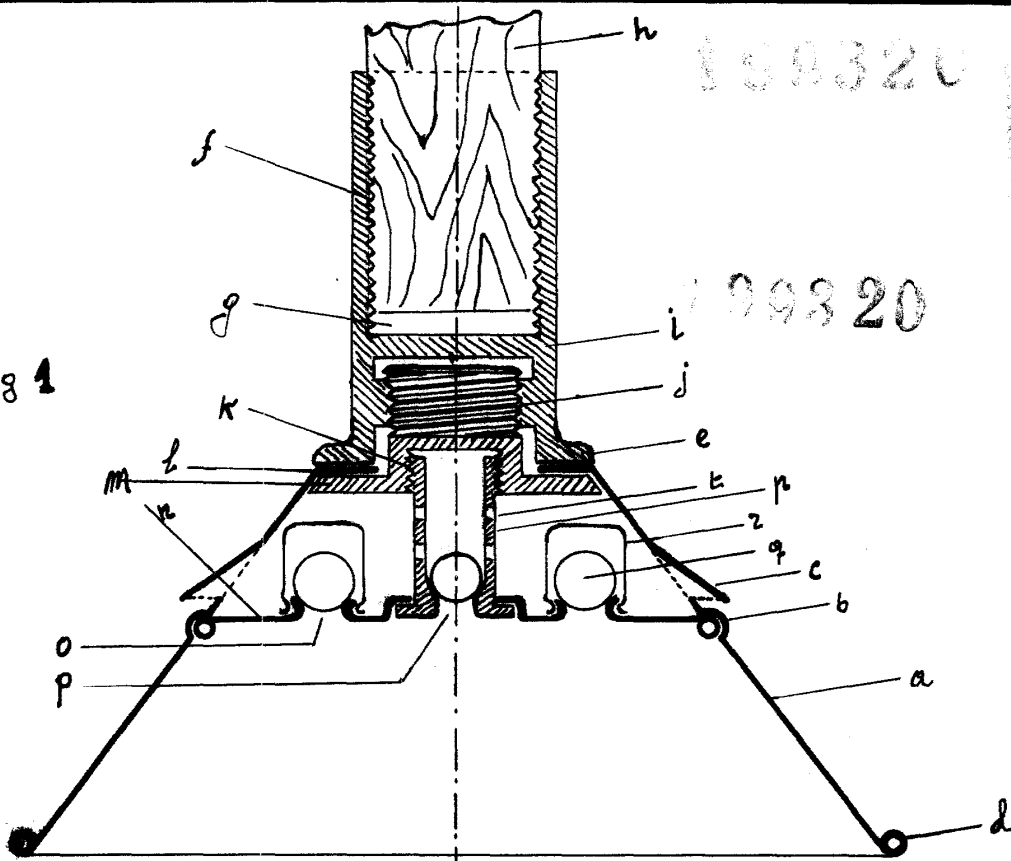
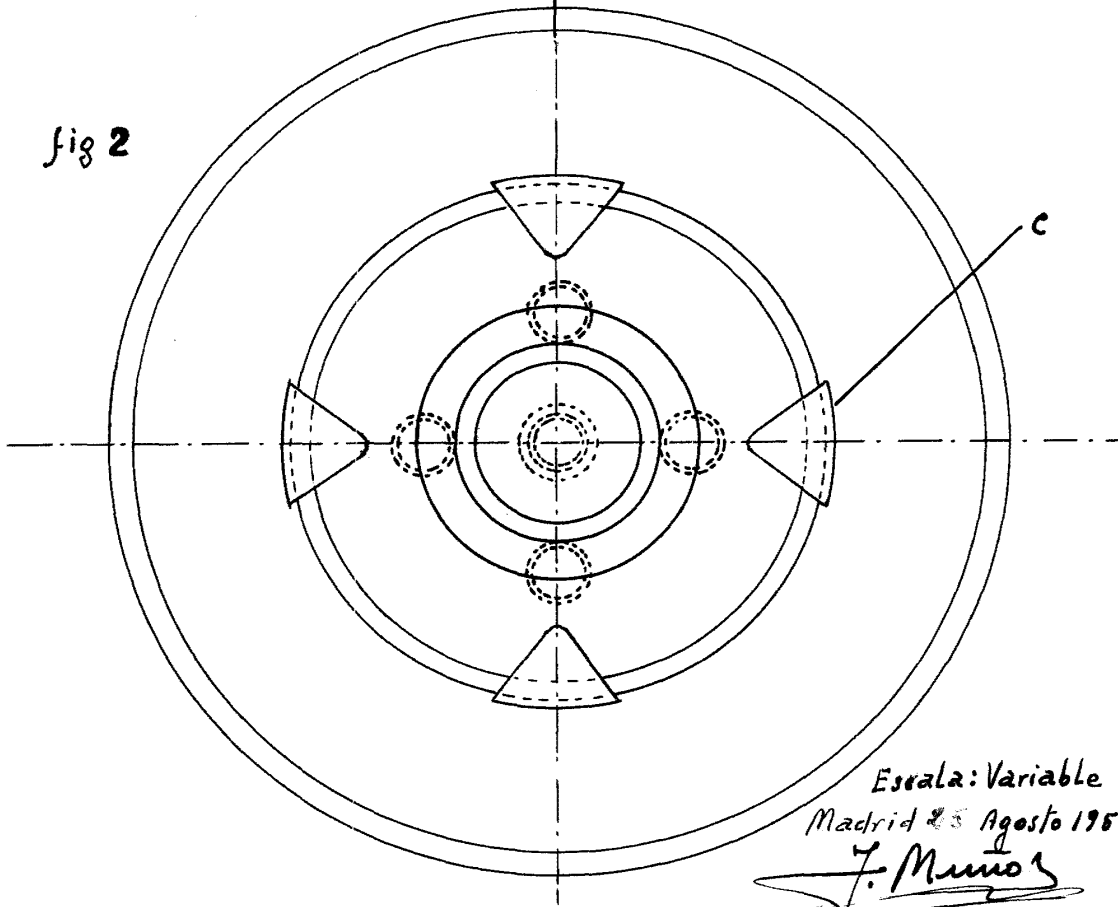


fig 2



Escala: Variable

Madrid 25 Agosto 1951

J. Muñoz