

21476

199306



A24F

MODELO DE UTILIDAD

por veinte años

a favor de

EUROTEME S.A.

residente en TORREJON DE ARDOZ-Madrid- Cafada 17.

de nacionalidad española.

P O R

" C E N I C E R O A D H E S I V O "

M E M O R I A D E S C R I P T I V A

Consiste el objeto del presente Modelo de Utilidad, en un cenicero adhesivo.

Hasta la fecha no se conoce en el mercado un cenicero de las particularidades del que es objeto este Modelo de Utilidad, caracterizado



5 en el cuerpo de esta memoria descriptiva.

En el plano adjunto, se aprecia en la Figura -A-.

En -1- el cuerpo que sustenta al cenicero.

En -2- la parte que lleva adherida una pieza de pegamento a la pared o lugar de colocación del cenicero.

10 En -3- se aprecia un ángulo que forma el cuerpo -1- y que, permite por ello el que el cenicero tenga una suspensión recta sin apoyo alguno.

En -4- se aprecia la pieza adherida al cuerpo antes expresado -1-.

15 En la Figura -B- se aprecia una vista general del conjunto formado por los cuerpos -1- y -6- el primero la pieza de sustentación del cenicero y el -6- el propio cenicero.

En -1- se aprecia la pieza de sustentación ya expresada.

En -2- la pieza adherida a la anterior -1-, o sea la que la recibe.

En -4- la pieza adherida a la ya expresada parte recibidora -2-.

20 En -5- parte que, en conjunción con el ángulo de la pieza -1-, -2- separa el cenicero -6- de la pared o colocación del conjunto.

Como se apreciará, este especial cenicero-adhesivo mejora notablemente los ya conocidos en el mercado por permitir su colocación en cualquier pared o lugar para mantenerse sin necesidad de ninguna otra particularidad nada más que la de adherir la pieza -1-, -2- y poder
25 colocar el cenicero por medio de una ranura que tiene en un lado de la pieza sustentadora que forma ángulo con la de la parte adherente y que, merced a un ángulo que lleva entre dichas dos partes el cenicero se mantenga separado del lugar de su colocación y pueda ser retirado cuando interese.
30

Descrito suficientemente el objeto del presente Modelo de Utilidad solamente cabe hacerse constar que, podrá ser objeto de mejoras siempre y cuando no se altere su esencialidad, no desvirtuándola el cambio de forma ni los materiales a emplear en su fabricación.



35

REIVINDICACIONES

Reivindica el recurrente la propiedad y el derecho exclusivo de fabricación en España y sus Dominios del objeto del presente Modelo de Utilidad caracterizado en las siguientes reivindicaciones:

1º. Cenicero adhesivo, caracterizado esencialmente por una pieza en forma anular y cuyo ángulo presenta otra forma angular, con el fin de que su lado superior se introduzca en una ranura que lleva el cenicero en su parte superior y el otro lado lleva adherida una pieza para que pueda fijarse en la pared y el mentado ángulo central pueda mantener al cenicero separado de la pared y el mismo pueda ser quitado y puesto cuantas veces interese.

2º. "CENICERO ADHESIVO".

Sean cuales fueren las circunstancias que concurran en la esencialidad del presente Modelo de Utilidad, caracterizado en el cuerpo de ésta memoria descriptiva.

Consta ésta memoria descriptiva de tres hojas mecanografiadas por una sola cara, numeradas, foliadas y acompañadas de una hoja de planos a título de ejemplo, no limitativo.

Madrid siete de Enero de 1974

P.A.

199306

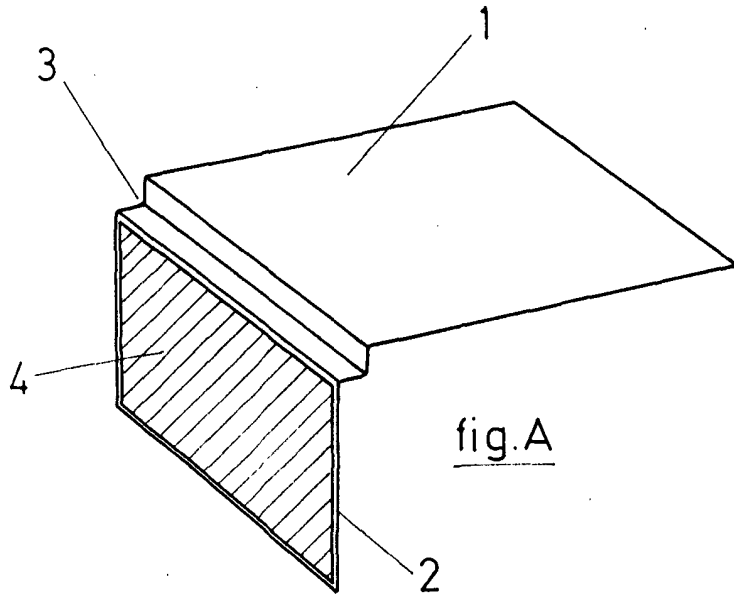


fig.A

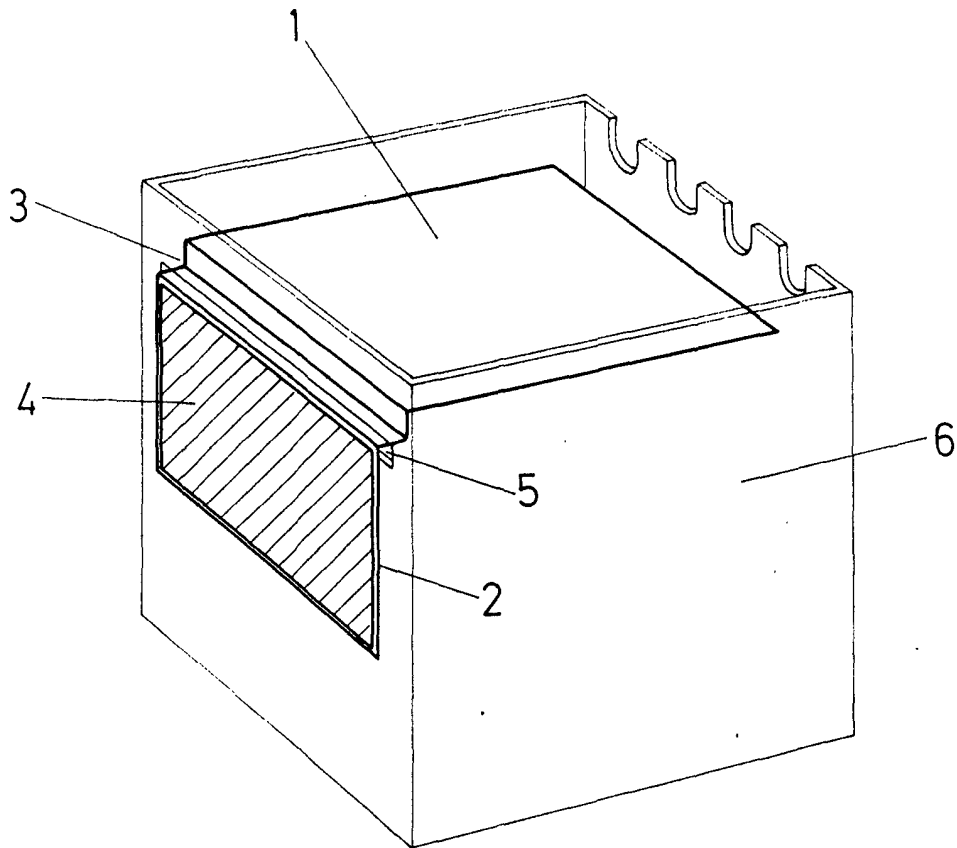


fig.B

escala variable

Madrid, 4-11-1954
P.A.