

199304

P - 9.091.-

MALA REPRODUCCION  
POR DEFECTO DEL ORIGINAL

199304



23 AGO. 1951

MEMORIA DESCRIPTIVA

para solicitar

P A T E N T E D E I N V E N C I O N

e n

E S P A Ñ A

por VEINTE años

a nombre de GABRIEL NOEL RICHARD y MAURICE JEAN LOUIS FLECHET,  
de nacionalidad francesa, residentes en 34, Boulevard Mar-  
celin Berthelot, Arles, (B-du-R), el 1º y 33, Place Fourney-  
ron, Saint-Etienne (Loira), ambos en Francia, por:

" UN SISTEMA DE CONSTRUCCION DE TECHOS ".-

-----

Entre los numerosos tipos de Hourdis huecos  
que permiten la constitución de techos con supresión o re-  
ducción de los gastos de encofrado, ninguno permite hacer  
caso omiso de su peso muerto, en la carga total impuesta, o  
a imponer en la obra.-

Con el fin de remediar ese inconveniente, la  
presente invención tiene por objeto el empleo en combinación,



23

**1 9 9 3 0 4**

5 con los hourdis huecos propiamente dichos, de una viga que soporta ella sola su propio peso, así como el de los hourdis huecos, lo que permite de no tener en cuenta en los cálculos, el peso de dicha viga, dicha viga teniendo esencialmente una o varias jambas inferior y superior, de hormigón armado, unidas entre sí por bridas que también son de hormigón armado, destinadas a contrarrestar los esfuerzos cortantes.-

De este modo es posible lograr un conjunto monolítico y reducir el mínimo, y aún suprimir los encofrados.

10 Según una forma de ejecución preferida, la o las jambas inferiores de la viga son coladas en un alojamiento alveolar de hourdis huecos, de modo que la cara inferior de la jamba inferior no aparezca sobre la cara inferior destinada a recibir el techo, de modo tal que, como ya se sabe, 15 las hileras paralelas de hourdis están ensambladas para formar encofrado de las nervaduras propiamente dichas del techo, dicha cara inferior no presente alternativas de materiales diversos para recibir el yeso, ni siquiera a plomo de las bridas de unión de las jambas.-

20 La invención será bien comprendida, por lo demás, mediante la descripción que sigue, con referencia al dibujo esquemático anejo, dado a título de ejemplo indicativo, no limitativo, representando una forma de ejecución de la invención, y en el cual:

25 Figura 1 es una vista parcial en perspectiva y en corte según A-B de la figura 3, para la parte izquierda, C-D de la figura 3, para la parte derecha, de un techo cons-

199304



tituido por dichos hourdis;

Figura 2 es una vista en perspectiva del armazón de la viga y

Figura 3 es una vista parcial del techo en corte longitudinal según 3 - 3 de la figura 1.-

Cada uno de los hourdis que constituyen el techo está integrado por un cuerpo hueco 2, que comprende en su base, dos alas longitudinales 3, y un canal alveolar central 4. En su parte alta, el cuerpo 2, tiene un canal longitudinal 5, abierto hacia arriba, y en cada una de sus extremidades dicho cuerpo 2, tiene un canal vertical 6, de sección semi-cilíndrica, de modo tal que dispuesto uno al lado del otro, los hourdis delimitan entre sí canales cilíndricos, al nivel de su línea de ensamblado, canales cilíndricos que desembocan en los canales longitudinales superior e inferior.-

De conformidad con la invención, una viga es incorporada en cada una de las vigas formadas por las líneas de hourdis 2. Dicha viga lleva un armazón que, como se muestra en la figura 2, está constituido por una jamba inferior 7, una jamba superior 8, y por bridas verticales 9, que unen las dos jambas 7 y 8.-

La jamba inferior 7, está alojada en el canal alveolar 4, y se halla empotrada en hormigón 10, la jamba superior 8, está alojada en el canal superior 5, y está empotrada en hormigón 12, rellenando simultáneamente dicho canal y los alojamientos cilíndricos verticales 6. En estos últimos, están alojadas las bridas verticales 9, ensamblando entre

.23AG



199304

5 si las jambas inferior 7, y superior 8. La viga se halla constituida de este modo, por dichas dos jambas longitudinales y las bridas verticales hundidas respectivamente en las masas de hormigón 10, y 12. Dichas jambas y dichas bridas se hacen de este modo íntimamente solidarias de los hourdis huecos. Están calculadas para resistir a los esfuerzos resultantes de sus pesos muertos, las bridas verticales estando especialmente destinadas a combatir el esfuerzo cortante. Las jambas inferior y superior pueden por lo demás, ser dos, tres o mayor número.-

10 Los elementos, en forma de vigas, así constituidos por los hourdis ensamblados longitudinalmente los unos a los otros por la viga más arriba descrita, pueden entonces ser colocadas en la obra en construcción, y después de la instalación de los armazones del techo, se puede colar el hormigón necesario destinado a constituir las nervaduras habituales de la baldosa de hormigón.-

15 La forma y la naturaleza o composición de los hourdis elementales 2, pueden, naturalmente, ser cualesquiera, así como el alcance de las vigas formadas por dichos hourdis.-

20 La invención, por lo demás, no se limita a la sola forma de realización que ha sido descrita y representada a título de ejemplo; abarca, por el contrario todas las variantes de ejecución.-

25 La presente solicitud, que corresponde a la presentada en Francia con fecha 25 de Agosto de 1.950, bajo el número P.V. 31.298, se acoge a los beneficios del artículo 51 del vigente Estatuto Ley sobre Propiedad Industrial.-

199304



2 951

- N O T A -

Los puntos de invención propia y nueva que se presentan para que sean objeto de la presente solicitud de Patente de Invención en España, por VEINTE años, son los siguientes:

1ª.- Un sistema de construcción de techos de hourdis huecos, caracterizado por el empleo en combinación con hourdis huecos de canales longitudinales y verticales, de una viga que soporta ella sola su propio peso, así como el de los hourdis huecos, lo cual permite no tener en cuenta en los cálculos el peso de dicha viga; dicha viga tiene esencialmente una o varias jambas inferior y superior en hormigón armado unidas por bridas, éstas últimas también de hormigón armado, destinadas a contrarrestar el esfuerzo cortante.-

2ª.- Un sistema de conformidad con la reivindicación 1ª, caracterizado porque según una forma de ejecución preferida, la o las jambas inferiores de la viga son coladas en un alojamiento alveolar del hourdi hueco, de tal modo que la cara inferior de la jamba inferior no aparezca sobre la cara inferior destinada a recibir el techo, de tal suerte que si, como ya se sabe, las hileras paralelas de hourdis están ensambladas para formar encofrado de las nervaduras propiamente dichas del techo, dicha cara inferior no presente alternativas de materiales diversos para recibir

199304

23 AGO. 1951



el yeso, ni siquiera a plomo de las bridas de unión de las jambas.-

3ª.- Un sistema de construcción de techos.-

5 Tal y como se ha descrito en la Memoria que antecede, ilustrado en los dibujos que se acompañan y para los fines que se han especificado.-

La presente Memoria consta de seis hojas escritas a máquina por una sola de sus caras.-

Madrid,

23 AGO. 1951

P. A.

Alberto de Eulate

19304

Fig. 1

2316029

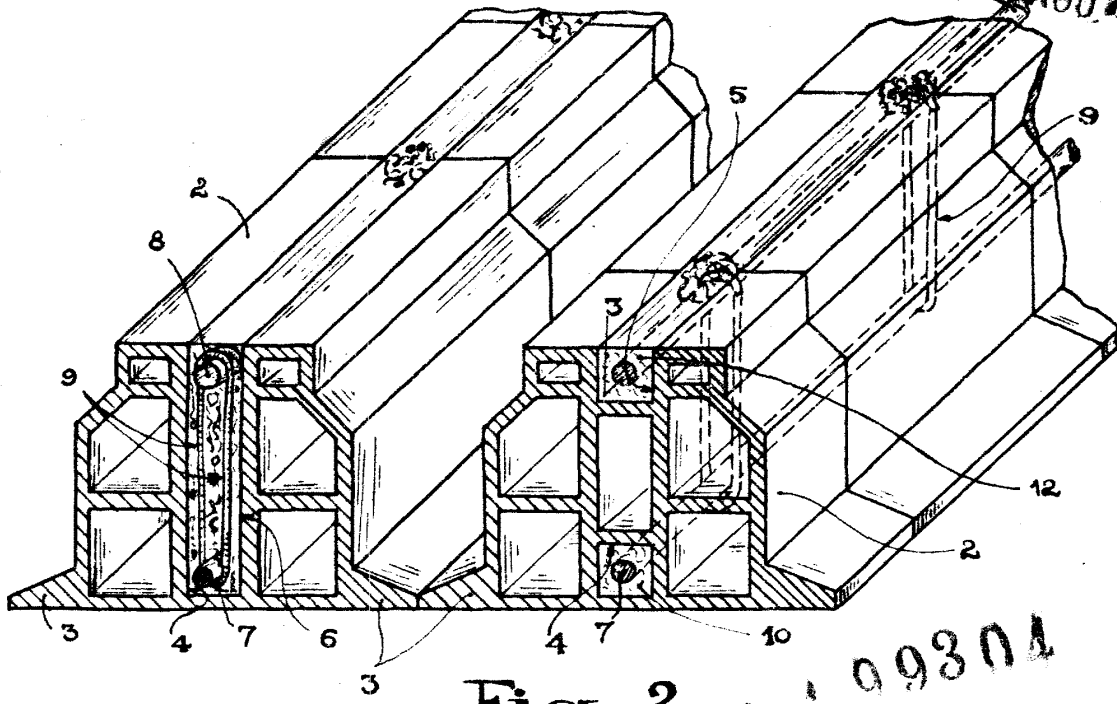


Fig. 2

19304

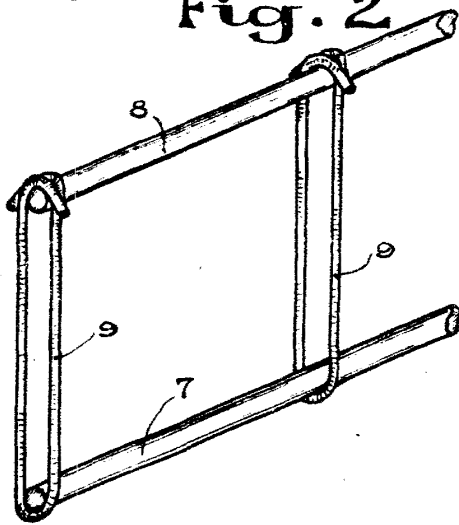
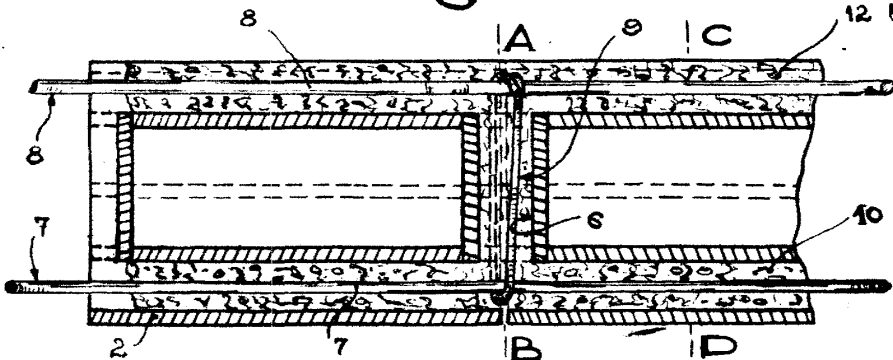


Fig. 3



*[Handwritten signature]*