

376

199297



EOSC

Nº 199.297

MEMORIA DESCRIPTIVA

correspondiente a la solicitud de concesión de un...

MODELO DE UTILIDAD

SOLICITANTE: D. JORGE Y D. ALFONSO CUBELLS ESCUSA

RESIDENCIA: Zapadores 45 -VALENCIA.-

ENUNCIADO: CIERRE DE PERSIANA PERFECCIONADO.

Prioridad: Patente n.º del

199297



1 El Estatuto vigente sobre Propiedad Industrial, de
26 de Julio de 1929, en su texto refundido publicado el 30
de Abril de 1930, establece los caracteres de patentabili-
5 objeto obtener ventajas sobre lo ya conocido, admitiendo
por consiguiente como patentables, las nuevas máquinas, a-
paratos, instrumentos, procesos de fabricación, etc. La am-
plitud de conceptos previstos como patentables, ha llevado
10 al legislador a aclarar (Artº. 46) que la enumeración con-
tenida en dicho cuerpo legal es puramente enunciativa y no
limitativa, haciéndola extensiva incluso a los descubrimien-
tos de tipo científico (Artº. 47).

15 El Decreto de 26 de Diciembre de 1947, recogiendo
la Orden de 18 de Noviembre de 1935, confirma el criterio
legal de que también serán patentables los instrumentos, ob-
jetos, o partes de los mismos, que aporten a la función a
que son destinados, un beneficio o efecto nuevo, y en defi-
nitiva que constituyan una mejora sustancial sobre lo ante-
riormente conocido.

20 Pues bien, a tenor de lo expuesto, y en base al ar-
ticulado que recoge los conceptos expresados, debe conside-
rarse, que la invención a que se refiere la presente memo-
ria, constituye una novedad industrial, con características
y ventajas que la hacen merecedora del privilegio de explo-
25 tación exclusiva que por ella se solicita, premiando así
los méritos de quien aporta a la industria del país una me-
jora efectiva y precisamente comprendida entre las enuncia-
das por la Ley como patentables. (Arts. 46 y 47 en relación
con el 171, en su nueva redacción afectada por la Orden de
30 18 de Noviembre de 1.935).

199297



1

La presente invención para la cual se solicita el privilegio de modelo de utilidad, y según se expresa en el enunciado de esta memoria descriptiva, se refiere a un cierre de persiana perfeccionado, el cual está mejorado considerablemente en cuanto a estructura y técnica para una mayor eficacia respecto a dispositivos existentes en el mercado de análogas finalidades.

5

10

El dispositivo está constituido por una serie de lamas obtenidas de un mismo perfil metálico, cuyos bordes longitudinales terminan en forma tubular cilíndrica sin llegar a cerrarse y que sirven como medio de articulación con las lamas contiguas envolviendo y siendo envueltas respectivamente. Los bordes tubulares envueltos reciben el acoplamiento axial de sendos tornillos o vástagos, cuyas cabezas constituyen topes axiales de contención para el borde tubular envolvente de la lama inmediata.

15

20

El dispositivo queda completamente solidario, ya que después del acoplamiento axial de los tornillos a través de los bordes tubulares envueltos y sirviendo sus cabezas como topes de los bordes envolventes, tornillos y bordes quedan así mismo solidarizados mediante un pegamento.

25

Para complementar la descripción que seguidamente se va a realizar y con objeto de ayudar a una mejor comprensión de las características del invento, se acompaña a la presente memoria descriptiva de una hoja única de planos cuyas figuras representan lo siguiente:

30

Figura 1.- Representa una vista en perfil y lateral de las lamas con el vástago en disposición de montaje.

Figura 2.- Representa una vista en perfil y lateral del acoplamiento entre dos lamas.

376

199297



1 A la vista de las figuras, pueden observarse las lamas
(1) de forma plana y rectangular, terminando uno de sus
bordes longitudinales en forma tubular cilindrica (3)
abierta en la parte opuesta a la lama; el otro borde longi-
5 tudinal sufre un acodamiento (6) el cual termina en forma
tubular cilindrica (2) abierta igualmente que la anterior
(3) y siendo envolvente de la misma, por lo que su diáme-
tro será mayor. Las respectivas extremidades de ambos bor-
des (2) y (3) envolventes y envueltos, están recortados or-
10 togonalmente (4) en disminución de su longitud y entre
los que irá introducido el tornillo (5) para su solidari-
zación.

15 Como ha podido comprobarse a través de la des-
cripción realizada, el dispositivo resulta notablemente me-
jorado, ya que las respectiva extremidades de los bordes
(2) y (3) con su recorte (4) reciben el acoplamiento axial
de sendos tornillos (5) quedando las dos lamas completamen-
te solidarias, a la vez que las cabezas (7) de los respectivos
20 tornillos (5) constituyen topes axiales de contención para
el borde tubular envolvente (2) de la siguiente lama (1).
Los vástagos ó tornillos (5) quedan solidarizados con los
bordes envueltos (3), mediante pegamento ó pasta similar.

25 No se considera necesario hacer más extensa
esta descripción para que cualquier persona perita en la
materia comprenda perfectamente la idea que se desea paten-
tar así como las ventajas que de su realización industrial h
han de derivarse.

30 Por todo ello, y para evitar posibles imitacio-
nes se presenta esta solicitud, pidiendo la explotación ex-
clusiva de la idea descrita, de acuerdo con las considera-

199297



1 ciones y puntos que se desean reivindicar que se concretan en las páginas siguientes:

5

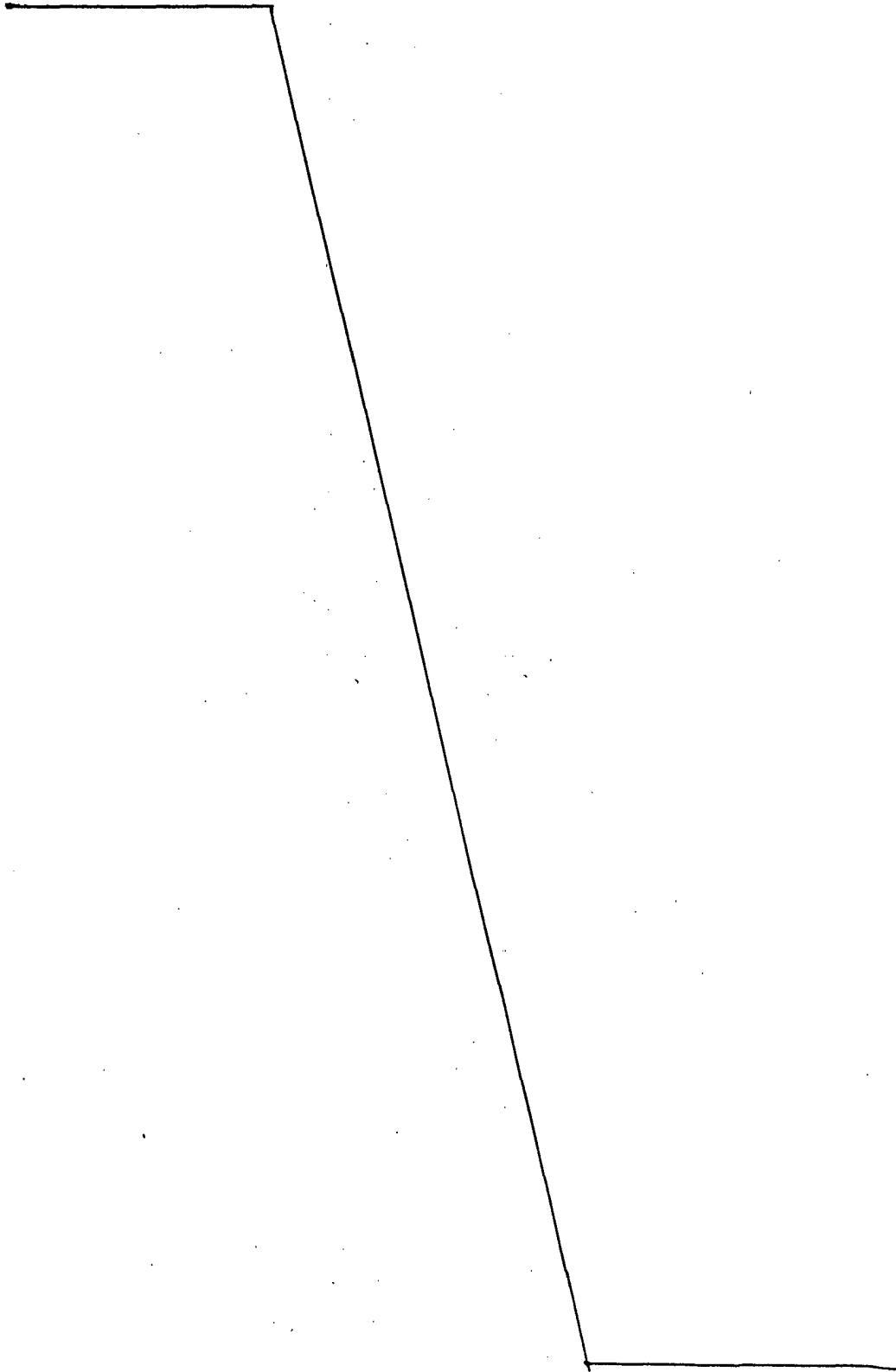
10

15

20

25

30



199297



1 Hecha la descripción a que se refiere la memoria
que antecede, es preciso insistir en que los detalles de
realización de la idea expuesta, pueden variar, es decir,
que pueden sufrir pequeñas alteraciones, basadas siempre
5 en los principios fundamentales de la idea, que son en esen
cia los que quedan reflejados en los párrafos de la descrip
ción hecha. En efecto, el Artículo 48 del Estatuto vigente
sobre Propiedad Industrial, establece como no patentables,
en su apartado tercero, "los cambios de forma, dimensiones,
10 proporciones y materias de un objeto ya patentado" fijando
así el criterio del legislador en el sentido de que paten
tada una idea que pueda dar lugar a una realidad práctica
e industrializable, nadie podrá apoyarse en ella para, a
pretexto de haber introducido ligeras modificaciones, pre
sentarla como nueva y propia.

15 Este principio, en cuanto al alcance de la protec
ción del objeto patentado se refiere, se halla confirmado
por numerosas Sentencias del Tribunal Supremo, y entre -
ellas, como más terminantes, en las de fechas 16 de octubre
20 de 1954, 23 de enero de 1959, 20 de marzo de 1964 y otras.

Establecido el concepto expresado, en cuanto a la
amplitud que debe darse a la protección solicitada, se re
25 ducta a continuación la Nota de Reivindicaciones, de acuer
do con lo que se establece en el último párrafo del apar
tado tercero del Artículo 100 de la Ley, sintetizando así
las novedades que se desean reivindicar:

NOTA DE REIVINDICACIONES

30 En resúmen, el privilegio de explotación exclusi
va que se solicita, recaerá sobre las reivindicaciones si
guientes:



1 1ª.- CIERRE DE PERSIANA PERFECCIONADO, que
estando constituido por una serie de lamas obtenidas de un
mismo perfil, metálico, cuyos bordes longitudinales están
rematados en forma tubular cilíndrica abierta, para actuar
5 respectivamente como envolvente y envuelto, con los bordes
correspondientes de las lamas contiguas, como medio de
articulación entre sí, se caracteriza esencialmente porque
las respectivas extremidades de ambos bordes, envolventes
y envueltos, están recortados en disminución de su longitud
10 recibiendo cada extremo de los bordes tubulares envueltos
el acoplamiento axial de sendos vástagos de tornillos con
cabeza, cuyas cabezas constituyen en cada extremidad toques
axiales de contención para el borde tubular envolvente
de la lama inmediata; quedando los vástagos de los torni-
15 llos solidarizados con dichos bordes envueltos mediante un
pegamento.

2ª.- Se reivindica por último como objeto sobre
el que ha de recaer el Modelo de Utilidad que se solicita:
CIERRE DE PERSIANA PERFECCIONADO.

20 Todo conforme queda descrito y reivindicado en
la presente memoria descriptiva que consta de siete pági-
nas mecanografiadas y dibujos que se acompañan.

Madrid, 5 Enero 1.974

BERNARDO UNGRIA

p.p.

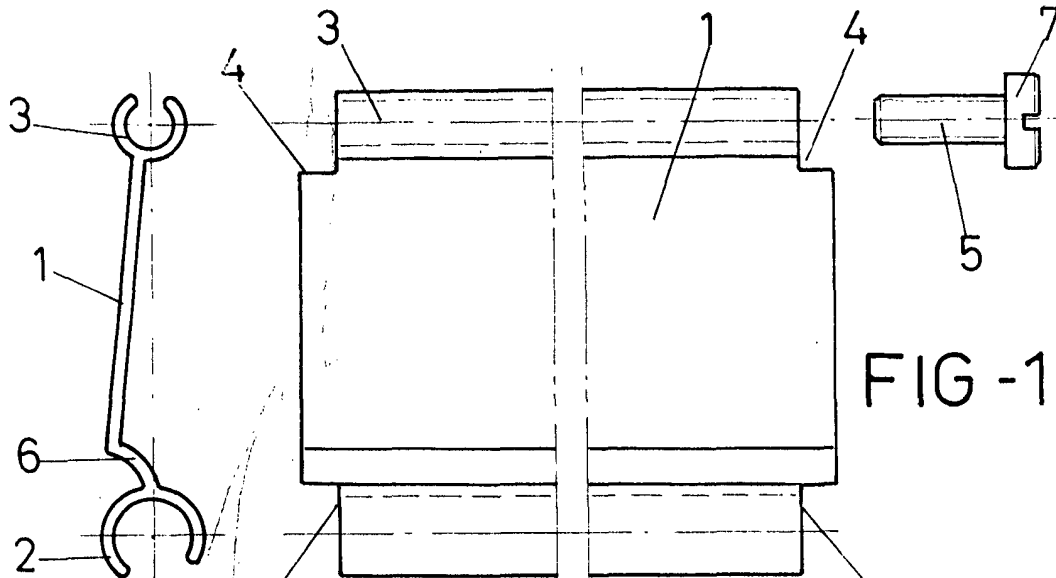


FIG -1

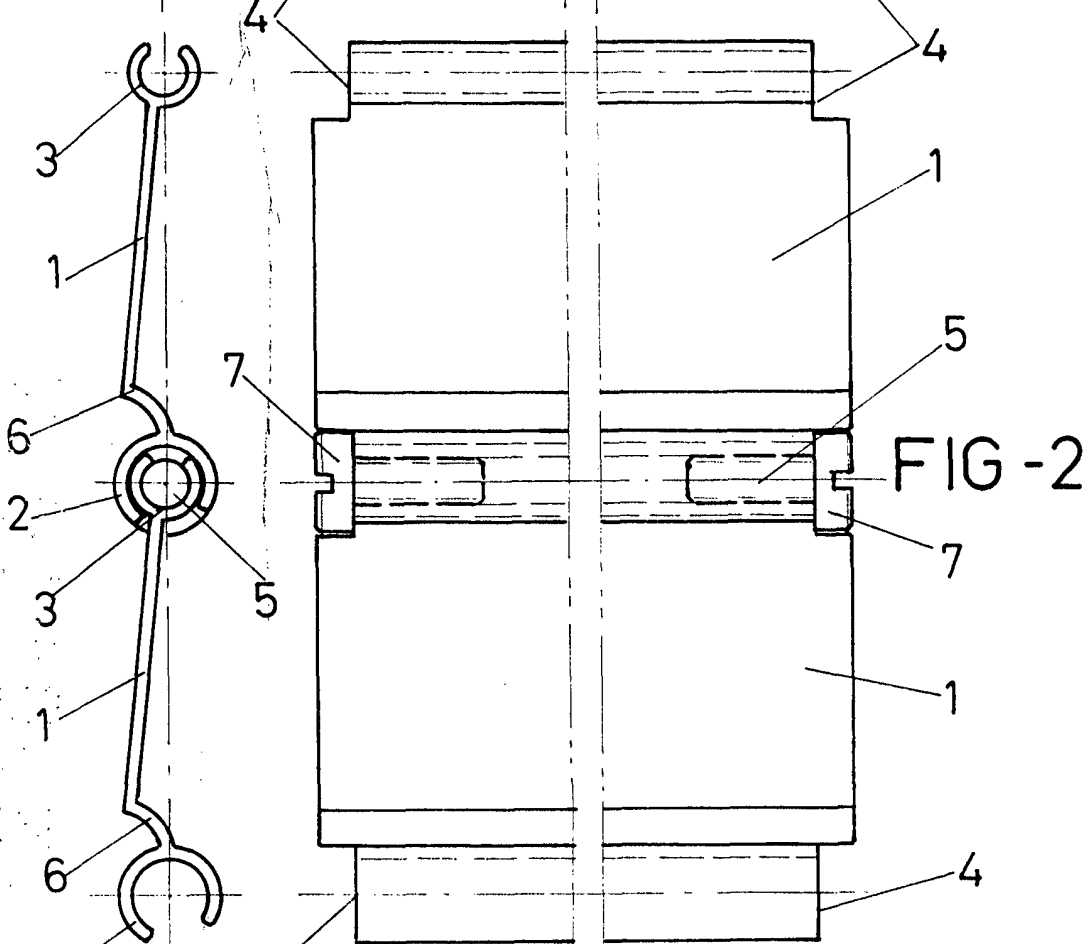


FIG -2

ESCALA VARIABLE

Madrid, 5 de Enero de 1974

BERNARDO UNGRIA

P. P.