

2+3+78

199296



Int. Cl.: E05B

No. 199.296

# MEMORIA DESCRIPTIVA

correspondiente a la solicitud de concesión de un...

## MODELO DE UTILIDAD

SOLICITANTE: D. JORGE Y D. ALFONSO CUBELLS ESCUSA.

RESIDENCIA: Zapadores, 45, VALENCIA.

ENUNCIADO: ZOCALO PERFECCIONADO PARA CIERRES METALICOS.

Prioridad: Patente ..... n.º ..... del .....

TP.



199296

1 El Estatuto vigente sobre Propiedad Industrial, de  
26 de Julio de 1929, en su texto refundido publicado el 30  
de Abril de 1930, establece los caracteres de patentabili-  
5 objeto obtener ventajas sobre lo ya conocido, admitiendo  
por consiguiente como patentables, las nuevas máquinas, a-  
paratos, instrumentos, procesos de fabricación, etc. La am-  
plitud de conceptos previstos como patentables, ha llevado  
al legislador a aclarar (Artº. 46) que la enumeración con-  
10 tenida en dicho cuerpo legal es puramente enunciativa y no  
limitativa, haciéndola extensiva incluso a los descubrimien-  
tos de tipo científico (Artº. 47).

15 El Decreto de 26 de Diciembre de 1947, recogiendo  
la Orden de 18 de Noviembre de 1935, confirma el criterio  
legal de que también serán patentables los instrumentos, ob-  
jetos, o partes de los mismos, que aporten a la función a  
que son destinados, un beneficio o efecto nuevo, y en defi-  
nitiva que constituyan una mejora sustancial sobre lo ante-  
riormente conocido.

20 Pues bien, a tenor de lo expuesto, y en base al ar-  
ticulado que recoge los conceptos expresados, debe conside-  
rarse, que la invención a que se refiere la presente memo-  
ria, constituye una novedad industrial, con características  
y ventajas que la hacen merecedora del privilegio de explo-  
25 tación exclusiva que por ella se solicita, premiando así  
los méritos de quien aporta a la industria del país una me-  
jora efectiva y precisamente comprendida entre las enuncia-  
das por la Ley como patentables. (Arts. 46 y 47 en relación  
con el 171, en su nueva redacción afectada por la Orden de  
30 18 de Noviembre de 1.935).

199296



1

La presente invención, según se expresa en el enunciado de esta memoria descriptiva, consiste en un zócalo para cierres metálicos considerablemente perfeccionado en algunos aspectos fundamentales, en orden a mejorar su funcionamiento y eficacia.

5

En líneas generales, la presente invención consiste en dotar a un perfil de zócalo, de unos medios de sustentación para acoplar elementos accesorios.

10

Estos elementos accesorios son la cremona o fallaba y sus pestillos correspondientes y además, un burlete de naturaleza elástica.

15

Para complementar la descripción que seguidamente se va a realizar y con el fin de ayudar a la mejor comprensión de las características del invento, se acompaña con la presente memoria un juego de dibujos en donde se ha representado lo siguiente:

20

La figura 1ª muestra una vista en sección en disposición de montaje, de los diversos elementos que componen el zócalo.

25

Por último, la figura 2ª muestra una vista en sección del zócalo en el que se encuentran ya montados los elementos accesorios.

A tenor de los planos comentados, el zócalo para cierres metálicos, está constituido por un perfil 1 que en su cara interna presenta sendos nervios o pestañas normales 2.

30

Entre las pestañas 2, dispone además centralmente de otras dos pestañas 3, arqueadas y enfrentadas.

Los nervios normales 2 y las pestañas arqueadas 3, sirven como medios de acoplamiento y deslizamiento, res-

199296



1

pectivamente de la cerradura 4.

En el borde inferior del perfil 1, se constituye un canal externo 5, en el cual queda acoplado un burlete 6 de naturaleza elástica.

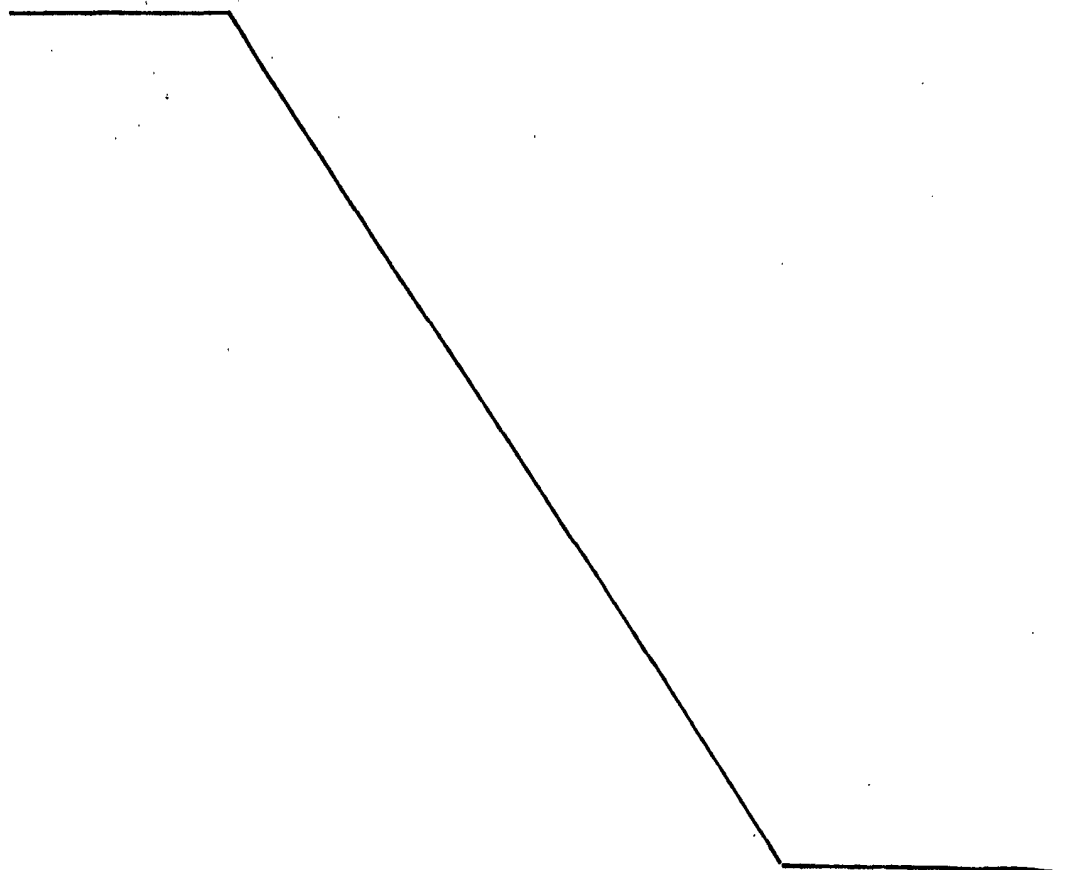
5

No se considera necesario hacer más extensa esta descripción para que cualquier persona experta en la materia comprenda perfectamente cual es la idea que se desea registrar, así como las ventajas que de su realización industrial han de derivarse.

10

Por todo ello y para evitar posibles imitaciones, se presenta esta solicitud, pidiendo la explotación en exclusiva de la idea descrita, de acuerdo con las consideraciones y puntos que se desean reivindicar, que se concretan en las páginas siguientes:

15



20

25

30

199296



1 Hecha la descripción a que se refiere la memoria  
que antecede, es preciso insistir en que los detalles de  
realización de la idea expuesta, pueden variar, es decir,  
que pueden sufrir pequeñas alteraciones, basadas siempre  
5 en los principios fundamentales de la idea, que son en esen-  
cia los que quedan reflejados en los párrafos de la descrip-  
ción hecha. En efecto, el Artículo 48 del Estatuto vigente  
sobre Propiedad Industrial, establece como no patentables,  
en su apartado tercero, "los cambios de forma, dimensiones,  
10 proporciones y materias de un objeto ya patentado" fijando  
así el criterio del legislador en el sentido de que paten-  
tada una idea que pueda dar lugar a una realidad práctica  
e industrializable, nadie podrá apoyarse en ella para, a  
pretexto de haber introducido ligeras modificaciones, pre-  
sentarla como nueva y propia.

15 Este principio, en cuanto al alcance de la protec-  
ción del objeto patentado se refiere, se halla confirmado  
por numerosas Sentencias del Tribunal Supremo, y entre -  
ellas, como más terminantes, en las de fechas 16 de octubre  
20 de 1954, 23 de enero de 1959, 20 de marzo de 1964 y otras.

25 Establecido el concepto expresado, en cuanto a la  
amplitud que debe darse a la protección solicitada, se re-  
dacta a continuación la Nota de Reivindicaciones, de acuer-  
do con lo que se establece en el último párrafo del apar-  
tado tercero del Artículo 100 de la Ley, sintetizando así  
las novedades que se desean reivindicar:

#### NOTA DE REIVINDICACIONES

30 En resumen, el privilegio de explotación exclusi-  
va que se solicita, recaerá sobre las reivindicaciones si-  
guientes:

199296



1                   1. ZOCALO PERFECCIONADO PARA CIERRES METALICOS,  
caracterizado esencialmente porque el alma del perfil que  
lo constituye presenta en su reverso o cara interna, sen-  
dos nervios o pestañas normales, entre las cuales presenta  
5                   centralmente otras dos pestañas arqueadas y enfrentadas,  
sirviendo tanto los nervios normales y las pestañas arquea-  
das, como medios de acoplamiento y deslizamiento respecti-  
vamente de la cerradura de cremona o falleba y sus pestillos  
10                   correspondiente; al tiempo que el borde inferior de dicho  
perfil, constituye un canal externo, en el cual se acopla  
un burlete de naturaleza elástica.

2. Se reivindica por último, como objeto sobre -  
el que ha de recaer el Modelo de Utilidad que se solicita,  
ZOCALO PERFECCIONADO PARA CIERRES METALICOS.

15                   Todo tal y como queda descrito y reivindicado en  
la presente memoria descriptiva que consta de seis páginas  
mecanografiadas y dibujos que se acompañan.

Madrid, 5 de enero de 1971

BERNARDO UNGRIA  
P.P.

20

25

30

199296



FIG. 1

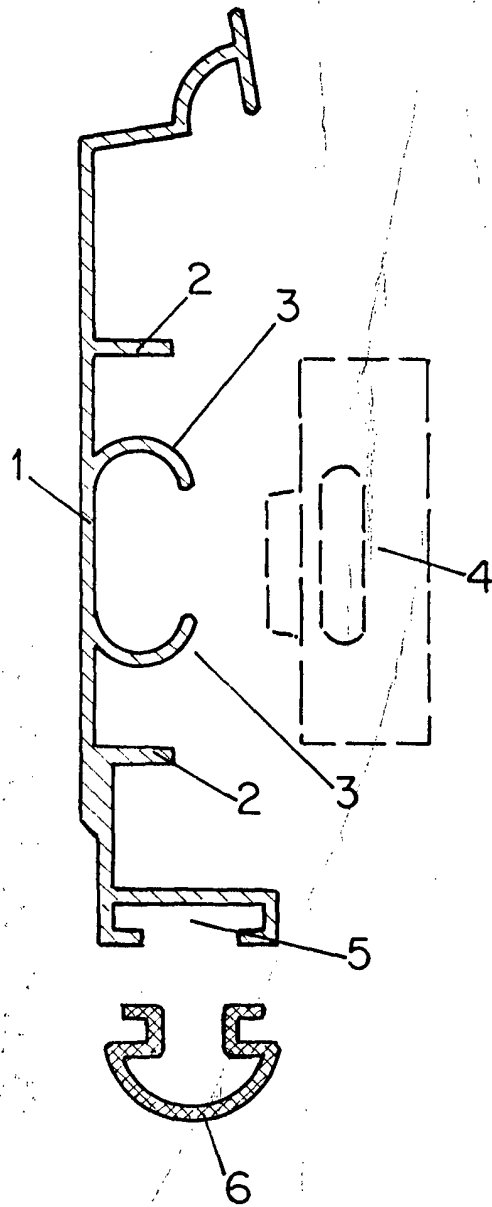
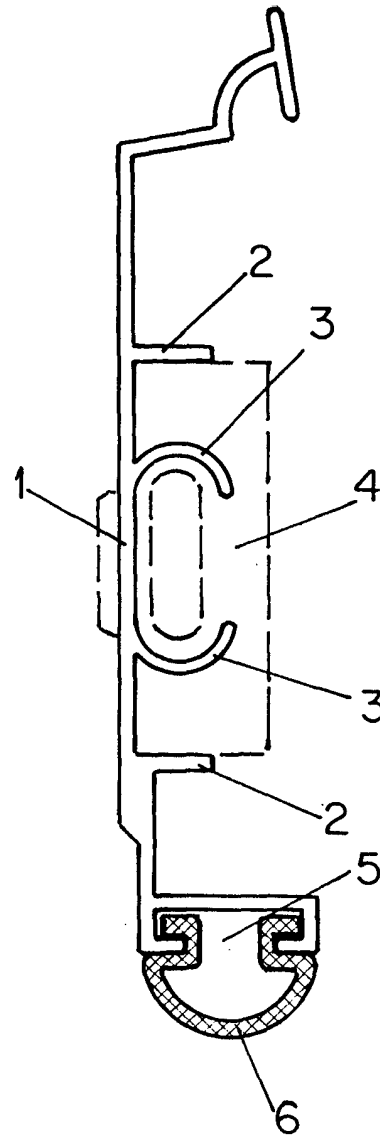


FIG. 2



ESCALA VARIABLE

Madrid, 5 de enero de 1974

BERNARDO UNGRIA

P. P.