

203 78

199295



Int. Cl.:	E05A
	E06B

No. 199.295

# MEMORIA DESCRIPTIVA

correspondiente a la solicitud de concesión de un...

## MODELO DE UTILIDAD

SOLICITANTE: D. JORGE Y D. ALFONSO CUBELLS ESCUSA

RESIDENCIA: Zapadores, 45, VALENCIA.

ENUNCIADO: UN PERFIL PERFECCIONADO.

Prioridad: Patente ..... n.º ..... del.....

TP.

20070

199295



1 El Estatuto vigente sobre Propiedad Industrial, de  
26 de Julio de 1929, en su texto refundido publicado el 30  
de Abril de 1930, establece los caracteres de patentabili-  
dad de las invenciones de tipo industrial que tienen por  
5 objeto obtener ventajas sobre lo ya conocido, admitiendo  
por consiguiente como patentables, las nuevas máquinas, a-  
paratos, instrumentos, procesos de fabricación, etc. La am  
plitud de conceptos previstos como patentables, ha llevado  
al legislador a aclarar (Artº. 46) que la enumeración con-  
10 tenida en dicho cuerpo legal es puramente enunciativa y no  
limitativa, haciéndola extensiva incluso a los descubrimien-  
tos de tipo científico (Artº. 47).

El Decreto de 26 de Diciembre de 1947, recogiendo  
la Orden de 18 de Noviembre de 1935, confirma el criterio  
15 legal de que también serán patentables los instrumentos, ob-  
jetos, o partes de los mismos, que aporten a la función a  
que son destinados, un beneficio o efecto nuevo, y en defi-  
nitiva que constituyan una mejora sustancial sobre lo ante-  
riormente conocido.

20 Pues bien, a tenor de lo expuesto, y en base al ar-  
ticulado que recoge los conceptos expresados, debe conside-  
rarse, que la invención a que se refiere la presente memo-  
ria, constituye una novedad industrial, con características  
y ventajas que la hacen merecedora del privilegio de explo-  
25 tación exclusiva que por ella se solicita, premiando así  
los méritos de quien aporta a la industria del país una me-  
jora efectiva y precisamente comprendida entre las enuncia-  
das por la Ley como patentables. (Arts. 46 y 47 en relación  
con el 171, en su nueva redacción afectada por la Orden de  
30 18 de Noviembre de 1.935).

199295



1 La presente invención, según se expresa en el -  
enunciado de esta memoria descriptiva, se refiere a un per-  
fil, que ha sido considerablemente perfeccionado en algunos  
aspectos fundamentales, en orden a mejorar su funcionamien-  
5 to y eficacia.

El citado perfil, está especialmente concebido -  
para su aplicación como cierre o persiana arrollable.

La presente invención, consiste, esencialmente,  
en dotar al perfil de una abertura, que queda cerrada por  
10 un cuerpo laminar transparente o traslúcido. Con el fin -  
de complementar la descripción que seguidamente se va a -  
realizar y para ayudar a la mejor comprensión de las carac-  
terísticas del invento, se acompaña con la presente memo-  
ria descriptiva un juego de dibujos en donde se ha repre-  
15 sentado lo siguiente:

La figura 1ª muestra una vista en sección del -  
perfil con los elementos acoplables en disposición de mon-  
taje.

20 Por último, la figura 2ª corresponde a una vista  
en sección del perfil, con los elementos ya acoplados.

A tenor de los planos comentados, el perfil 1 que  
es de especial aplicación para cierres y persianas arrolla-  
bles, presenta practicados una serie de calados o ventanas  
2.

25 Las ventanas 2 quedan cerradas por un cuerpo la-  
minar 3 que es ventajosamente transparente o traslúcido.

El perfil 1, presenta una pestaña 4 de acopla-  
miento, que forma un canal sobre el que se acopla uno de  
los bordes del cuerpo laminar 3.

30 El borde opuesto del cuerpo laminar 3, queda -

2378

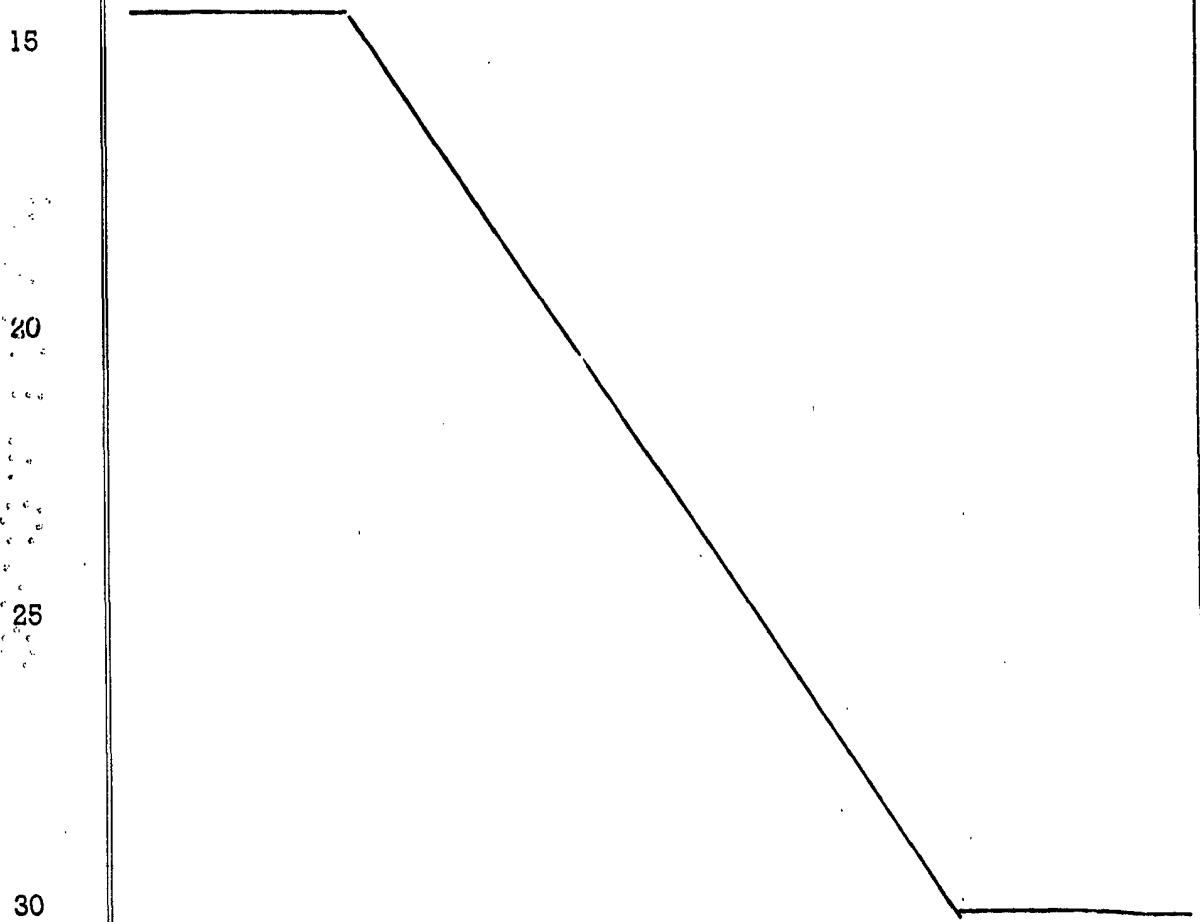


199295

1 dispuesto sobre otra pestaña 4 y retenido mediante un junquillo elástico 5, que queda posicionado sobre el canal 6 que conforma la pestaña inferior 4.

5 No se considera necesario hacer más extensa esta descripción para que cualquier experta en la materia comprenda perfectamente cual es la idea que se desea registrar así como las ventajas que de su realización industrial han de derivarse.

10 Por todo ello y para evitar posibles imitaciones, se presenta esta solicitud, pidiendo la explotación en exclusiva de la idea descrita, de acuerdo con las consideraciones y puntos que se desean reivindicar, que se concretan en las páginas siguientes:



199295



1

Hecha la descripción a que se refiere la memoria que antecede, es preciso insistir en que los detalles de realización de la idea expuesta, pueden variar, es decir, que pueden sufrir pequeñas alteraciones, basadas siempre en los principios fundamentales de la idea, que son en esencia los que quedan reflejados en los párrafos de la descripción hecha. En efecto, el Artículo 48 del Estatuto vigente sobre Propiedad Industrial, establece como no patentables, en su apartado tercero, "los cambios de forma, dimensiones, proporciones y materias de un objeto ya patentado" fijando así el criterio del legislador en el sentido de que patentada una idea que pueda dar lugar a una realidad práctica e industrializable, nadie podrá apoyarse en ella para, a pretexto de haber introducido ligeras modificaciones, presentarla como nueva y propia.

5

10

15

20

25

30

Este principio, en cuanto al alcance de la protección del objeto patentado se refiere, se halla confirmado por numerosas Sentencias del Tribunal Supremo, y entre ellas, como más terminantes, en las de fechas 16 de octubre de 1954, 23 de enero de 1959, 20 de marzo de 1964 y otras.

Establecido el concepto expresado, en cuanto a la amplitud que debe darse a la protección solicitada, se redacta a continuación la Nota de Reivindicaciones, de acuerdo con lo que se establece en el último párrafo del apartado tercero del Artículo 100 de la Ley, sintetizando así las novedades que se desean reivindicar:

NOTA DE REIVINDICACIONES

En resumen, el privilegio de explotación exclusiva que se solicita, recaerá sobre las reivindicaciones siguientes:

203 75

199295



1

1. UN PERFIL PERFECCIONADO, especialmente para  
cierres y persianas arrollables, caracterizado esencial-  
mente porque su cuerpo presenta practicados una serie de  
calados o ventanas, las cuales quedan cerradas por un cuer-  
po laminar, ventajosamente transparente o translúcido, que  
dando dicho cuerpo laminar acoplado entre pestañas del pro-  
pio perfil, ventajosamente con la colaboración de un jun-  
quillo elástico.

5

10

2. Se reivindica por último, como objeto sobre -  
el que ha de recaer el Modelo de Utilidad que se solicita:  
UN PERFIL PERFECCIONADO.

Todo tal y como queda descrito y reivindicado en  
la presente memoria descriptiva que consta de seis páginas  
mecanografiadas y dibujos que se acompañan.

15

Madrid, 5 de enero de 1974

BERNARDO UNGRIA  
P.P.

20

25

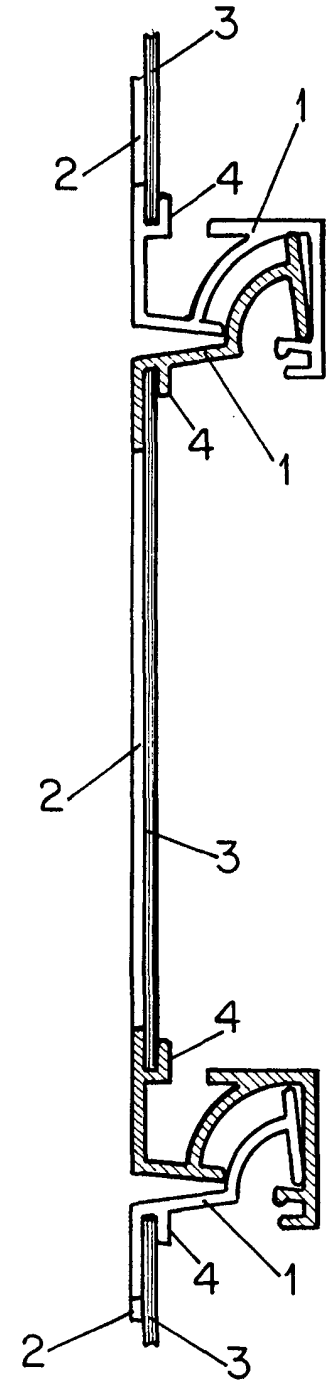
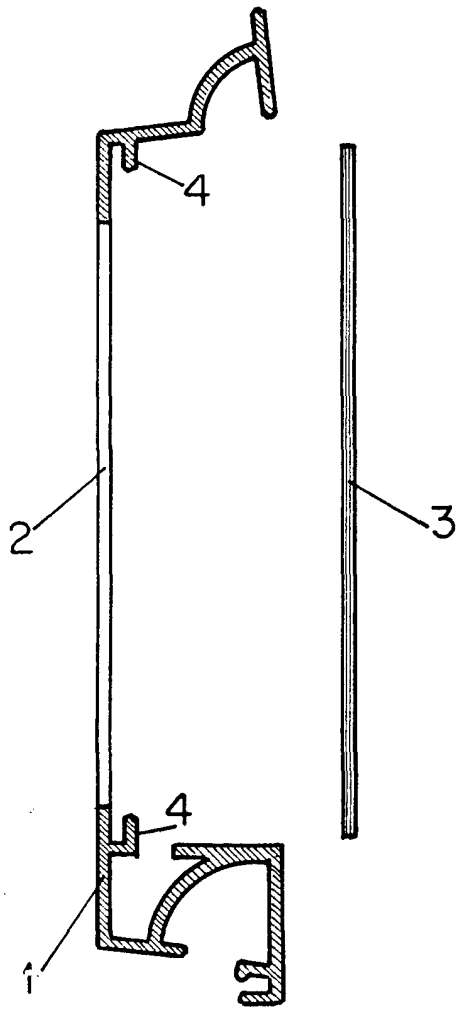
30

199295

FIG. 2



FIG. 1



ESCALA VARIABLE

Madrid, 5 de enero de 1974

BERNARDO UNGRIA

P. P.

107