

199294



CIA. BOLD

Nº. 199.294

MEMORIA DESCRIPTIVA

correspondiente a la solicitud de concesión de un...

MODELO DE UTILIDAD

SOLICITANTE: DON MANUEL OCHANDO GIMENEZ

RESIDENCIA: Vicente Brull, 46. VALENCIA

ENUNCIADO: "MARCOS-FILTRO AUTOLIMPIABLES PARA
ACEITE"

FB. Prioridad: Patente n.º del

199294



1 El Estatuto vigente sobre Propiedad Industrial, de
26 de Julio de 1929, en su texto refundido publicado el 30
de Abril de 1930, establece los caracteres de patentabili-
dad de las invenciones de tipo industrial que tienen por
5 objeto obtener ventajas sobre lo ya conocido, admitiendo
por consiguiente como patentables, las nuevas máquinas, a-
paratos, instrumentos, procesos de fabricación, etc. La am
plitud de conceptos previstos como patentables, ha llevado
al legislador a aclarar (Artº. 46) que la enumeración con-
10 tenida en dicho cuerpo legal es puramente enunciativa y no
limitativa, haciéndola extensiva incluso a los descubrimienu
tos de tipo científico (Artº. 47).

15 El Decreto de 26 de Diciembre de 1947, recogiendo
la Orden de 18 de Noviembre de 1935, confirma el criterio
legal de que también serán patentables los instrumentos, ob
jetos, o partes de los mismos, que aporten a la función a
que son destinados, un beneficio o efecto nuevo, y en defin
nitiva que constituyan una mejora sustancial sobre lo anter
riormente conocido.

20 Pues bien, a tenor de lo expuesto, y en base al ar
ticulado que recoge los conceptos expresados, debe conside-
rarse, que la invención a que se refiere la presente memo-
ria, constituye una novedad industrial, con características
y ventajas que la hacen merecedora del privilegio de explo-
tación exclusiva que por ella se solicita, premiando así
25 los méritos de quien aporta a la industria del país una me-
jora efectiva y precisamente comprendida entre las enuncia-
das por la Ley como patentables. (Arts. 46 y 47 en relación
con el 171, en su nueva redacción afectada por la Orden de
30 18 de Noviembre de 1.935).

199294



1 Esta invención consiste como indica su enunciado enun-
ciado en la estructura de unos marcos-filtro autolimpiables
para aceite, mediante los cuales se consigue eliminar aque-
llos productos tales como grasas y margarinas que son inde-
5 seables para la buena calidad del aceite, en tanto que es-
tos marcos-filtro están además combinados con otros que son
limpiadores.

Los filtros propiamente dichos están constituidos a
base de un bastidor que presenta una pantalla metálica a ba-
10 se de varillas arrolladas helicoidalmente, todo lo cual se
fortalece con un enrejado de varillas rectas dispuestas per-
pendicularmente entre sí, existiendo a uno y otro lado de
dicha pantalla sendas porciones de tejido ajustadas al bas-
tidor que son las partes filtrantes propiamente dichas. En
15 la zona central de uno de los lados del bastidor existe
un orificio para paso del aceite en tanto que inferiormente
existe un conducto de salida del mismo.

Los marcos limpiadores se constituyen mediante una
especie de radiador a base de tubos dispuestos verticalmen-
20 te paralelos entre sí, que están intercomunicados median-
te dos colectores superior e inferior respectivamente por
los que discurre un fluido a temperatura suficiente como pa-
ra licuar las grasas y margarinas que comporta el aceite.
Este radiador presenta en su parte inferior un conducto que
25 está relacionado con un dispositivo que acciona el fluido
caliente a presión, en tanto que la salida del mismo se
sitúa en el colector superior del indicado radiador para
reciclar el líquido caliente.

La estructura del objeto de la invención se representa
30 en los planos adjuntos en los que se muestra lo siguiente:

199294



1

Fig. 1ª. Vista en alzado del marco limpiador mostrado esquemáticamente.

5

Fig. 2ª. Corresponde a una vista en alzado del marco filtro mostrándose en un detalle ampliado la constitución de la pantalla central comprendida entre las porciones de tela.

Fig. 3ª. Muestra una sección según la línea de corte indicada A-D en la figura 2ª.

10

En dichas figuras la referencia 1 indica el bastidor del marco filtrante que centradamente dispone de una pantalla metálica 2 a base de varillas helicoidales muy próximas entre sí que se referencian con 3 y son perfectamente destacadas en el detalle ampliado de la figura 2ª, las cuales forman una pantalla que está reforzada mediante el enrejado de varillas 4 tendidas tanto en sentido horizontal como en el vertical-.

15

Cubriendo por ambas caras a esta pantalla central 2 existen sendas pantallas de tejido que se referencian con 5 que son los filtros para el aceite que pasa al marco a través del orificio 6 situado superiormente y mostrado en la figura 2ª, para recorrer todo el conjunto del marco, saliendo despues por el conducto 7.

20

25

El marco limpiador que se encuentra representado en la figura 1ª está compuesto por un soporte 8 que sustenta a un dispositivo radiador de tubos verticales 9, que están intercomunicados entre sí a través de sendos colectores superior e inferior de modo que a tales colectores, concretamente al inferior, está conectado un conducto 10 para entrada de un fluido caliente que sirva para licuar las grasas y margarinas que conformen el aceite, siendo este líquido ca-

30



1 liente obligado a circular en sentido ascendente por los
 tubos 9 del radiador hasta alcanzar un conducto de salida
 11 desde donde será reciclado nuevamente el líquido calien-
 te puesto que ha de trabajar en circuito cerrado.

5 No se considera necesario hascer más extensa esta des-
 cripción para que cualquier persona experta en la materia
 comprenda perfectamente cual es la idea que se desea paten-
 tar, así como las ventajas que de su realización industrial
 han de derivarse.

10 Por todo ello y para evitar posibles imitaciones se
 presenta esta solicitud pidiendo la explotación exclusiva
 de la idea descrita de acuerdo con las consideraciones y pun-
 tos que se deseen reivindicar y que se concretan en las pá-
 ginas siguientes:

15

20

25

30

199294



6 FEB. 1974

1

Hecha la descripción a que se refiere la memoria que antecede, es preciso insistir en que los detalles de

5

realización de la idea expuesta, pueden variar, es decir, que pueden sufrir pequeñas alteraciones, basadas siempre en los principios fundamentales de la idea, que son en esencia los que quedan reflejados en los párrafos de la descripción hecha. En efecto, el Artículo 48 del Estatuto vigente

10

sobre Propiedad Industrial, establece como no patentables, en su apartado tercero, "los cambios de forma, dimensiones, proporciones y materias de un objeto ya patentado" fijando así el criterio del legislador en el sentido de que patentada una idea que pueda dar lugar a una realidad práctica e industrializable, nadie podrá apoyarse en ella para, a pretexto de haber introducido ligeras modificaciones, presentarla como nueva y propia.

15

Este principio, en cuanto al alcance de la protección del objeto patentado se refiere, se halla confirmado por numerosas Sentencias del Tribunal Supremo, y entre ellas, como más terminantes, en las de fechas 16 de octubre de 1954, 23 de enero de 1959, 20 de marzo de 1964 y otras.

20

Establecido el concepto expresado, en cuanto a la amplitud que debe darse a la protección solicitada, se redacta a continuación la Nota de Reivindicaciones, de acuerdo con lo que se establece en el último párrafo del apartado tercero del Artículo 100 de la Ley, sintetizando así las novedades que se desean reivindicar:

25

NOTA DE REIVINDICACIONES

30

En resumen, el privilegio de explotación exclusiva que se solicita, recaerá sobre las reivindicaciones siguientes:



199294

6 FEB 197

1

5

10

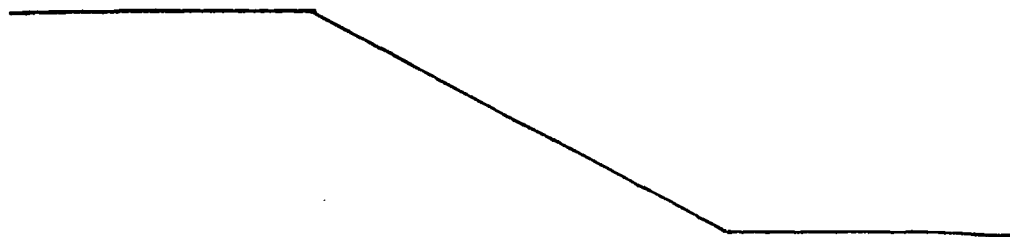
15

20

25

1a.- MARCOS-FILTRO AUTOLIMPIABLES PARA ACEITE, caracterizados esencialmente por disponer un conjunto de marcos-filtro y de marcos-limpiadores, de manera alternativa, estando formados los marcos-filtro por un bastidor en cuyo centro incorpora una pantalla metálica constituida por un entrerrejado de varillas helicoidales, fortalecida por varillzs entrecruzadas interiores, presentando lateralmente sendas telas relacionadas al bastidor que constituyen las pantallas filtrantes própiamente dichas, presentando dicho marco en la zona superior central, un orificio para paso del aceite, e inferiormente un conducto para salida del mismo; estando formados los marcos limpiadores por un dispositivo radiador interior constituido por sendos tubos verticales intercomunicados a dos horizontales, uno inferior y otro superior, por los cuales discurre un fluido caliente para licuación de las grasas y margarinas que comporta el aceite; presentando inferiormente dicho radiador un conducto relacionado con un dispositivo convencional accionador del paso del fluido a presión y, superiormente, otro conducto de salida relacionado con un colector superior para recogida de dicho fluido.

2a.- Se reivindica por último, como objeto sobre el que ha de recaer el Modelo de Utilidad que se solicita "MARCOS-FILTRO AUTOLIMPIABLES PARA ACEITE".



30



199294

6 FEB. 1974

1

Todo tal y como queda descrito y reivindicado en la presente memoria descriptiva que consta de ocho páginas mecanografiadas y dibujos adjuntos.

5

Madrid, 5 de enero 1974

BERNARDO UNGRIA

p.p.

10

15

20

25

30

199294

6 FEB. 1974

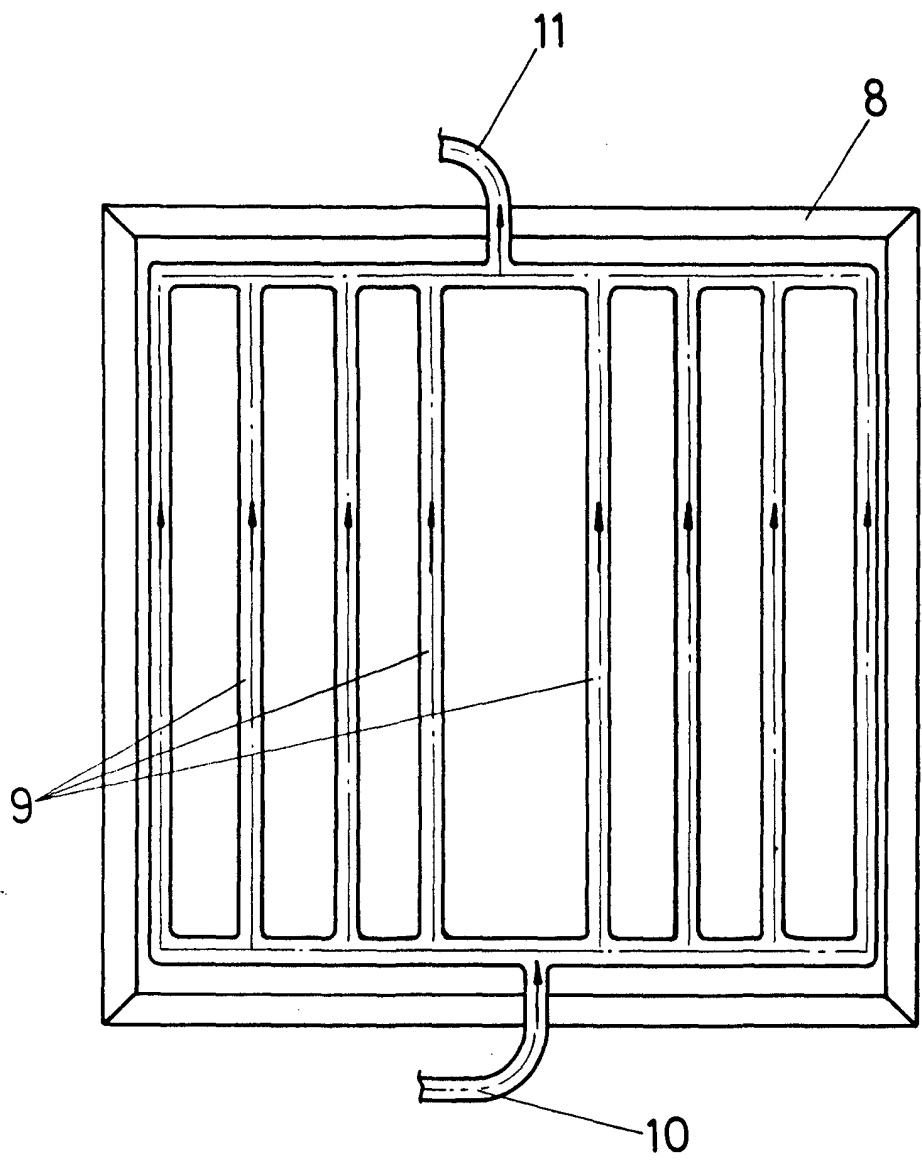


FIG - 1

ESCALA VARIABLE
Madrid, 5 de Enero de 1974
BERNARDO LINGRIA
p. p.

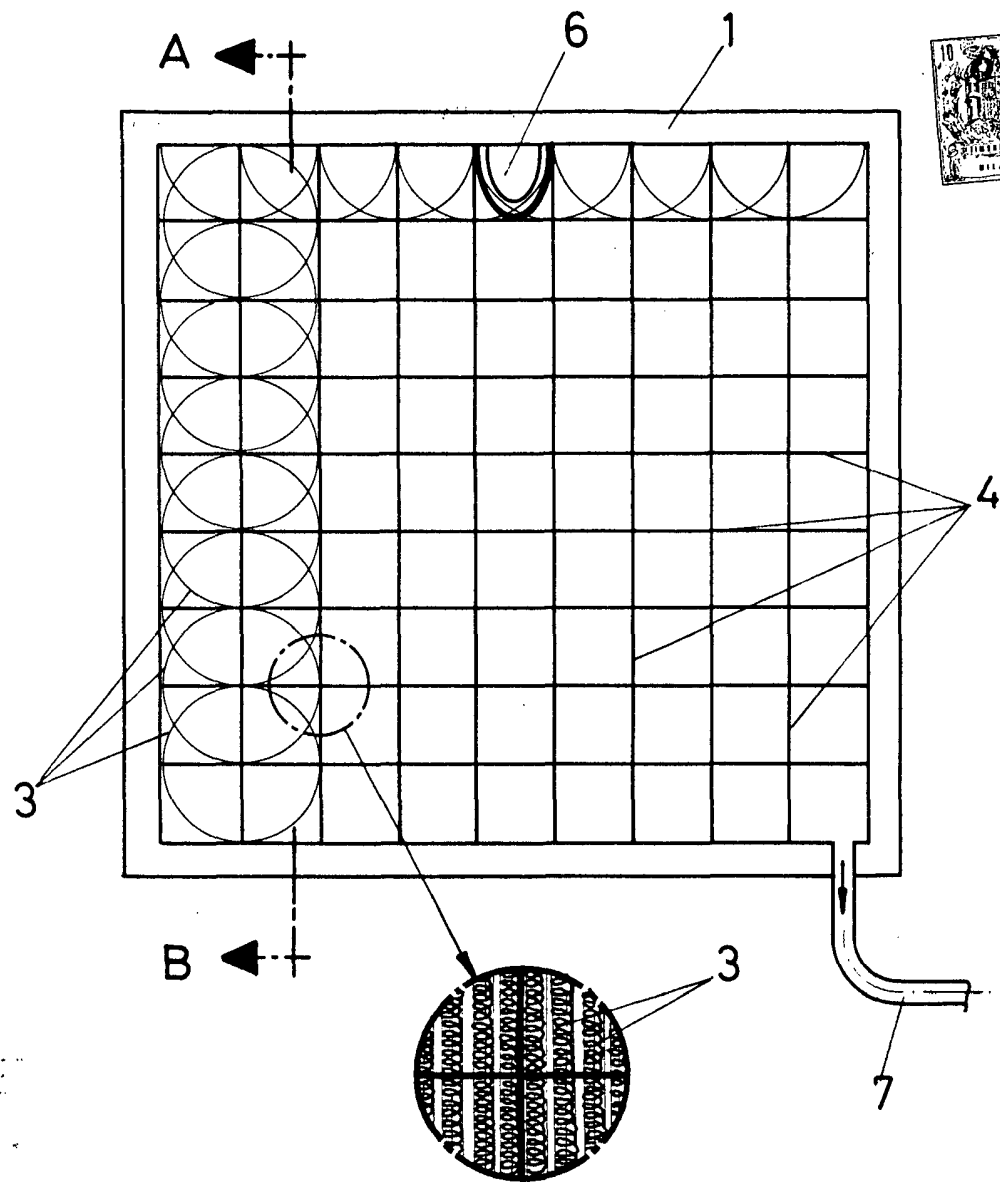
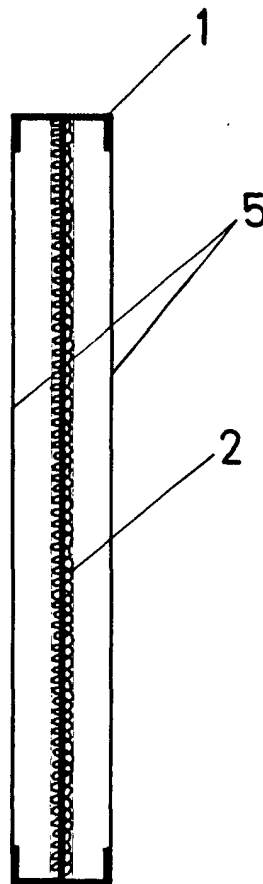


FIG - 2

ESCALA VARIABLE
Madrid, 5 de Enero de 1974
BERNARDO UNGRIA
p. p.



A-B

FIG - 3

ESCALA VARIABLE

Madrid, 5 de Enero de 1974

BERNARDO LINGRIA

P. P.