

24678

199291



9102

Nº.199.291

MEMORIA DESCRIPTIVA

correspondiente a la solicitud de concesión de un...

MODELO DE UTILIDAD

SOLICITANTE: DON JOSE AGULLO NOALES

RESIDENCIA: ALICANTE - Alfonso El Sabio, 35

ENUNCIADO: "MICROFONO PERFECCIONADO"

FB. Prioridad: Patente n.º del

199291



1
5
10
15
20
25
30

El Estatuto vigente sobre Propiedad Industrial, de 26 de Julio de 1929, en su texto refundido publicado el 30 de Abril de 1930, establece los caracteres de patentabilidad de las invenciones de tipo industrial que tienen por objeto obtener ventajas sobre lo ya conocido, admitiendo por consiguiente como patentables, las nuevas máquinas, aparatos, instrumentos, procesos de fabricación, etc. La amplitud de conceptos previstos como patentables, ha llevado al legislador a aclarar (Artº. 46) que la enumeración contenida en dicho cuerpo legal es puramente enunciativa y no limitativa, haciéndola extensiva incluso a los descubrimientos de tipo científico (Artº. 47).

El Decreto de 26 de Diciembre de 1947, recogiendo la Orden de 18 de Noviembre de 1935, confirma el criterio legal de que también serán patentables los instrumentos, objetos, o partes de los mismos, que aporten a la función a que son destinados, un beneficio o efecto nuevo, y en definitiva que constituyan una mejora sustancial sobre lo anteriormente conocido.

Pues bien, a tenor de lo expuesto, y en base al articulado que recoge los conceptos expresados, debe considerarse, que la invención a que se refiere la presente memoria, constituye una novedad industrial, con características y ventajas que la hacen merecedora del privilegio de explotación exclusiva que por ella se solicita, premiando así los méritos de quien aporta a la industria del país una mejora efectiva y precisamente comprendida entre las enunciadas por la Ley como patentables. (Arts. 46 y 47 en relación con el 171, en su nueva redacción afectada por la Orden de 18 de Noviembre de 1.935).

199291



1

El invento se refiere a un micrófono perfeccionado; cuya característica más destacada consiste en que cuenta con medios para albergar el tramo final de un circuito de oxígeno, incluyendo una boquilla de salida de dicho fluido y una válvula de gobierno.

5

Como más adelante se verá, la conducción correspondiente a dicho circuito penetra en el cuerpo del micrófono conjuntamente con el hilo eléctrico que alimenta al mismo, junto con el cual discurre paralelamente en una forma preferente de ejecución.

10

Se verá luego también que la válvula de gobierno, de aplicación para abrir y cerrar a voluntad la salida de oxígeno, va ubicada en el mango del micrófono, contando con un pulsador de accionamiento externo que puede ser muy fácilmente manejado, y también que la boquilla de salida del fluido queda instalada junto al órgano captador de dicho micrófono, en situación idónea para que el oxígeno pueda ser aspirado fácilmente por el usuario.

15

Para que se comprenda más fácilmente las características del micrófono de que se trata, así como la situación en concreto que la válvula, la boquilla, etc. ocupan en él, se acompaña con la presente memoria un juego de dibujos en donde se ha representado un micrófono que incorpora las mejoras que el invento propone.

20

En los dibujos, el micrófono cuyas demás características son convencionales, se ha dibujado en línea de puntos y se ha referenciado en general con el número 1.

25

Como puede observarse, conjuntamente con su hilo de alimentación eléctrica 6, penetra en el mango del mismo una conducción 5 que finaliza cerca del órgano captador del

30

20078

199291



1

micrófono adoptando la forma de una boquilla de salida 4.

5

La conducción 5 viene gobernada por una válvula convencional 2 que se aloja dentro del mango del micrófono 1 y que cuenta con un pulsador 3, accionable desde el exterior, a través del cual puede conseguirse que salga oxígeno cuando se desee por la boquilla 4.

10

Como resulta patente, esta organización constituye una considerable mejora en la construcción de micrófonos, ya que se comprende que proporciona la posibilidad de enriquecer en oxígeno el ambiente que constituye el entorno inmediato del usuario, que de ese modo puede reponerse con mayor facilidad de largas espiraciones, como las que se producen al cantar.

15

No se considera necesario hacer más extensa esta descripción, para que cualquier persona experta en la materia comprenda perfectamente cual es la idea que se desea patentar y cuales son las ventajas que de su realización industrial han de derivarse.

20

Por todo ello, y para evitar posibles imitaciones se presenta esta solicitud pidiendo la explotación en exclusiva de la idea descrita, de acuerdo con las consideraciones y puntos que se desean reivindicar que se concretan en las páginas siguientes:

25

30



1 Hecha la descripción a que se refiere la memoria
que antecede, es preciso insistir en que los detalles de
realización de la idea expuesta, pueden variar, es decir,
que pueden sufrir pequeñas alteraciones, basadas siempre
5 en los principios fundamentales de la idea, que son en esen
cia los que quedan reflejados en los párrafos de la descrip
ción hecha. En efecto, el Artículo 48 del Estatuto vigente
sobre Propiedad Industrial, establece como no patentables,
en su apartado tercero, "los cambios de forma, dimensiones,
10 proporciones y materias de un objeto ya patentado" fijando
así el criterio del legislador en el sentido de que paten
tada una idea que pueda dar lugar a una realidad práctica
e industrializable, nadie podrá apoyarse en ella para, a
pretexto de haber introducido ligeras modificaciones, pre
sentarla como nueva y propia.
15

Este principio, en cuanto al alcance de la protec
ción del objeto patentado se refiere, se halla confirmado
por numerosas Sentencias del Tribunal Supremo, y entre -
ellas, como más terminantes, en las de fechas 16 de octubre
20 de 1954, 23 de enero de 1959, 20 de marzo de 1964 y otras.

Establecido el concepto expresado, en cuanto a la
amplitud que debe darse a la protección solicitada, se re
dacta a continuación la Nota de Reivindicaciones, de acuer
do con lo que se establece en el último párrafo del apar
tado tercero del Artículo 100 de la Ley, sintetizando así
25 las novedades que se desean reivindicar:

NOTA DE REIVINDICACIONES

En resumen, el privilegio de explotación exclusi
va que se solicita, recaerá sobre las reivindicaciones si
30 guientes:

199291

- 6 -



1

1a.- MICROFONO PERFECCIONADO, caracteriza-
do esencialmente porque presenta incorporada una conducción
de oxígeno con boquilla de salida del mismo en su periferia
gobernada por una válvula convencional, accionable ventajosa-
mente por el locutor actuante.

5

2a.- Se reivindica por último como objeto -
sobre el que ha de recaer el Modelo de Utilidad que se soli-
cita: MICROFONO PERFECCIONADO.

10

Todo conforme queda descrito y reivindicado
en la presente memoria descriptiva que consta de seis pági-
nas mecanografiadas y dibujos adjuntos.

Madrid, 5 de Enero de 1.974

BERNARDO UNGRIA
p.p.

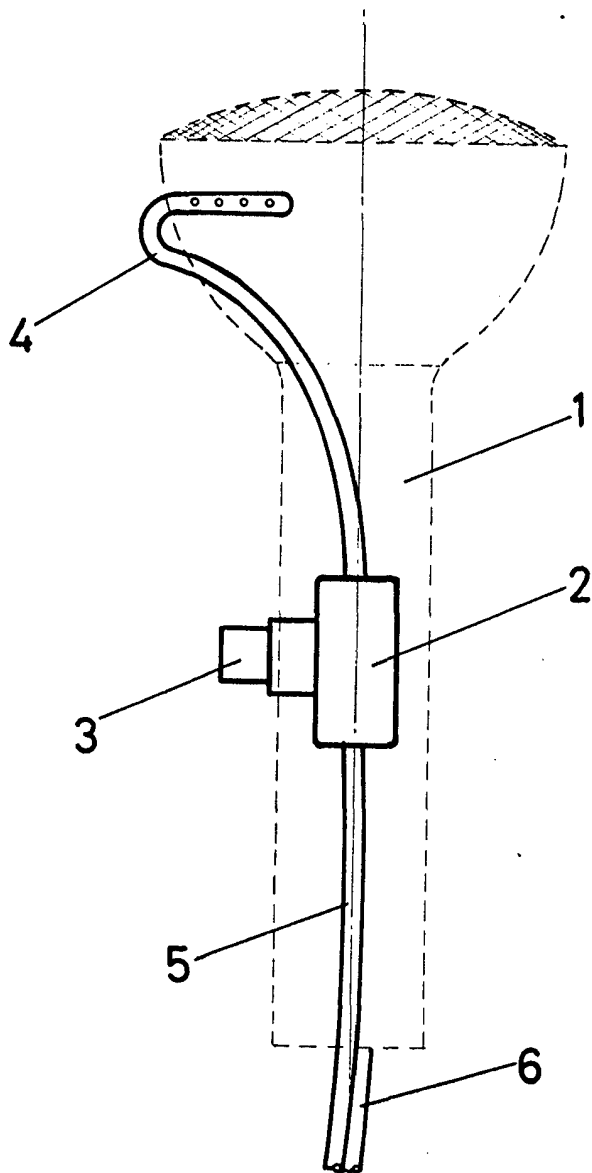
15

20

25

30

199291



ESCALA VARIABLE

Madrid, 5 de Enero de 1974

BERNARDO UNGRIA

p. p.