

2378



AG3H

Nº 199.290

199290

# MEMORIA DESCRIPTIVA

correspondiente a la solicitud de concesión de un...

## MODELO DE UTILIDAD

SOLICITANTE: DOÑA ANA VENEGAS CASTILLO

RESIDENCIA: Almirante Mercer, nº 232 VALENCIA

ENUNCIADO: JUGUETE DESMONTABLE PERFECCIONADO

Prioridad: Patente ..... n.º ..... del .....

IN.-

199290



1

El Estatuto vigente sobre Propiedad Industrial, de 26 de Julio de 1929, en su texto refundido publicado el 30 de Abril de 1930, establece los caracteres de patentabilidad de las invenciones de tipo industrial que tienen por objeto obtener ventajas sobre lo ya conocido, admitiendo por consiguiente como patentables, las nuevas máquinas, aparatos, instrumentos, procesos de fabricación, etc. La amplitud de conceptos previstos como patentables, ha llevado al legislador a aclarar (Artº. 46) que la enumeración contenida en dicho cuerpo legal es puramente enunciativa y no limitativa, haciéndola extensiva incluso a los descubrimientos de tipo científico (Artº. 47).

5

10

.....  
 .....  
 .....  
 .....  
 .....  
 .....  
 .....

15

El Decreto de 26 de Diciembre de 1947, recogiendo la Orden de 18 de Noviembre de 1935, confirma el criterio legal de que también serán patentables los instrumentos, objetos, o partes de los mismos, que aporten a la función a que son destinados, un beneficio o efecto nuevo, y en definitiva que constituyan una mejora sustancial sobre lo anteriormente conocido.

20

Pues bien, a tenor de lo expuesto, y en base al articulado que recoge los conceptos expresados, debe considerarse, que la invención a que se refiere la presente memoria, constituye una novedad industrial, con características y ventajas que la hacen merecedora del privilegio de explotación exclusiva que por ella se solicita, premiando así los méritos de quien aporta a la industria del país una mejora efectiva y precisamente comprendida entre las enunciadas por la Ley como patentables. (Arts. 46 y 47 en relación con el 171, en su nueva redacción afectada por la Orden de 18 de Noviembre de 1.935).

25

30

2 3 7 6



199290

1 La creciente industria del juguete, presenta cada día nuevos modelos y diseños dentro de las más variadas gamas o líneas de fabricación. El caso que nos ocupa se refiere concretamente a un nuevo tipo de juguetes desmontables.

5 Todos sabemos que el juguete desmontable es uno de -- los objetos más apreciados por los niños, debido a que ellos les permiten aplicar su ingenio en el montaje de los mis-- mos, aparte de las múltiples combinaciones que se pueden -- formar a partir de los distintos elementos que los componen.

10 En la técnica del juguete desmontable se conocen sis-- temas diversos para conseguir el ensamblaje de los elemen-- tos que lo componen, tales como, pivotes y orificios de en-- caje, trabado de piezas entre si, retención por uñetas, ele-- mentos de enganche etc. Asimismo los juguetes de arrastre-- o dotados de ruedas, suelen disponer estas en un eje, cons-- tituido por una rasilla metálica, articulado al bastidor -- o armazón del vehículo. Frente a estas técnicas de compo-- sición y montaje, la del objeto de esta solicitud, repor-- ta un nuevo tipo de juguetes, una mejor y más sencilla dis-- posición de sus elementos y una nueva línea de fabricación en donde los mismos elementos de unión, tales como torni-- llos y tuercas, vienen a sustituir a los faros tapacubos -- de las ruedas etc.

25 Los juguetes objetos de esta solicitud de Modelo de -- Utilidad se caracterizan porque todos ellos presentan una-- serie de elementos comunes, que les identifican en cuanto-- a la forma de montaje y a la similitud de su constitución, distribución de elementos y número de ellos, lo cual supo-- ne que existan piezas comunes para distintos juguetes en -- beneficio de su fabricación. En esencia todos ellos se cons--

30

199290-1460/974



1  
5  
10  
15  
20  
25  
30

tituyen a partir de un chasis base, que comporta espigones laterales con rosca en sus extremos, para acoplamiento de las ruedas, el cual sirve de soporte a unos cuerpos superiores, complementarios del juguete, retenidos mediante tornillos pasantes. A su vez, uno de los cuerpos superiores dispone de sendos espigones delanteros para acoplamiento de un nuevo elemento frontal. Todos estos espigones y tornillos van complementados con unas tuercas ciegas, que actúan como medios de retención, y a la vez de adorno del juguete.

Con objeto de aclarar la idea expuesta se acompaña a la presente Memoria, como parte integrante de la misma, un juego de dibujos, en los que se representa lo siguiente!

La Fig. 1ª representa una vista en perspectiva de una de las múltiples realizaciones que puede presentar este nuevo tipo de juguete desmontable, en la que se distingue parte de los elementos básicos que lo componen.

La Fig. 2ª corresponde a una perspectiva de uno de dichos juguetes con todos sus elementos en disposición relativa de montaje.

A la vista de estas figuras podemos observar claramente que todos los juguetes de este tipo comprenden un chasis base (1) dotado de espigones laterales (2), con rosca en sus extremos, para acoplamiento de las ruedas (3), unos elementos superiores (4) y (5) que complementan el juguete y se fijan al chasis (1) mediante tornillos (6); comportando uno de los elementos superiores (en este caso el (4)) sendos epígrafes delanteros (7) para acoplamiento de un nuevo elemento frontal (8). Todos estos espigones (2) y (7), y los tornillos (6) van complementados con unas tuer-

2378



199290-1

1 cas ciegas (9).

No se considera necesario hacer más extensa esta descripción para que cualquier persona perita en la materia comprenda perfectamente la idea que se desea patentar, así como las ventajas que de su realización industrial han derivarse.

5

Por todo ello, y para evitar posibles imitaciones se presenta esta solicitud, pidiendo la explotación exclusiva de la idea descrita, de acuerdo con las consideraciones y puntos que se desean reivindicar, que se concretan en las páginas siguientes:

10

15

20

25

30

[The main body of the page contains a large, faint, and mostly illegible document, possibly a technical drawing or a list of points, which has been largely obscured by the scanning process. It appears to be a continuation of the text or a diagram related to the patent application.]

20378



199290

1

Hecha la descripción a que se refiere la memoria que antecede, es preciso insistir en que los detalles de realización de la idea expuesta, pueden variar, es decir, que pueden sufrir pequeñas alteraciones, basadas siempre en los principios fundamentales de la idea, que son en esencia los que quedan reflejados en los párrafos de la descripción hecha. En efecto, el Artículo 48 del Estatuto vigente sobre Propiedad Industrial, establece como no patentables, en su apartado tercero, "los cambios de forma, dimensiones, proporciones y materias de un objeto ya patentado" fijando así el criterio del legislador en el sentido de que patentada una idea que pueda dar lugar a una realidad práctica e industrializable, nadie podrá apoyarse en ella para, a pretexto de haber introducido ligeras modificaciones, presentarla como nueva y propia.

5

10

15

20

Este principio, en cuanto al alcance de la protección del objeto patentado se refiere, se halla confirmado por numerosas Sentencias del Tribunal Supremo, y entre ellas, como más terminantes, en las de fechas 16 de octubre de 1954, 23 de enero de 1959, 20 de marzo de 1964 y otras.

25

Establecido el concepto expresado, en cuanto a la amplitud que debe darse a la protección solicitada, se redacta a continuación la Nota de Reivindicaciones, de acuerdo con lo que se establece en el último párrafo del apartado tercero del Artículo 100 de la Ley, sintetizando así las novedades que se desean reivindicar:

NOTA DE REIVINDICACIONES

30

En resumen, el privilegio de explotación exclusiva que se solicita, recaerá sobre las reivindicaciones siguientes:

199290



1

1ª.- JUGUETE DESMONTABLE PERFECCIONADO, caracteriza-  
do esencialmente porque está constituido por un chasis que  
comporta espigones laterales con rosca en su extremo para-  
acoplamiento de las ruedas, el cual chasis sirve de sopor-  
te a unos cuerpos superiores que complementan al juguete,-  
retenidos a dicho chasis mediante tornillos pasantes; com-  
portando a su vez uno de los cuerpos superiores sendos es-  
pigones delanteros para acoplamiento frontal de otra parte  
complementaria; roscandose en los citados tornillos y espi-  
gones unas tuercas ciegas que actuan como medios de reten-  
ción y adorno del juguete.

5

10

2ª.- Se reivindica por último como objeto sobre el -  
que ha de recaer el Modelo de Utilidad que se solicita por:  
"JUGUETE DESMONTABLE PERFECCIONADO".

15

Todo tal y como queda descrito y reivindicado en la-  
presente Memoria descriptiva que consta de siete páginas -  
mecanografiadas.

20

Madrid, 5 de enero de 1.974

BERNARDO UNGRIA  
P.P.

25

30

199290

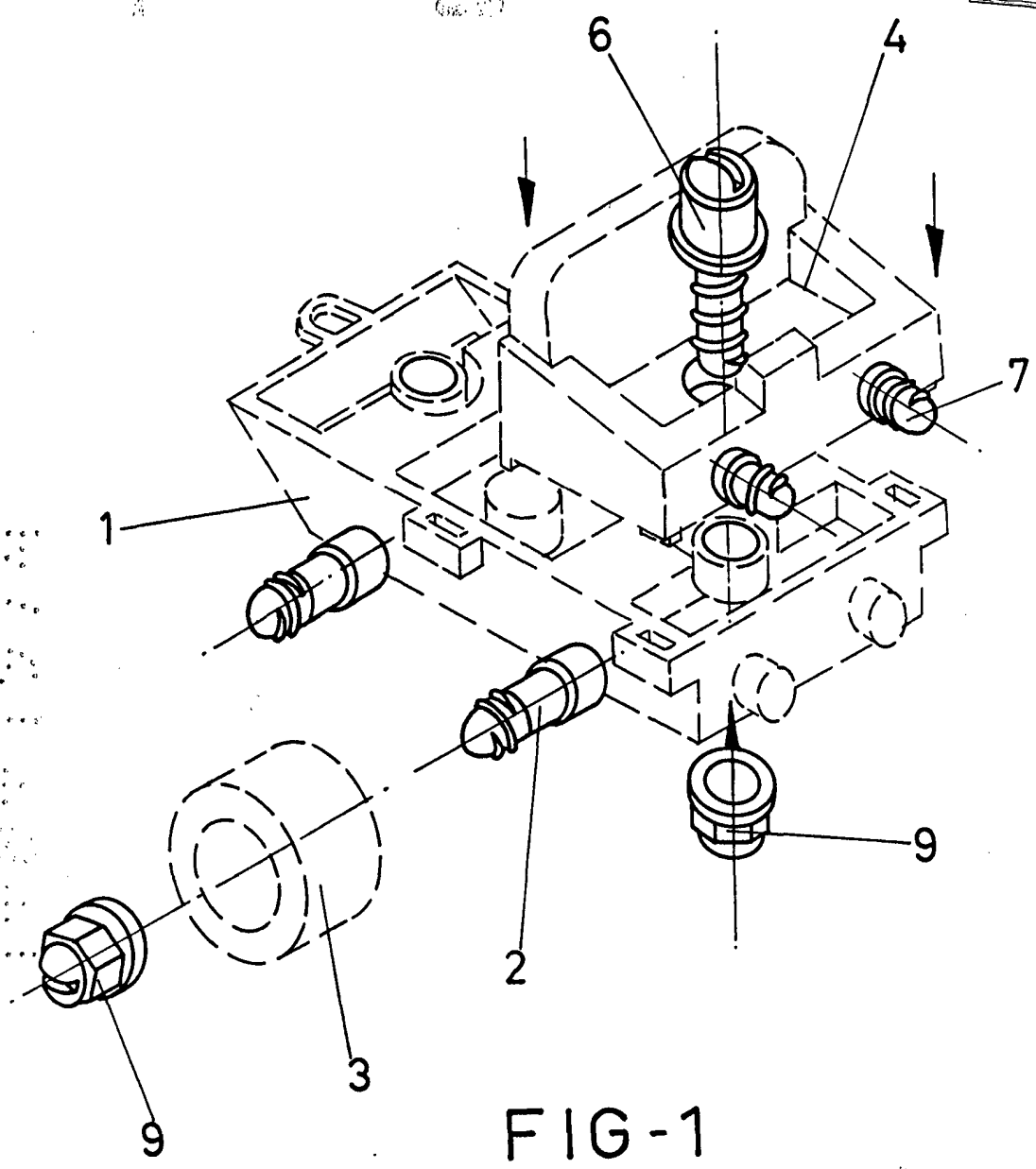


FIG-1

ESCALA VARIABLE

Madrid, 5 de Enero de 1974

BERNARDO UNGRIA

P. P.

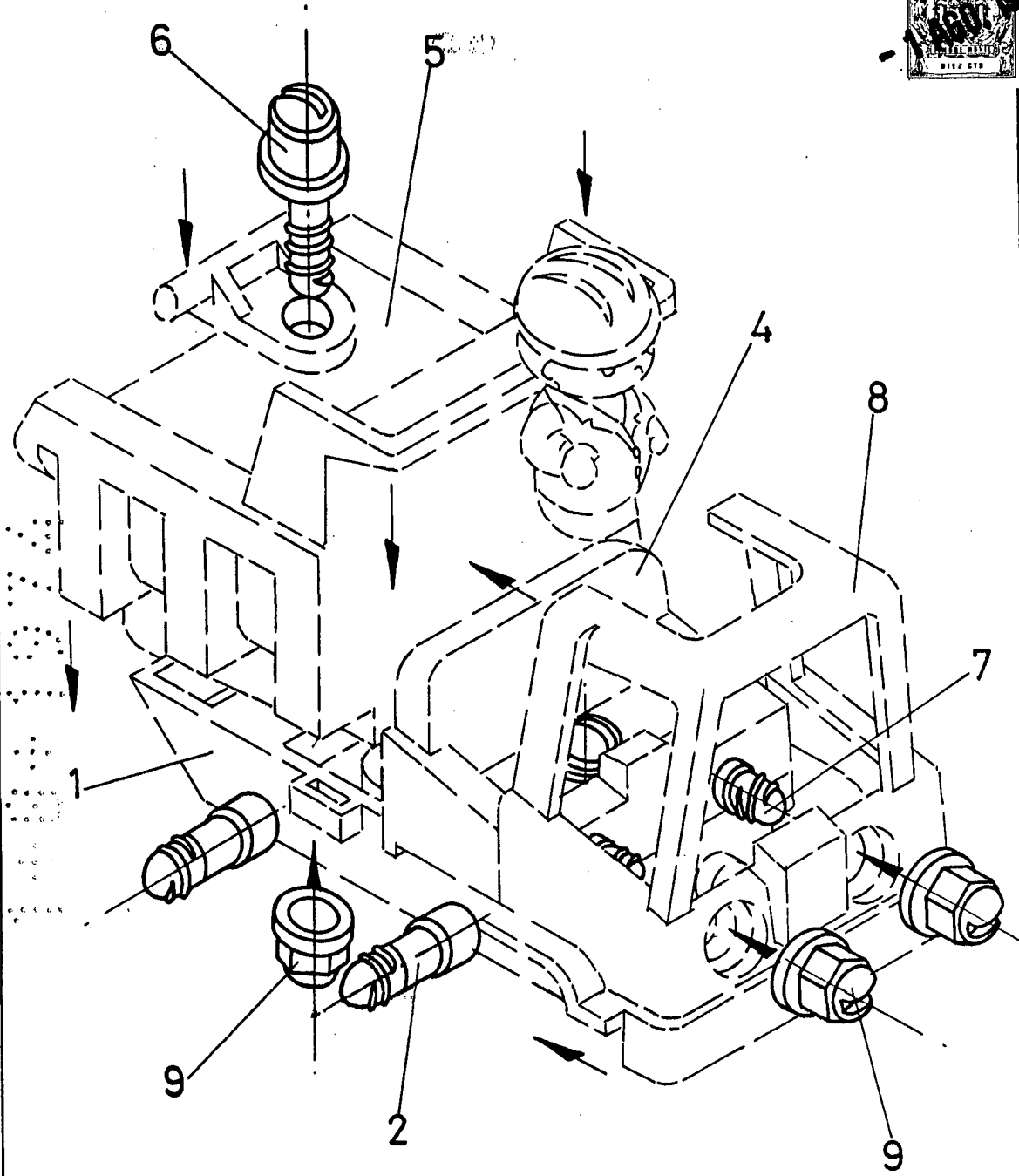


FIG - 2

ESCALA VARIABLE

Madrid, 5 de Enero de 1974

BERNARDO UNGRIA

P. P.